



PD2N-CAS DALI-2 Set 93476-93783-92199

Détecteur de présence PIR compatible CASAMBI avec alimentation DALI-2 intégrée, couverture à 360° et portée allant jusqu'à 10 m de diamètre (78 m²)

Données de commande

Désignation	Couleur	Ref.
PD2N-CAS DALI-2	blanc	93476
AP set de montage IP54 PD2N H	noir	93783
Panier de protection BSK (Ø 200 x 90 mm)	blanc	92199

Données techniques

Tension:	230 V AC \pm 10% 50 Hz
Dimensions:	Ø 200 x 90 mm (92199)
Réglages:	Casambi Appli
Puissance interne:	0.5 W
Angle de détection:	horizontal 360° (Montage plafond) max. Ø 10 m pour un mouvement transversal
Portée:	max. Ø 6 m pour un mouvement frontal max. Ø 4 m Activité assise
Surface contrôlée pour une approche tangentielle:	78 m ² / 2.5 m Hauteur de montage
Hauteur de montage min./max./recommended:	2 m / 5 m / 2.5 m
Niveau de protection:	IP54 (93783)
Résistance aux chocs:	IK09 (92199)
Température ambiante:	-5 °C à +45 °C
Boîtier:	Polycarbonate, UV-résistant + panier en acier revêtu (92199) noir, similaire RAL9005 (93783)
Couleur du matériau:	
Nombre de capteurs PIR:	1
Canal 1 (commande de l'éclairage)	
Sortie DALI:	80 mA (garantie), 125 mA (max.), mécanisme de coupure
Dispositifs d'exploitation pris en charge:	DT0, DT5, DT6, DT7, DT8
Dispositifs de contrôle pris en charge:	- (single-master)
Durée de temporisation:	1 sec - 60 min
Valeur de consigne de luminosité:	1 - 4000 Lux
Mesure de la lumière:	Évaluation de la lumière mixte

Informations sur les produits

Set : PD2N-CAS DALI-2 + AP set de montage IP54
PD2N H noir, similaire RAL9005 + Panier de
protection BSK (Ø 200 x 90 mm) blanc

Détecteur de présence Casambi

Interface DALI-2 pour la commande de ballasts numériques et
graduables en mode broadcast/multicast

Surveillance de température et détection de court-circuit
intégrées

Conception en tant qu'appareil maître unique,
interconnectable sans fil.

Mesure de lumière mixte au moyen d'un capteur de lumière
intérieur et extérieur

La pondération entre le capteur de lumière interne et externe
est ajustable de manière appropriée à l'application.

Ajustement du facteur de réflexion et entrée de l'éclairage
pour l'affichage de l'éclairage réel dans l'appli

Extension de la portée de détection possible par

Adaptation individuelle de la sensibilité du capteur de
mouvement

La zone de détection peut être limitée par des obturateurs

Télécommande confortable via Casambi Appli pour
Smartphones

Bornes à ressort

Accessoires optionnels disponibles pour montage en apparent

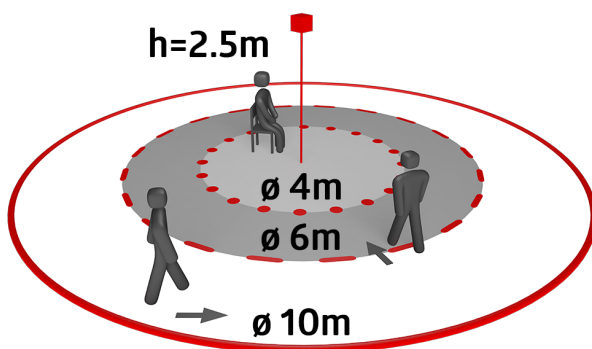
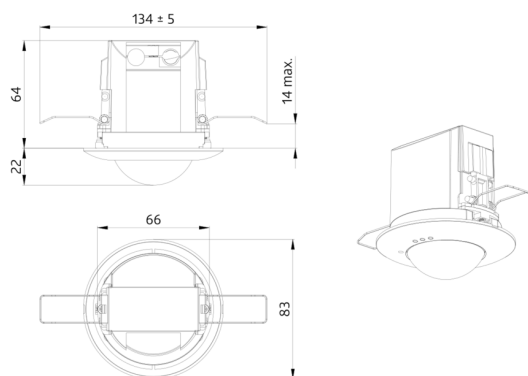
Accessoires pour montage mural disponibles en option.

Autres accessoires pour ajustement de couleur disponibles en
option.

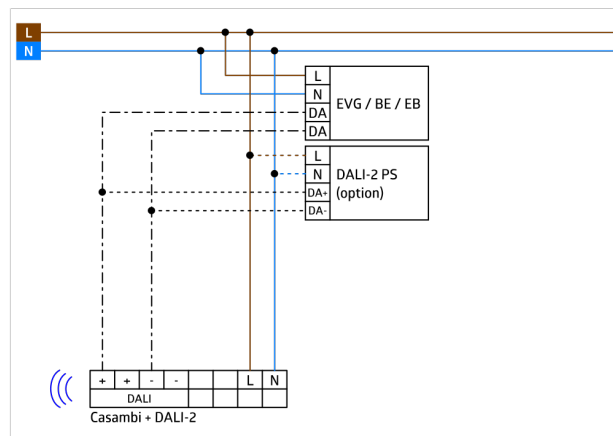
Produit certifié DALI-2

Possibilité d'augmenter la puissance de sortie DALI à l'aide
d'accessoires

LED de localisation séparé et puissant pour une mise en
service rapide et sûre



CASAMBI



Article de la Set

Pour obtenir le bundle conformément à la spécification technique, veuillez commander les articles mentionnés.



PD2N-CAS DALI-2

Ref.: 93476

Tension: 230 V AC $\pm 10\%$ 50 Hz

Dimensions: $\varnothing 84 \times 85$ mm

Réglages: Casambi Appli



AP set de montage IP54 PD2N H

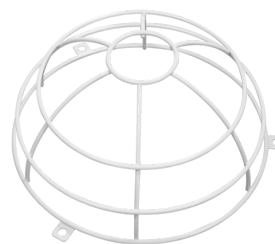
Ref.: 93783

Dimensions: $\varnothing 110 \times 65$ mm

Niveau de protection: IP54

Couleur du matériau: noir, similaire

RAL9005



Panier de protection BSK ($\varnothing 200 \times 90$ mm)

Ref.: 92199

Dimensions: $\varnothing 200 \times 90$ mm

Résistance aux chocs: IK09

Boîtier: panier en acier revêtu