



PD2N-BMS-EN DALI-2 Set 93544-93752-93762

Détecteur de présence PIR DALI-2 (BMS) avec détection à 360° et portée allant jusqu'à Ø10m (78 m²), périphérique d'entrée DALI-2

Données de commande

Désignation	Couleur	Ref.
PD2N-BMS-EN DALI-2	blanc	93544
AP set de montage IP54 PD2N- / PD4N-EN	blanc laque	93752
Collerette PD2N EN	blanc laque	93762

Données techniques

Tension:	par le bus DALI, max. 22.5 V DC
Dimensions:	Ø 106 x 42 mm + Ø 109 x 19 mm (93752) via bus DALI via application supportant les multi-capteurs DALI selon IEC62386 parties 101, 103, 303 et 304
Réglages:	
Absorption de courant:	7 mA
Temps de stabilisation:	200 ms
Angle de détection:	horizontal 360° (Montage plafond) max. Ø 10 m pour un mouvement transversal max. Ø 6 m pour un mouvement frontal max. Ø 4 m Activité assise
Portée:	
Surface contrôlée pour une approche tangentielle:	78 m ² / 2.5 m Hauteur de montage
Hauteur de montage min./max./recommended:	2 m / 5 m / 2.5 m
Niveau de protection:	IP20 / Classe II + IP54 (93752)
Résistance aux chocs:	IK05
Évaluation de la luminosité:	0 - 4095 Lux, Évaluation de la lumière mixte
Température ambiante:	-25 °C à +55 °C
Boîtier:	Polycarbonate, UV-résistant
Couleur du matériau:	blanc laque mat, similaire RAL9016 (93762)

Informations sur les produits

Set : PD2N-BMS-EN DALI-2 + AP set de montage IP54
PD2N- / PD4N-EN blanc laque mat, similaire RAL9016
+ Colletette PD2N EN blanc laque mat, similaire
RAL9016

Multicapteur DALI-2 (input device)

Produit certifié DALI-2

Alimentation via bus DALI

LED de localisation séparé et puissant pour une mise en
service rapide et sûre

Technologie DALI Multimaster selon IEC 62386, partie 103

La section 0 fournit des informations sur l'attribution et la
détection de mouvement sur le bus DALI selon IEC 62386
partie 303.

La section 1 fournit les valeurs LUX sur le bus DALI selon CEI
62386 partie 304.

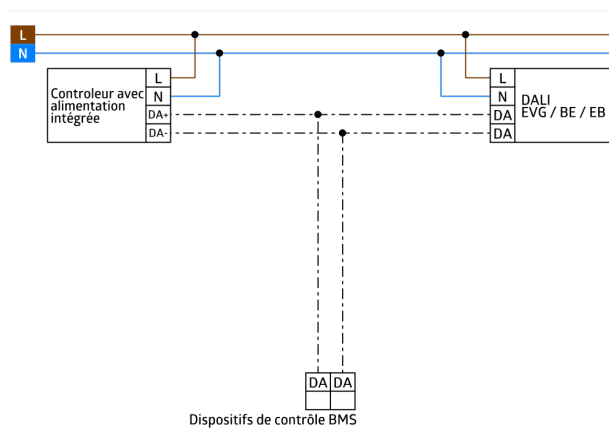
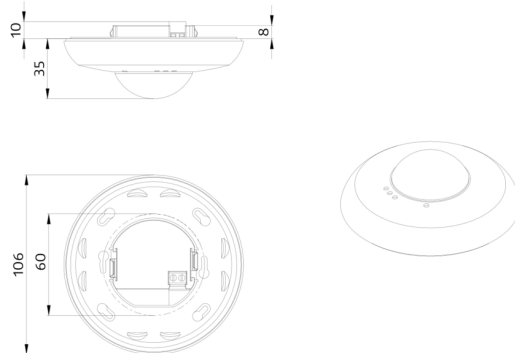
Le paramétrage est possible par l'intermédiaire d'un
contrôleur d'application multi-maîtres provenant de n'importe
quel fabricant. Ce contrôleur doit être compatible avec la
norme IEC 62386 partie 101/103/303/304.

Mesure de lumière mixte au moyen d'un capteur de lumière
intérieur et extérieur

La zone de détection peut être limitée par des obturateurs

Adaptation individuelle de la sensibilité du capteur de
mouvement

Les LEDs d'état peuvent être activées / désactivées



Article de la Set

Pour obtenir le bundle conformément à la spécification technique, veuillez commander les articles mentionnés.



PD2N-BMS-EN DALI-2

Ref.: 93544

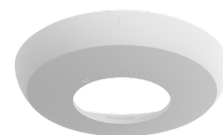
Tension: par le bus DALI, max. 22.5 V DC
Dimensions: Ø 106 x 42 mm
Réglages: via bus DALI via application supportant les multi-capteurs DALI selon IEC62386 parties 101, 103, 303 et 304



AP set de montage IP54 PD2N- / PD4N-EN

Ref.: 93752

Dimensions: Ø 109 x 19 mm
Niveau de protection: IP54
Boîtier: Polycarbonate, UV-résistant



Collerette PD2N EN

Ref.: 93762

Dimensions: Ø 106 x 20 mm
Résistance aux chocs: IK05
Boîtier: Polycarbonate, UV-résistant