

B.E.G.**LUXOMAT®**

PD2-S-FP Set 92166-92199-93085

- Tension: 110 - 240 V AC 50 / 60 Hz
- Dimensions: **Ø 200 x 90 mm (92199)**
- Puissance interne: env. 0.2 W

Données de commande

Désignation	Couleur	Ref.
PD2-S-FP	blanc	92166
Panier de protection BSK (Ø 200 x 90 mm)	blanc	92199
Collerette PD2/PD3 FP		93085

Données techniques

Tension:	110 - 240 V AC 50 / 60 Hz
Dimensions:	Ø 200 x 90 mm (92199)
Puissance interne:	env. 0.2 W
Angle de détection:	horizontal 360° (Montage plafond) max. Ø 10 m pour un mouvement transversal
Portée:	max. Ø 6 m pour un mouvement frontal max. Ø 4 m Activité assise
Surface contrôlée pour une approche tangentielle:	78 m ² / 2.5 m Hauteur de montage
Hauteur de montage min./max./recommended:	2 m / 5 m / 2.5 m
Niveau de protection:	IP20 / Classe II
Résistance aux chocs:	IK09 (92199)
Température ambiante:	-25 °C à +50 °C
Boîtier:	Polycarbonate, UV-résistant + panier en acier revêtu (92199) noir foncé brillant, similaire RAL9005 (93085)
Couleur du matériau:	
Intervalle d'impulsion:	2 ou 9 sec

Informations sur les produits

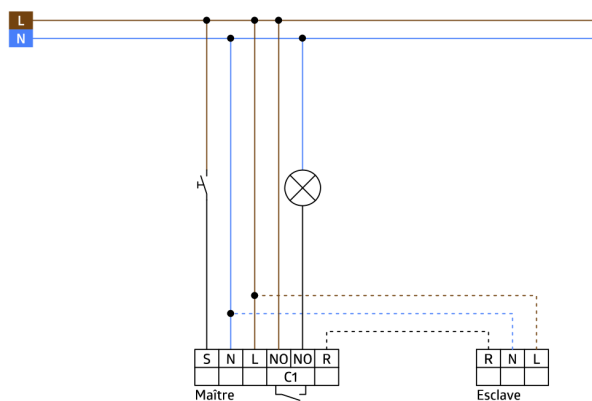
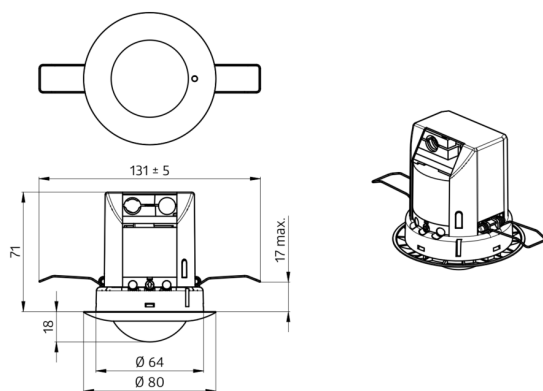
Set : PD2-S-FP + Panier de protection BSK (Ø 200 x 90 mm) blanc + Colletterte PD2/PD3 FP noir foncé brillant, similaire RAL9005

Appareil esclave avec zone de détection circulaire

Pour l'extension de la zone de détection d'un appareil maître

Impulsion de commande vers l'appareil maître suite à un mouvement détecté (non-asservie à la luminosité ambiante)

Compatible avec tous les appareils maître, sauf : PD4-M-DS-FP, appareils PD9-M-SDB, appareils 11-48 V, PD4-M-DAA4G, Indoor 140-L, PD2N-M-1C-LED



Article de la Set

Pour obtenir le bundle conformément à la spécification technique, veuillez commander les articles mentionnés.



PD2-S-FP
Ref.: 92166

Tension: 110 - 240 V AC 50 / 60 Hz
Dimensions: Ø 80 x 85 mm
Puissance interne: env. 0.2 W



Panier de protection BSK (Ø 200 x 90 mm)
Ref.: 92199

Dimensions: Ø 200 x 90 mm
Résistance aux chocs: IK09
Boîtier: panier en acier revêtu



Collerette PD2/PD3 FP
Ref.: 93085

Dimensions: Ø 84 x 9 mm
Boîtier: Polycarbonate, UV-résistant
Couleur du matériau: noir foncé brillant, similaire RAL9005