

B.E.G.**LUXOMAT®**

PD2-S-FP

92166 EAN: 4007529921669

- Tension: 110 - 240 V AC 50 / 60 Hz
- Dimensions: Ø 80 x 85 mm
- Puissance interne: env. 0.2 W

Données de commande

Désignation	Couleur	Ref.
PD2-S-FP	blanc	92166

Accessoires

Désignation	Couleur	Ref.
Adaptateur BLE-IR	noir	93067
Panier de protection BSK (Ø 200 x 90 mm)	blanc	92199
Collerette PD2/PD3 FP		93085
Obturateurs PD2-FP		36635

Données techniques

Tension:	110 - 240 V AC 50 / 60 Hz
Dimensions:	Ø 80 x 85 mm
Puissance interne:	env. 0.2 W
Angle de détection:	horizontal 360° (Montage plafond) max. Ø 10 m pour un mouvement transversal
Portée:	max. Ø 6 m pour un mouvement frontal max. Ø 4 m Activité assise
Surface contrôlée pour une approche tangentielle:	78 m ² / 2.5 m Hauteur de montage
Hauteur de montage min./max./recommended:	2 m / 5 m / 2.5 m
Niveau de protection:	IP20 / Classe II
Résistance aux chocs:	IK05
Température ambiante:	-25 °C à +50 °C
Boîtier:	Polycarbonate, UV-résistant
Couleur du matériau:	blanc mat, similaire RAL9010
Intervalle d'impulsion:	2 ou 9 sec

Informations sur les produits

Appareil esclave avec zone de détection circulaire

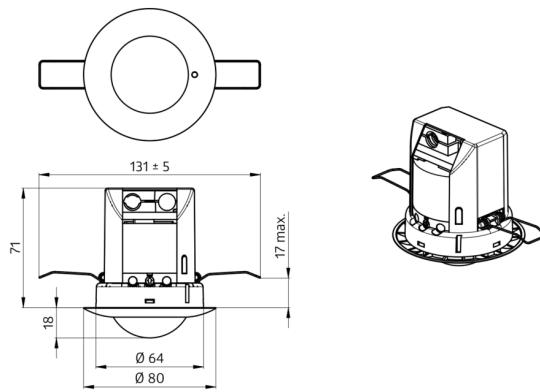
Pour l'extension de la zone de détection d'un appareil maître

Impulsion de commande vers l'appareil maître suite à un mouvement détecté (non-asservie à la luminosité ambiante)

Compatible avec tous les appareils maître, sauf : PD4-M-DS-FP, appareils PD9-M-SDB, appareils 11-48 V, PD4-M-DAA4G, Indoor 140-L, PD2N-M-1C-LED

Domaines d'application :

petits bureaux, escaliers, bureaux en espace ouvert, salles de conférence, salles de classe / salles de séminaire



Accessoires



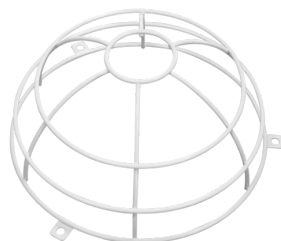
Adaptateur BLE-IR

Ref.: 93067

Dimensions: 40 x 55 x 103 mm

Couleur du matériau: noir

Fréquence: 2.4 GHz ISM-Band, GFSK 0.2 dBm + 5.3 dBi = 5.5 dBm



Panier de protection BSK (Ø 200 x 90 mm)

Ref.: 92199

Dimensions: Ø 200 x 90 mm

Résistance aux chocs: IK09

Boîtier: panier en acier revêtu



Collerette PD2/PD3 FP

Ref.: 93085

Dimensions: Ø 84 x 9 mm

Boîtier: Polycarbonate, UV-résistant

Couleur du matériau: noir foncé brillant, similaire RAL9005



Obturbateurs PD2-FP

Ref.: 36635

Boîtier: Polycarbonate, UV-résistant

Couleur du matériau: transparent