

B.E.G.**LUXOMAT®**

PD2-M-2C-12-48V-RR-FP

92306 EAN: 4007529923069

Détecteur de présence PIR à 2 canaux, 12-48 V, avec une couverture à 360° et une portée allant jusqu'à Ø10m (78 m²), télécommandable et équipé d'un relais Reed

Domaines d'application

- corridors / voies de circulation
- toilettes
- entrepôts / salles techniques
- petits bureaux
- bureaux en espace ouvert
- salles de conférence

Données de commande

Désignation	Couleur	Ref.
PD2-M-2C-12-48V-RR-FP	blanc	92306

Accessoires

Désignation	Couleur	Ref.
Adaptateur BLE-IR	noir	93067
IR-PD-2C	-	92475
IR-PD-Mini	-	92159
Panier de protection BSK (Ø 200 x 90 mm)	blanc	92199
Collerette PD2/PD3 FP		93085
Obturateurs PD2-FP		36635

Données techniques

Tension:	12 - 48 V AC / DC
Dimensions:	Ø 80 x 85 mm
Puissance interne:	< 1 W
Angle de détection:	horizontal 360° (Montage plafond)
Portée:	max. Ø 10 m pour un mouvement transversal max. Ø 6 m pour un mouvement frontal max. Ø 4 m
Surface contrôlée pour une approche tangentielle:	Activité assise 78 m ² / 2.5 m Hauteur de montage
Hauteur de montage min./max./recommended:	2 m / 5 m / 2.5 m
Niveau de protection:	IP20 / Classe II
Résistance aux chocs:	IK05
Température ambiante:	-25 °C à +50 °C
Boîtier:	Polycarbonate, UV-résistant
Couleur du matériau:	blanc mat, similaire RAL9010

1 Canal (contrôle d'éclairage, contact sec NO libre de potentiel)

Puissance:	0.1 A; $\cos \varphi = 1$ avec Reed-Relais
Type de contact:	1x μ -Contact, sec Contact type NO
Durée de temporisation:	15 sec - 30 min, Impulsion
Valeur de consigne de luminosité:	10 - 2000 Lux

Canal 2 (Commande des autres charges libre de potentiel)

Puissance:	0.1 A; $\cos \varphi = 1$ avec Reed-Relais
Type de contact:	1x μ -Contact, sec Contact type NO
Durée de temporisation:	5 min - 120 min, Impulsion d'alarme, Impulsion
Mesure de la lumière:	Évaluation de la lumière mixte

Informations sur les produits

Détecteur de présence pour une tension d'alimentation de 12-48 V

Deux canaux contact sec

Possibilité de l'utilisation comme appareil maître ou appareil esclave

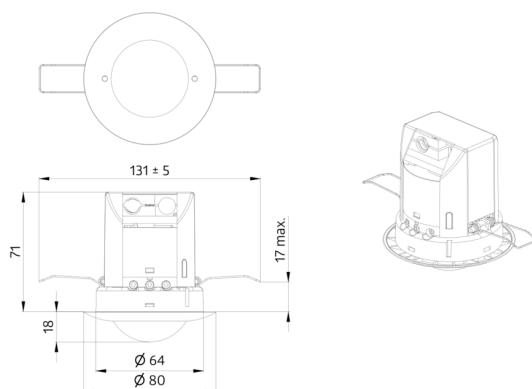
Possibilité de commutation manuelle par bouton-poussoir

D'autres fonctions sont programmables par une télécommande en option

Réglages d'usine 10 min et 500 Lux (CVC 15 min)

Domaines d'application :

corridors / voies de circulation, toilettes, entrepôts / salles techniques, petits bureaux, bureaux en espace ouvert, salles de conférence

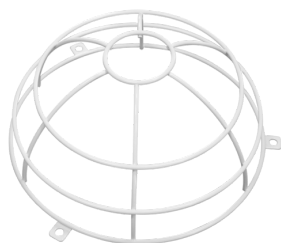


Accessoires



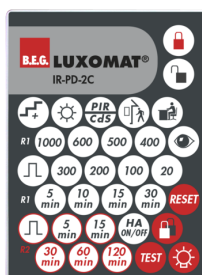
Adaptateur BLE-IR
Ref.: 93067

Dimensions: 40 x 55 x 103 mm
Couleur du matériau: noir
Fréquence: 2.4 GHz ISM-Band, GFSK
0.2 dBm + 5.3 dBi = 5.5 dBm



Panier de protection BSK (Ø 200 x 90 mm)
Ref.: 92199

Dimensions: Ø 200 x 90 mm
Résistance aux chocs: IK09
Boîtier: panier en acier revêtu



IR-PD-2C
Ref.: 92475

Batterie: 3.0 V Lithium CR2032
(compris dans la livraison)
Dimensions: 80 x 60 x 8 mm
Couleur du matériau: -



Collerette PD2/PD3 FP
Ref.: 93085

Dimensions: Ø 84 x 9 mm
Boîtier: Polycarbonate, UV-résistant
Couleur du matériau: noir foncé
brillant, similaire RAL9005



IR-PD-Mini
Ref.: 92159

Batterie: 3.0 V Lithium CR2032
(compris dans la livraison)
Dimensions: 57 x 35 x 7 mm
Couleur du matériau: -



Obturbateurs PD2-FP
Ref.: 36635

Boîtier: Polycarbonate, UV-résistant
Couleur du matériau: transparent