

B.E.G.**LUXOMAT®**

PD2-M-1C-FP Set 92565-93085

Détecteur de présence PIR 230 V avec couverture à 360° et portée allant jusqu'à 10 m de diamètre (78 m²), télécommandable

Données de commande

Désignation	Couleur	Ref.
PD2-M-1C-FP	blanc	92565
Collerette PD2/PD3 FP		93085

Domaines d'application

- entrepôts / salles techniques
- petits bureaux
- zones d'entrée
- corridors / voies de circulation
- escaliers
- toilettes
- bureaux en espace ouvert
- salles de conférence

Données techniques

Tension:	110 - 240 V AC 50 / 60 Hz
Dimensions:	Ø 80 x 85 mm
Puissance interne:	env. 0.4 W
Angle de détection:	horizontal 360° (Montage plafond) max. Ø 10 m pour un mouvement transversal max. Ø 6 m pour un mouvement frontal max. Ø 4 m Activité assise
Portée:	78 m ² / 2.5 m Hauteur de montage
Surface contrôlée pour une approche tangentielle:	2 m / 5 m / 2.5 m
Hauteur de montage min./max./recommended:	IP20 / Classe II
Niveau de protection:	IK05
Résistance aux chocs:	-25 °C à +50 °C
Température ambiante:	Polycarbonate, UV-résistant
Boîtier:	noir foncé brillant, similaire RAL9005 (93085)
Couleur du matériau:	

1 Canal (contrôle d'éclairage, contact sec NO libre de potentiel)

Puissance:	2300 W, $\cos \varphi$ = 1 1150 VA, $\cos \varphi$ = 0.5 800 W LED courant de pointe max. I _p (20 ms) = 165 A courant de pointe max. I _p (200 µs) = 800 A
Type de contact:	1x µ-Contact, sec Contact type NO avec précontact en tungstène
Durée de temporisation:	15 sec - 30 min, Impulsion
Seuil d'enclenchement:	10 - 2000 Lux
Mesure de la lumière:	Évaluation de la lumière mixte

Informations sur les produits

Set : PD2-M-1C-FP + Collerette PD2/PD3 FP noir foncé brillant, similaire RAL9005

Détecteur de présence avec un contact sans potentiel

Version appareil Maître

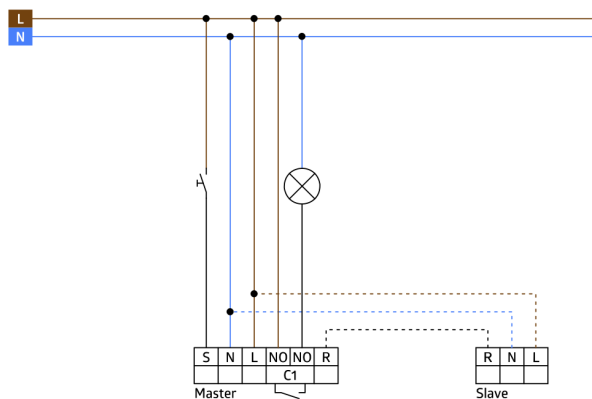
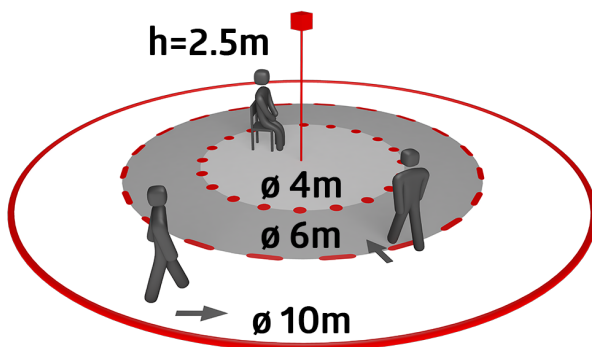
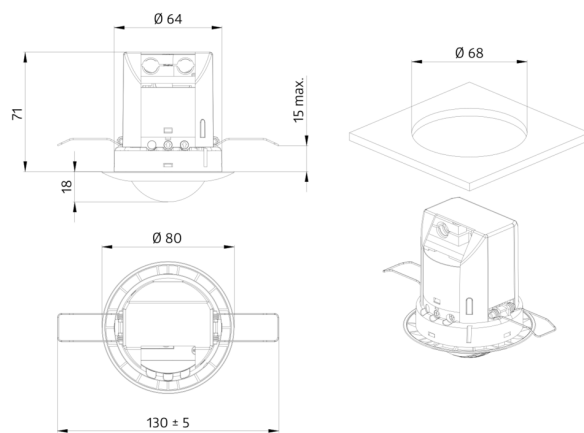
Un canal pour la commutation de l'éclairage

Extension de la portée de détection possible par appareils esclaves

Possibilité de commutation manuelle par bouton-poussoir

D'autres fonctions sont programmables par une télécommande en option

Réglages d'usine 10 min et 500 Lux



Article de la Set

Pour obtenir le bundle conformément à la spécification technique, veuillez commander les articles mentionnés.



PD2-M-1C-FP

Ref.: 92565

Tension: 110 – 240 V AC 50 / 60 Hz
Dimensions: Ø 80 x 85 mm
Puissance interne: env. 0.4 W



Collerette PD2/PD3 FP

Ref.: 93085

Dimensions: Ø 84 x 9 mm
Boîtier: Polycarbonate, UV-résistant
Couleur du matériau: noir foncé brillant, similaire RAL9005