

**B.E.G.****LUXOMAT®**

## PD2-M-1C-AP Set 92550-92199

- Tension: 110 - 240 V AC 50 / 60 Hz
- Dimensions: **Ø 200 x 90 mm (92199)**
- Puissance interne: env. 0.4 W

### Données de commande

Désignation	Couleur	Ref.
PD2-M-1C-AP	blanc	92550
Panier de protection BSK (Ø 200 x 90 mm)	blanc	92199

## Données techniques

Tension:	110 - 240 V AC 50 / 60 Hz
Dimensions:	<b>Ø 200 x 90 mm (92199)</b>
Puissance interne:	env. 0.4 W
Angle de détection:	horizontal 360° (Montage plafond) max. Ø 10 m pour un mouvement transversal
Portée:	max. Ø 6 m pour un mouvement frontal max. Ø 4 m Activité assise
Surface contrôlée pour une approche tangentielle:	78 m <sup>2</sup> / 2.5 m Hauteur de montage
Hauteur de montage min./max./recommended:	2 m / 5 m / 2.5 m
Niveau de protection:	IP20 / Classe II
Résistance aux chocs:	<b>IK09 (92199)</b>
Température ambiante:	-25 °C à +50 °C
Boîtier:	<b>Polycarbonate, UV-résistant + panier en acier revêtu (92199)</b>
Couleur du matériau:	blanc mat, similaire RAL9010

### **1 Canal (contrôle d'éclairage, contact sec NO libre de potentiel)**

Puissance:	2300 W, $\cos \varphi = 1$ 1150 VA, $\cos \varphi = 0.5$ 800 W LED courant de pointe max. $I_p$ (20 ms) = 165 A courant de pointe max. $I_p$ (200 $\mu$ s) = 800 A
Type de contact:	1x $\mu$ -Contact, sec Contact type NO avec précontact en tungstène
Durée de temporisation:	15 sec - 30 min, Impulsion
Seuil d'enclenchement:	10 - 2000 Lux
Mesure de la lumière:	Évaluation de la lumière mixte

## Informations sur les produits

Set : PD2-M-1C-AP + Panier de protection BSK (Ø 200 x 90 mm) blanc

Détecteur de présence avec un contact sans potentiel

Version appareil Maître

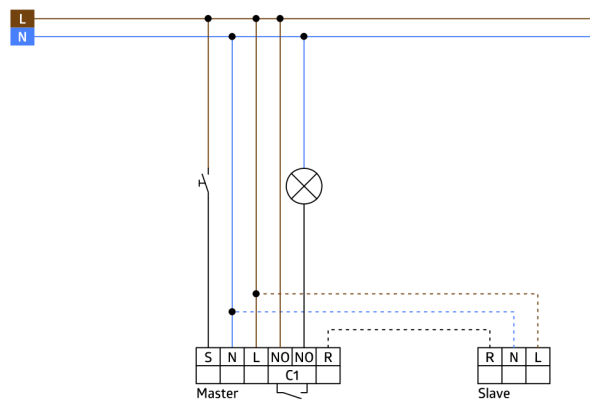
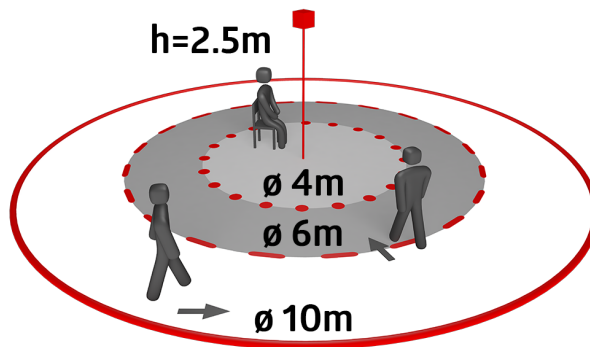
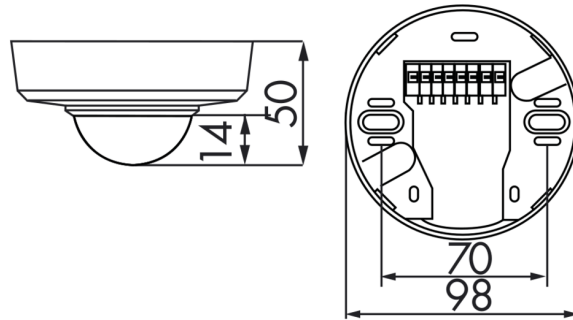
Un canal pour la commutation de l'éclairage

Extension de la portée de détection possible par appareils esclaves

Possibilité de commutation manuelle par bouton-poussoir

D'autres fonctions sont programmables par une télécommande en option

Réglages d'usine 10 min et 500 Lux



## Article de la Set

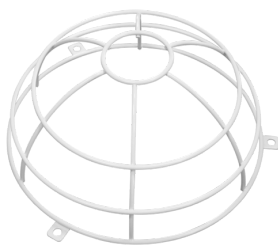
Pour obtenir le bundle conformément à la spécification technique, veuillez commander les articles mentionnés.



### **PD2-M-1C-AP**

Ref.: 92550

Tension: 110 - 240 V AC 50 / 60 Hz  
Dimensions: Ø 98 x 47 mm  
Puissance interne: env. 0.4 W



### **Panier de protection BSK (Ø 200 x 90 mm)**

Ref.: 92199

Dimensions: Ø 200 x 90 mm  
Résistance aux chocs: IK09  
Boîtier: panier en acier revêtu