

B.E.G.**LUXOMAT®**

PD11-M-DACO-FLAT DALI-2 Set 93459-92537

- Tension: 230 V AC $\pm 10\%$ 50 Hz
- Dimensions: **Optique : Ø 43 x 48 mm,**
Bloc d'alimentation : 240 x 26 x 26
mm + Ø 52 x 3 mm (92537)
- Puissance interne: env. 2 W

Domaines d'application

- petits bureaux
- bureaux en espace ouvert

Données de commande

Désignation	Couleur	Ref.
PD11-M-DACO-FLAT DALI-2	blanc	93459
Collerette PD11 (52 mm)	noir	92537

Données techniques

Tension:	230 V AC \pm 10% 50 Hz
Dimensions:	Optique : Ø 43 x 48 mm, Bloc d'alimentation : 240 x 26 x 26 mm + Ø 52 x 3 mm (92537)
Puissance interne: appareils esclaves:	env. 2 W jusqu'à 8
Angle de détection:	horizontal 360° (Montage plafond) max. Ø 9 m pour un mouvement transversal max. Ø 6 m pour un mouvement frontal max. Ø 3 m
Portée:	Activité assise
Surface contrôlée pour une approche tangentielle:	63 m ² / 2.5 m Hauteur de montage
Hauteur de montage min./max./recommended:	2 m / 5 m / 2.5 m
Niveau de protection:	IP20 / Classe II
Résistance aux chocs:	IK02
Température ambiante:	-25 °C à +50 °C
Boîtier:	Polycarbonate, UV-résistant
Couleur du matériau:	noir, similaire RAL9005 (92537)
Longueur de câble:	50 cm
Canal 1 (commande de l'éclairage)	
Sortie DALI:	80 mA (garantie), 125 mA (max.), mécanisme de coupure
Dispositifs d'exploitation pris en charge:	DT0, DT5, DT6, DT7
Dispositifs de contrôle pris en charge:	- (single-master)
Durée de temporisation:	1 min - 150 min 10 - 30 % / OFF / 5 min - 60 min / ∞
Lumière d'orientation:	
Valeur de consigne de luminosité:	10 - 2500 Lux
Mesure de la lumière:	Évaluation de la lumière mixte

Informations sur les produits

Set : PD11-M-DACO-FLAT DALI-2 + Colerette PD11 (52 mm) noir, similaire RAL9005

Détecteur de présence avec contrôleur d'application DALI intégré pour une commande d'éclairage économe en énergie

Produit certifié DALI-2

Alimentation électrique DALI intégrée

Interface DALI pour la commande de ballasts numériques et graduables en mode broadcast

Commutation et variation manuelle possible par l'intermédiaire d'un bouton-poussoir conventionnel

La communication IR bidirectionnelle permet une intégration rapide dans la fonction de gestion de projet de l'app B.E.G. One

Les fonctions complètes ne sont activables qu'avec l'adaptateur IR ou l'adaptateur BLE-IR de B.E.G. et un Smartphone/une tablette (Android, iOS).

Mode semi-automatique, entièrement automatique, indépendant de la présence ou de la lumière réglable

Dynamique de régulation ajustable (valeurs minimale et maximale)

Vitesse et retard de régulation ajustables

Conception en tant qu'appareil maître unique, non interconnectable.

Extension de la portée de détection possible par appareils esclaves

Mesure de la lumière mixte au moyen d'un capteur de lumière interne

Possibilité d'augmenter la puissance de sortie DALI à l'aide d'accessoires

Régulation en fonction de la lumière ambiante ou sortie de commutation

Valeur de mise en marche ajustable

Fonction de rappel de la dernière valeur de mise en marche

Valeur de consigne de la luminosité et facteur de réflexion réglables

Affichage de la valeur actuelle du capteur de lumière dans l'app B.E.G. One

Autocontrôle et affichage des erreurs de l'appareil dans l'app B.E.G. One

Les LEDs d'état peuvent être activées / désactivées

PIN code

Fonction couloir - désactive la possibilité d'éteindre la lumière via le bouton-poussoir.

Le nombre d'appareils DALI peut être déterminé rapidement et de manière fiable grâce au planificateur de lignes DALI en ligne de B.E.G.

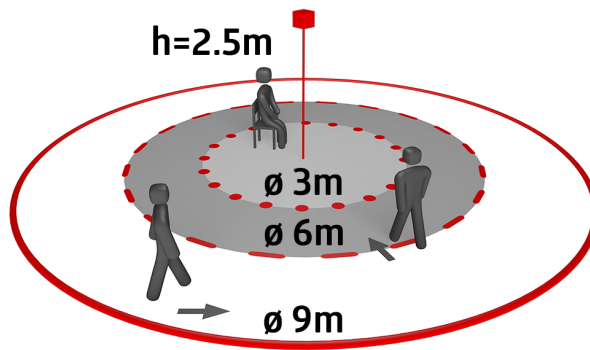
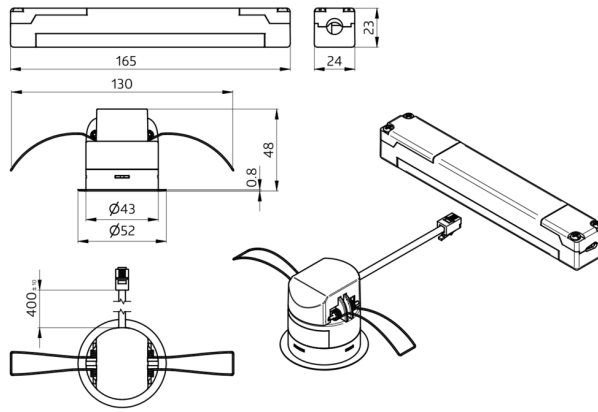
Le logiciel est rétrocompatible avec la première génération (sauf DSI, double serrure et fonction corridor)

Réglages d'usine 10 min et 500 Lux

Bornes à ressort pour la mise en place facile et rapide dans des plafonds suspendus et des luminaires

Obturateurs et bague de serrage incluses pour le montage dans les luminaires

Accessoires optionnels disponibles pour montage en apparent



Article de la Set

Pour obtenir le bundle conformément à la spécification technique, veuillez commander les articles mentionnés.



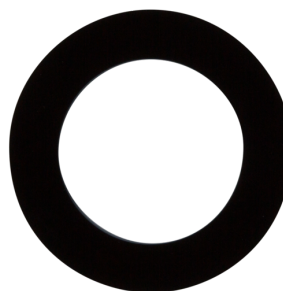
PD11-M-DACO-FLAT DALI-2

Ref.: 93459

Tension: 230 V AC \pm 10% 50 Hz

Dimensions: Optique : \varnothing 43 x 48 mm, Bloc d'alimentation : 240 x 26 x 26 mm

Puissance interne: env. 2 W



Collerette PD11 (52 mm)

Ref.: 92537

Dimensions: \varnothing 52 x 3 mm

Boîtier: Polycarbonate, UV-résistant

Couleur du matériau: noir, similaire RAL9005