

B.E.G.**LUXOMAT[®]net**

PD11-DALI-LINK-FLAT-FP Set 93068-92994

- Tension: par le bus DALI, max. 22.5 V DC
- Dimensions: Ø 52 x 48 mm + 54 x 54 x 2.6 mm (92994)
- Réglages: PBM-DALI-LINK-4W-BLE + Smartphones avec DALI-LINK App (iOS / Android)

Données de commande

Désignation	Couleur	Ref.
PD11-DALI-LINK-FLAT-FP	blanc	93068
Cadre à clipser design carré PD11-FP	blanc	92994

Données techniques

Tension:	par le bus DALI, max. 22.5 V DC
Dimensions:	Ø 52 x 48 mm + 54 x 54 x 2.6 mm (92994)
Réglages:	PBM-DALI-LINK-4W-BLE + Smartphones avec DALI-LINK App (iOS / Android)
Absorption de courant:	4 mA
Puissance interne:	0.1 W
Angle de détection:	horizontal 360° (Montage plafond) max. Ø 9 m pour un mouvement transversal
Portée:	max. Ø 6 m pour un mouvement frontal max. Ø 3 m Activité assise
Surface contrôlée pour une approche tangentielle:	63 m ² / 2.5 m Hauteur de montage
Hauteur de montage min./max./recommended:	2 m / 5 m / 2.5 m
Niveau de protection:	IP20 / Classe II
Résistance aux chocs:	IK02
Température ambiante:	-25 °C à +50 °C
Boîtier:	Polycarbonate, UV-résistant
Couleur du matériau:	blanc mat, similaire RAL9010 (92994)
Connexions et câbles:	0.5 - 2.5 mm ² pour conducteurs rigides
Durée de temporisation:	1 sec - 120 min
Lumière d'orientation:	5 - 100 % / 1 min - 120 min / ∞
Valeur de consigne de luminosité:	10 - 2500 Lux

Informations sur les produits

Set : PD11-DALI-LINK-FLAT-FP + Cadre à clipser design carré PD11-FP blanc mat, similaire RAL9010

Détecteur DALI multicapteur ultra plat H 0,85 mm pour montage en faux-plafond

Alimentation via bus DALI

Concept modulaire multimaitre DALI-LINK à l'intégration facile dans le système de gestion d'éclairage DALI B.E.G. LUXOMAT®net

Zone de détection peut être étendue grâce au mode maître-esclave

Mesure de la lumière mixte au moyen d'un capteur de lumière interne

Fonctionnement semi-automatique, entièrement automatique ou comme interrupteur crépusculaire

Régulation en fonction de la lumière ambiante ou sortie de commutation

Guided Light, Soft-Start PLUS, Lumière d'orientation PLUS

Fonctionnement immédiat pour un simple contrôle de l'installation

Étendue de fonctions supplémentaires seulement activable avec accessoires de B.E.G. LUXOMAT®net DALI-LINK

Bornes à ressort pour la mise en place facile et rapide dans des plafonds suspendus

Obturateurs et bague de serrage incluses pour le montage dans les luminaires

Montage encastré au moyen de l'accessoire 92833, montage en surface au moyen des accessoires 92833 et 92121

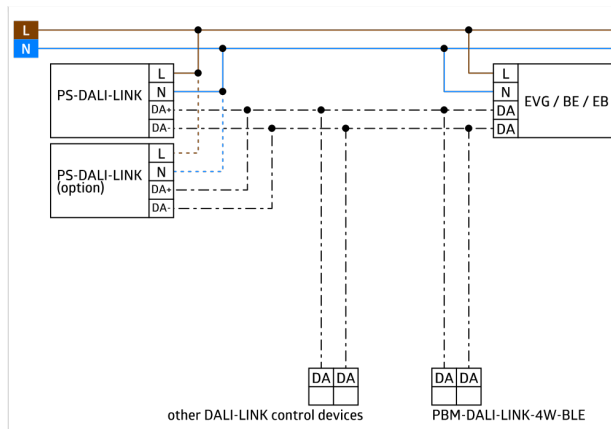
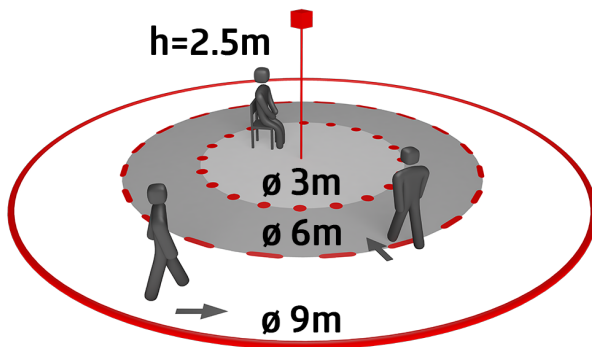
Cet article est un composant d'un système de commande d'éclairage de B.E.G. qui supporte l'utilisation d'appareillages DALI (luminaires, relais) d'autres fabricants

L'utilisation de contrôleurs d'application DALI d'autres fabricants n'est pas supportée

L'utilisation d'appareils d'entrée DALI (capteurs, boutons-poussoirs) d'autres fabricants n'est pas supportée

Des composants système supplémentaires (matériel) de B.E.G. sont nécessaires

Un logiciel supplémentaire gratuit de B.E.G. est nécessaire



Article de la Set

Pour obtenir le bundle conformément à la spécification technique, veuillez commander les articles mentionnés.



PD11-DALI-LINK-FLAT-FP

Ref.: 93068

Tension: par le bus DALI, max. 22.5 V DC

Dimensions: Ø 52 x 48 mm

Réglages: PBM-DALI-LINK-4W-BLE + Smartphones avec DALI-LINK App (iOS / Android)



Cadre à clipser design carré PD11-FP

Ref.: 92994

Dimensions: 54 x 54 x 2.6 mm

Boîtier: Polycarbonate, UV-résistant

Couleur du matériau: blanc mat, similaire RAL9010