

B.E.G.**LUXOMAT® net**

PD11-BMS-FLAT-FP DALI-2 Set 93542-92994

DALI-2 (BMS) : capteur PIR multifonction avec détection à 360° et portée allant jusqu'à 9 m de diamètre (63 m²), périphérique d'entrée DALI-2

Données de commande

Désignation	Couleur	Ref.
PD11-BMS-FLAT-FP DALI-2	blanc	93542
Cadre à clipser design carré PD11-FP	blanc	92994

Données techniques

Tension:	par le bus DALI, max. 22.5 V DC
Dimensions:	Ø 52 x 48 mm + 54 x 54 x 2.6 mm (92994)
Réglages:	via bus DALI via application supportant les multi-capteurs DALI selon IEC62386 parties 101, 103, 303 et 304
Absorption de courant:	7 mA
Temps de stabilisation:	200 ms
Angle de détection:	horizontal 360° (Montage plafond) max. Ø 9 m pour un mouvement transversal max. Ø 6 m pour un mouvement frontal max. Ø 3 m
Portée:	Activité assise
Surface contrôlée pour une approche tangentielle:	63 m ² / 2.5 m Hauteur de montage
Hauteur de montage min./max./recommended:	2 m / 5 m / 2.5 m
Niveau de protection:	IP20 / Classe II
Résistance aux chocs:	IK02
Évaluation de la luminosité:	0 - 4095 Lux, Évaluation de la lumière mixte
Température ambiante:	-25 °C à +50 °C
Boîtier:	Polycarbonate, UV-résistant
Couleur du matériau:	blanc mat, similaire RAL9010 (92994)

Informations sur les produits

Set : PD11-BMS-FLAT-FP DALI-2 + Cadre à clipser
design carré PD11-FP blanc mat, similaire RAL9010

Détecteur DALI-2 multicapteur ultra plat H 0,85 mm pour
montage en faux-plafond

Produit certifié DALI-2

Alimentation via bus DALI

Technologie DALI Multimaster selon IEC 62386, partie 103

La section 0 fournit des informations sur l'attribution et la
détection de mouvement sur le bus DALI selon IEC 62386
partie 303.

La section 1 fournit les valeurs LUX sur le bus DALI selon CEI
62386 partie 304.

Le paramétrage est possible par l'intermédiaire d'un
contrôleur d'application multi-maîtres provenant de n'importe
quel fabricant. Ce contrôleur doit être compatible avec la
norme IEC 62386 partie 101/103/303/304.

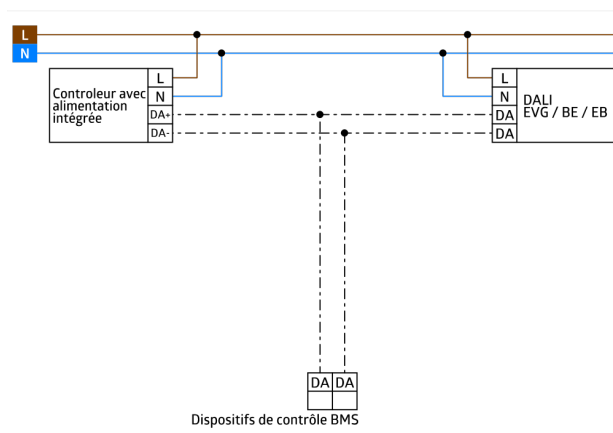
Bornes à ressort pour la mise en place facile et rapide dans
des plafonds suspendus

Obturateurs et bague de serrage incluses pour le montage
dans les luminaires

Avec accessoires montage en stuc et béton possible

Adaptation individuelle de la sensibilité du capteur de
mouvement

Les LEDs d'état peuvent être activées / désactivées



Article de la Set

Pour obtenir le bundle conformément à la spécification technique, veuillez commander les articles mentionnés.



PD11-BMS-FLAT-FP DALI-2

Ref.: 93542

Tension: par le bus DALI, max. 22.5 V DC

Dimensions: Ø 52 x 48 mm

Réglages: via bus DALI via application supportant les multi-capteurs DALI selon IEC62386 parties 101, 103, 303 et 304



Cadre à clipser design carré PD11-FP

Ref.: 92994

Dimensions: 54 x 54 x 2.6 mm

Boîtier: Polycarbonate, UV-résistant

Couleur du matériau: blanc mat, similaire RAL9010