

**B.E.G.****LUXOMAT®** net

## PD11-BMS-FLAT-FP DALI-2 Set 93542-92833-92994

- Tension: par le bus DALI, max. 22.5 V DC
- Dimensions: Ø 52 x 48 mm + Ø 104 mm (92833) + 54 x 54 x 2.6 mm (92994)
- Réglages: via bus DALI via application supportant les multi-capteurs DALI selon IEC62386 parties 101, 103, 303 et 304

### Données de commande

Désignation	Couleur	Ref.
PD11-BMS-FLAT-FP DALI-2	blanc	93542
Adaptateur EN kit / PD11	blanc	92833
Cadre à clipser design carré PD11-FP	blanc	92994

## Données techniques

Tension:	par le bus DALI, max. 22.5 V DC
Dimensions:	<b>Ø 52 x 48 mm + Ø 104 mm (92833) + 54 x 54 x 2.6 mm (92994)</b>
Réglages:	via bus DALI via application supportant les multi-capteurs DALI selon IEC62386 parties 101, 103, 303 et 304
Absorption de courant:	7 mA
Temps de stabilisation:	200 ms
Angle de détection:	horizontal 360° (Montage plafond) max. Ø 9 m pour un mouvement transversal max. Ø 6 m pour un mouvement frontal max. Ø 3 m Activité assise
Portée:	
Surface contrôlée pour une approche tangentielle:	63 m <sup>2</sup> / 2.5 m Hauteur de montage
Hauteur de montage min./max./recommended:	2 m / 5 m / 2.5 m
Niveau de protection:	IP20 / Classe II
Résistance aux chocs:	IK02
Évaluation de la luminosité:	0 - 4095 Lux, Évaluation de la lumière mixte
Température ambiante:	-25 °C à +50 °C
Boîtier:	Polycarbonate, UV-résistant
Couleur du matériau:	<b>blanc mat, similaire RAL9010 (92994)</b>

## Informations sur les produits

Set : PD11-BMS-FLAT-FP DALI-2 + Adaptateur EN kit / PD11 blanc + Cadre à clipser design carré PD11-FP blanc mat, similaire RAL9010

Détecteur DALI-2 multicapteur ultra plat H 0,85 mm pour montage en faux-plafond

Produit certifié DALI-2

Alimentation via bus DALI

Technologie DALI Multimaster selon IEC 62386, partie 103

La section 0 fournit des informations sur l'attribution et la détection de mouvement sur le bus DALI selon IEC 62386 partie 303.

La section 1 fournit les valeurs LUX sur le bus DALI selon CEI 62386 partie 304.

Le paramétrage est possible par l'intermédiaire d'un contrôleur d'application multi-maîtres provenant de n'importe quel fabricant. Ce contrôleur doit être compatible avec la norme IEC 62386 partie 101/103/303/304.

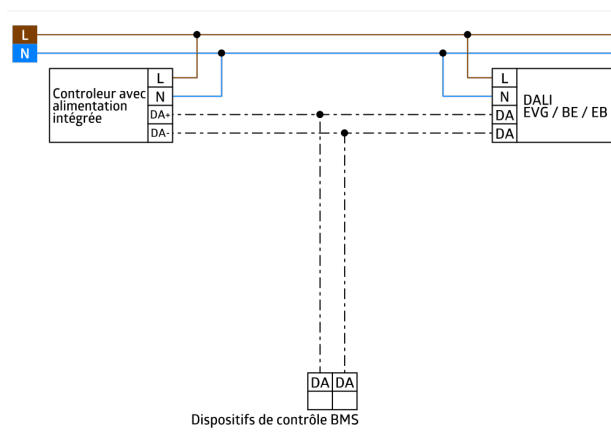
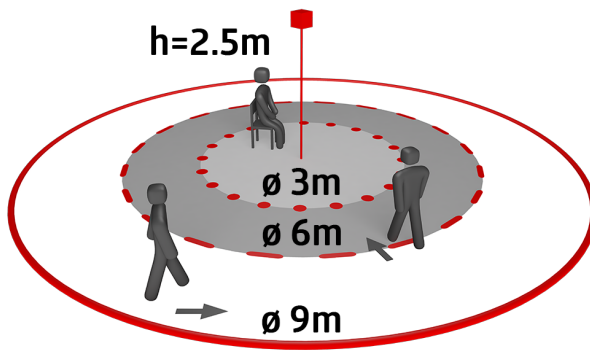
Bornes à ressort pour la mise en place facile et rapide dans des plafonds suspendus

Obturateurs et bague de serrage incluses pour le montage dans les luminaires

Avec accessoires montage en stuc et béton possible

Adaptation individuelle de la sensibilité du capteur de mouvement

Les LEDs d'état peuvent être activées / désactivées



## Article de la Set

Pour obtenir le bundle conformément à la spécification technique, veuillez commander les articles mentionnés.



### **PD11-BMS-FLAT-FP DALI-2**

Ref.: 93542

Tension: par le bus DALI, max. 22.5 V DC

Dimensions: Ø 52 x 48 mm

Réglages: via bus DALI via application supportant les multi-capteurs DALI selon IEC62386 parties 101, 103, 303 et 304



### **Adaptateur EN kit / PD11**

Ref.: 92833

Dimensions: Ø 104 mm

Couleur du matériau: blanc



### **Cadre à clipser design carré PD11-FP**

Ref.: 92994

Dimensions: 54 x 54 x 2.6 mm

Boîtier: Polycarbonate, UV-résistant

Couleur du matériau: blanc mat, similaire RAL9010