



## PD11-BMS-FLAT-FP DALI-2

93542 EAN: 4007529935420

DALI-2 (BMS) : capteur PIR multifonction avec détection à 360° et portée allant jusqu'à 9 m de diamètre (63 m<sup>2</sup>), périphérique d'entrée DALI-2

### Données de commande

Désignation	Couleur	Ref.
PD11-BMS-FLAT-FP DALI-2	blanc	93542

### Accessoires

Désignation	Couleur	Ref.
Adaptateur EN kit / PD11	blanc	92833
Collerette PD11 (52 mm)	noir	92537
Collerette PD11	blanc	92692
Cadre à clipser design carré PD11-FP	blanc	92994

## Données techniques

Tension:	par le bus DALI, max. 22.5 V DC
Dimensions:	Ø 52 x 48 mm via bus DALI via application supportant les multi-capteurs DALI selon IEC62386 parties 101, 103, 303 et 304
Réglages:	
Absorption de courant:	7 mA
Temps de stabilisation:	200 ms
Angle de détection:	horizontal 360° (Montage plafond) max. Ø 9 m pour un mouvement transversal max. Ø 6 m pour un mouvement frontal max. Ø 3 m
Portée:	Activité assise
Surface contrôlée pour une approche tangentielle:	63 m <sup>2</sup> / 2.5 m
Hauteur de montage min./max./recommended:	Hauteur de montage 2 m / 5 m / 2.5 m
Niveau de protection:	IP20 / Classe II
Résistance aux chocs:	IK02
Évaluation de la luminosité:	0 - 4095 Lux, Évaluation de la lumière mixte
Température ambiante:	-25 °C à +50 °C
Boîtier:	Polycarbonate, UV-résistant
Couleur du matériau:	blanc mat, similaire RAL9010

## Informations sur les produits

Détecteur DALI-2 multicapteur ultra plat H 0,85 mm pour montage en faux-plafond

Produit certifié DALI-2

Alimentation via bus DALI

Technologie DALI Multimaster selon IEC 62386, partie 103

La section 0 fournit des informations sur l'attribution et la détection de mouvement sur le bus DALI selon IEC 62386 partie 303.

La section 1 fournit les valeurs LUX sur le bus DALI selon CEI 62386 partie 304.

Le paramétrage est possible par l'intermédiaire d'un contrôleur d'application multi-maîtres provenant de n'importe quel fabricant. Ce contrôleur doit être compatible avec la norme IEC 62386 partie 101/103/303/304.

Bornes à ressort pour la mise en place facile et rapide dans des plafonds suspendus

Obturateurs et bague de serrage incluses pour le montage dans les luminaires

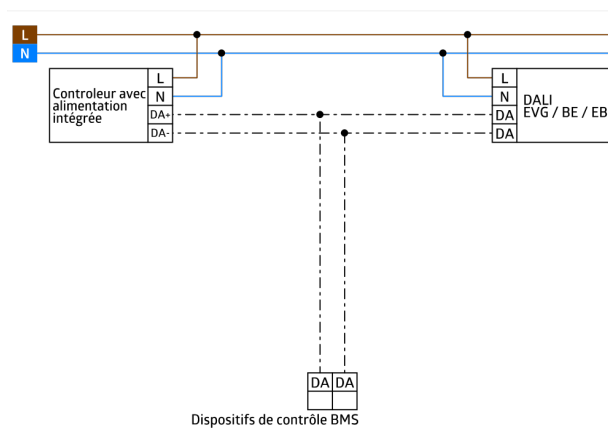
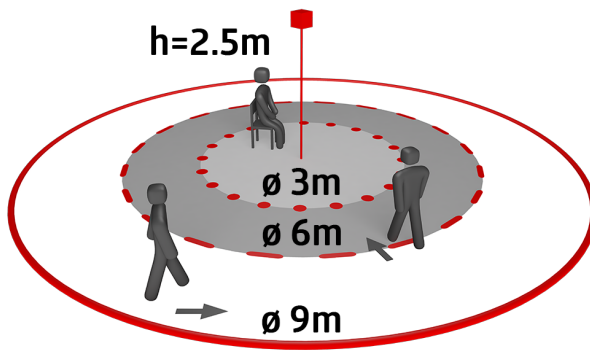
Avec accessoires montage en stuc et béton possible

Adaptation individuelle de la sensibilité du capteur de mouvement

Les LEDs d'état peuvent être activées / désactivées

### Domaines d'application :

parkings souterrains, zones d'entrée, corridors / voies de circulation, escaliers, petits bureaux, bureaux en espace ouvert, salles de conférence



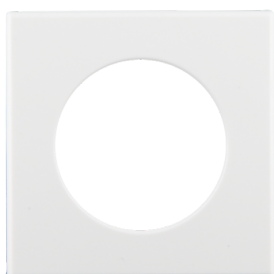
## Accessoires



### Adaptateur EN kit / PD11

Ref.: 92833

Dimensions: Ø 104 mm  
Couleur du matériau: blanc



### Cadre à clipser design carré PD11-FP

Ref.: 92994

Dimensions: 54 x 54 x 2.6 mm  
Boîtier: Polycarbonate, UV-résistant  
Couleur du matériau: blanc mat, similaire RAL9010



### Collerette PD11 (52 mm)

Ref.: 92537

Dimensions: Ø 52 x 3 mm  
Boîtier: Polycarbonate, UV-résistant  
Couleur du matériau: noir, similaire RAL9005



### Collerette PD11

Ref.: 92692

Dimensions: Ø 100 x 3 mm  
Boîtier: Polycarbonate, UV-résistant  
Couleur du matériau: blanc mat, similaire RAL9010