

B.E.G.**LUXOMAT®**

OCCULOG-1C-FP

93563 EAN: 4007529935635

Indicateur de COV pour une bonne qualité de l'air

La qualité actuelle de l'air peut être rapidement reconnue, même à distance, grâce à l'affichage LED coloré.

Méthode de mesure de la qualité de l'air équivalent COV ou CO2

Données de commande

Désignation	Couleur	Ref.
OCCULOG-1C-FP	blanc	93563

Accessoires

Désignation	Couleur	Ref.
Panier de protection BSK (Ø 200 x 90 mm)	blanc	92199
Kit Anti-arc	blanc	10880
Mini-Kit Anti-arc		10882
Adaptateur BLE-IR	noir	93067

Données techniques

Tension:	110 - 240 V AC 50 / 60 Hz
Dimensions:	Ø 83 x 86 mm
Puissance interne:	env. 1 W
Hauteur de montage min./max./recommanded:	2 m / 5 m / 2.5 m
Niveau de protection:	IP20 / Classe II
Résistance aux chocs:	IK05
Température ambiante:	-5 °C à +45 °C
Boîtier:	Polycarbonate, UV-résistant
Couleur du matériau:	blanc mat, similaire RAL9010
Connexions et câbles:	0.5 - 2.5 mm ² pour conducteurs rigides
Puissance:	0.5 - 2.5 mm ² bien câblé
Type de contact:	1000 W / 6 A, cos φ = 1 800 W LED
	μ-Contact, sec Contact type NO

Informations sur les produits

Indicateur de COV pour une bonne qualité de l'air

La qualité actuelle de l'air peut être rapidement reconnue, même à distance, grâce à l'affichage LED coloré.

Fonctionnement d'un feu de signalisation : rouge - ventilation obligatoire, jaune - ventilation recommandée, vert - bonne qualité de l'air

Méthode de mesure de la qualité de l'air équivalent COV ou CO2

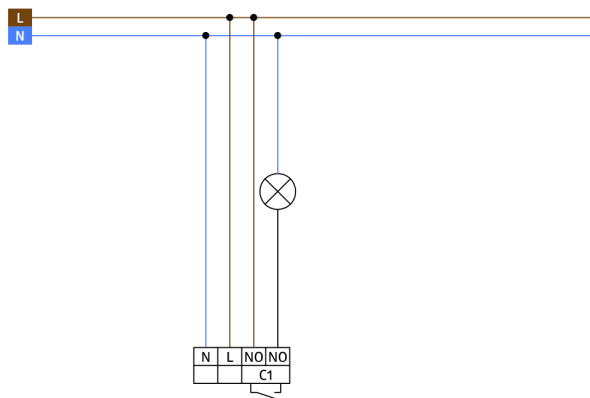
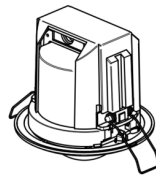
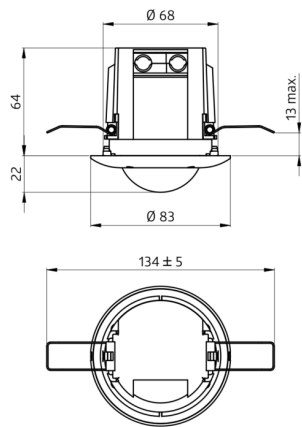
Deux valeurs limites (jaune/rouge) pour la qualité de l'air

En outre, un signal acoustique peut être associé à une valeur limite.

Un contact libre de potentiel pour CVC

Trois profils de valeurs limites différents peuvent être sélectionnés avec la télécommande à 5 boutons incluse dans la livraison.

Configurable via l'accessoire adaptateur BLE-IR 93067



Accessoires



Panier de protection BSK (Ø 200 x 90 mm)

Ref.: 92199

Dimensions: Ø 200 x 90 mm
Résistance aux chocs: IK09
Boîtier: panier en acier revêtu



Adaptateur BLE-IR

Ref.: 93067

Dimensions: 40 x 55 x 103 mm
Couleur du matériau: noir
Fréquence: 2.4 GHz ISM-Band, GFSK 0.2 dBm
+ 5.3 dBi = 5.5 dBm



Kit Anti-arc

Ref.: 10880

Tension: 230 V AC $\pm 10\%$
Dimensions: 38 x 12 x 26 mm
Niveau de protection: IP20 /
Classe II



Mini-Kit Anti-arc

Ref.: 10882

Tension: 230 V AC $\pm 10\%$
Dimensions: 50 x 23 x 8 mm
Niveau de protection: IP20 /
Classe II