

B.E.G.**LUXOMAT®**

LC-plus 280

91028 EAN: 4007529910281

Détecteur de mouvement PIR d'extérieur 230 V avec un angle de détection de 280° et une portée allant jusqu'à 16 m (620 m²), télécommandable

Domaines d'application

- espaces extérieurs (entrées / routes d'accès)
- places de parking
- parkings souterrains
- entrepôt à hauts rayonnages

Données de commande

Désignation	Couleur	Ref.
LC-plus 280	noir	91028

Accessoires

Désignation	Couleur	Ref.
Kit Anti-arc	blanc	10880
Mini-Kit Anti-arc		10882
Adaptateur BLE-IR	noir	93067
IR-LC-plus	-	92095
IR-LC-Mini	-	92093
Panier de protection BSK (Ø 164 x 143 mm)	blanc	92467
fixation au poteaux avec protection contre les intempéries	acier inoxydable	93220
Support mural avec protection contre les intempéries	blanc	93222
Support mural avec protection contre les intempéries	anthracite	93221
Obturateurs LC-plus 280		32698

Données techniques

Tension:	110 - 240 V AC 50 / 60 Hz
Dimensions:	110 x 68 x 78 mm
Puissance interne:	env. 0.24 W
Angle de détection:	horizontal 280° (Montage mural)
Portée:	max. 16 m pour un mouvement transversal max. 9 m pour un mouvement frontal
Surface contrôlée pour une approche tangentielle:	620 m ² / 2.5 m Hauteur de montage
Hauteur de montage min./max./recommended:	2 m / 3 m / 2.5 m
Niveau de protection:	IP54 / Classe II
Résistance aux chocs:	IK02
Température ambiante:	-25 °C à +50 °C
Boîtier:	Polycarbonate, UV-résistant
Couleur du matériau:	noir mat, similaire RAL9005

Canal 1 (commande de l'éclairage)

Puissance:	2000 W, $\cos \varphi$ = 1 1000 VA, $\cos \varphi$ = 0.5 400 W LED
Type de contact:	1x μ -Contact, Contact type NO
Durée de temporisation:	15 sec - 16 min, Impulsion
Seuil d'enclenchement:	2 - 500 Lux

Informations sur les produits

Détecteur de mouvement avec zone de détection 280° et aussi détection vers le bas pour une surveillance optimale

Tête sphérique orientable

Commutation au passage à zéro (Zero crossing switching)

D'autres fonctions sont programmables par une télécommande en option

Montage aisé par socle enfichable

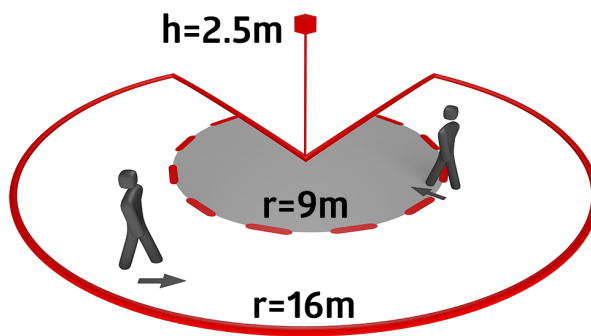
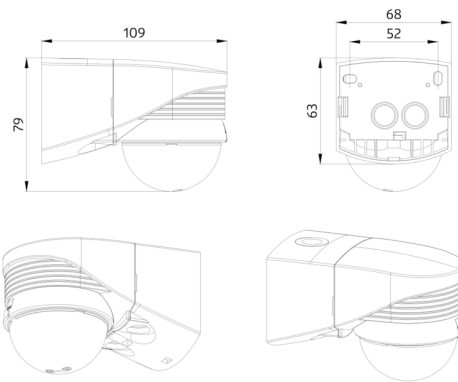
La zone de détection peut être limitée par des obturateurs

Socle spécial pour montage sur angle extérieur compris !

Pré-réglages d'usine 3 min / 20 Lux

Domaines d'application :

espaces extérieurs (entrées / routes d'accès), places de parking, parkings souterrains, entrepôt à hauts rayonnages



Accessoires



Kit Anti-arc
Ref.: 10880

Tension: 230 V AC $\pm 10\%$
Dimensions: 38 x 12 x 26 mm
Niveau de protection: IP20 / Classe II



Mini-Kit Anti-arc
Ref.: 10882

Tension: 230 V AC $\pm 10\%$
Dimensions: 50 x 23 x 8 mm
Niveau de protection: IP20 / Classe II



Adaptateur BLE-IR
Ref.: 93067

Dimensions: 40 x 55 x 103 mm
Couleur du matériau: noir
Fréquence: 2.4 GHz ISM-Band, GFSK
0.2 dBm + 5.3 dBi = 5.5 dBm



IR-LC-plus
Ref.: 92095

Batterie: 3.0 V Lithium CR2032
(compris dans la livraison)
Dimensions: 80 x 60 x 8 mm
Couleur du matériau: -



IR-LC-Mini
Ref.: 92093

Batterie: 3.0 V Lithium CR2032
(compris dans la livraison)
Dimensions: 57 x 35 x 7 mm
Couleur du matériau: -



Panier de protection BSK (Ø 164 x 143 mm)
Ref.: 92467

Dimensions: Ø 164 x 143 mm
Résistance aux chocs: IK09
Boîtier: panier en acier revêtu



fixation au poteaux avec protection contre les intempéries
Ref.: 93220

Dimensions: 188 x 98 x 134 mm
Boîtier: acier inoxydable
Couleur du matériau: acier inoxydable



Support mural avec protection contre les intempéries
Ref.: 93222

Dimensions: 188 x 98 x 134 mm
Couleur du matériau: blanc



Support mural avec protection contre les intempéries
Ref.: 93221

Dimensions: 188 x 98 x 134 mm
Couleur du matériau: anthracite



Obturateurs LC-plus 280

Ref.: 32698

Boîtier: Polycarbonate, UV-résistant

Couleur du matériau: transparent