

**B.E.G.****LUXOMAT®**

## LC-plus 280

91018 EAN: 4007529910182

Détecteur de mouvement PIR d'extérieur 230 V avec un angle de détection de 280° et une portée allant jusqu'à 16 m (620 m<sup>2</sup>), télécommandable

### Domaines d'application

- espaces extérieurs (entrées / routes d'accès)
- places de parking
- parkings souterrains
- entrepôt à hauts rayonnages

### Données de commande

Désignation	Couleur	Ref.
LC-plus 280	brun	91018

### Accessoires

Désignation	Couleur	Ref.
Kit Anti-arc	blanc	10880
Mini-Kit Anti-arc		10882
Adaptateur BLE-IR	noir	93067
IR-LC-plus	-	92095
IR-LC-Mini	-	92093
Panier de protection BSK (Ø 164 x 143 mm)	blanc	92467
fixation au poteaux avec protection contre les intempéries	acier inoxydable	93220
Support mural avec protection contre les intempéries	blanc	93222
Support mural avec protection contre les intempéries	anthracite	93221
Obturbateurs LC-plus 280		32698

## Données techniques

Tension:	110 - 240 V AC 50 / 60 Hz
Dimensions:	110 x 68 x 78 mm
Puissance interne:	env. 0.24 W
Angle de détection:	horizontal 280° (Montage mural)
Portée:	max. 16 m pour un mouvement transversal max. 9 m pour un mouvement frontal
Surface contrôlée pour une approche tangentielle:	620 m <sup>2</sup> / 2.5 m Hauteur de montage
Hauteur de montage min./max./recommended:	2 m / 3 m / 2.5 m
Niveau de protection:	IP54 / Classe II
Résistance aux chocs:	IK02
Température ambiante:	-25 °C à +50 °C
Boîtier:	Polycarbonate, UV-résistant
Couleur du matériau:	brun mat, similaire RAL8014

### Canal 1 (commande de l'éclairage)

Puissance:	2000 W, $\cos \varphi$ = 1 1000 VA, $\cos \varphi$ = 0.5 400 W LED
Type de contact:	1x $\mu$ -Contact, Contact type NO
Durée de temporisation:	15 sec - 16 min, Impulsion
Seuil d'enclenchement:	2 - 500 Lux

## Informations sur les produits

Détecteur de mouvement avec zone de détection 280° et aussi détection vers le bas pour une surveillance optimale

Tête sphérique orientable

Commutation au passage à zéro (Zero crossing switching)

D'autres fonctions sont programmables par une télécommande en option

Montage aisé par socle enfichable

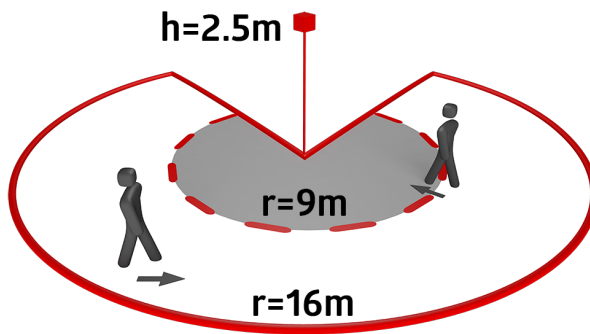
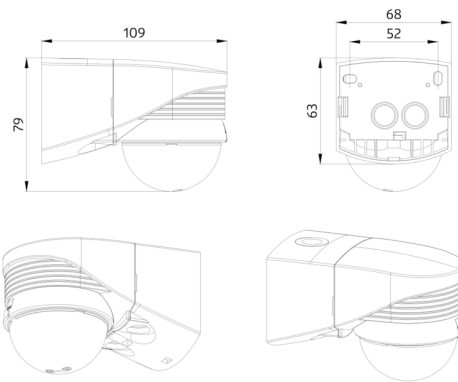
La zone de détection peut être limitée par des obturateurs

Socle spécial pour montage sur angle extérieur compris !

Pré-réglages d'usine 3 min / 20 Lux

### Domaines d'application :

espaces extérieurs (entrées / routes d'accès), places de parking, parkings souterrains, entrepôt à hauts rayonnages



## Accessoires



**Kit Anti-arc**  
Ref.: 10880

Tension: 230 V AC  $\pm 10\%$   
Dimensions: 38 x 12 x 26 mm  
Niveau de protection: IP20 / Classe II



**Mini-Kit Anti-arc**  
Ref.: 10882

Tension: 230 V AC  $\pm 10\%$   
Dimensions: 50 x 23 x 8 mm  
Niveau de protection: IP20 / Classe II



**Adaptateur BLE-IR**  
Ref.: 93067

Dimensions: 40 x 55 x 103 mm  
Couleur du matériau: noir  
Fréquence: 2.4 GHz ISM-Band, GFSK  
0.2 dBm + 5.3 dBi = 5.5 dBm



**IR-LC-plus**  
Ref.: 92095

Batterie: 3.0 V Lithium CR2032  
(compris dans la livraison)  
Dimensions: 80 x 60 x 8 mm  
Couleur du matériau: -



**IR-LC-Mini**  
Ref.: 92093

Batterie: 3.0 V Lithium CR2032  
(compris dans la livraison)  
Dimensions: 57 x 35 x 7 mm  
Couleur du matériau: -



**Panier de protection BSK (Ø 164 x 143 mm)**  
Ref.: 92467

Dimensions: Ø 164 x 143 mm  
Résistance aux chocs: IK09  
Boîtier: panier en acier revêtu



**fixation au poteaux avec protection contre les intempéries**  
Ref.: 93220

Dimensions: 188 x 98 x 134 mm  
Boîtier: acier inoxydable  
Couleur du matériau: acier inoxydable



**Support mural avec protection contre les intempéries**  
Ref.: 93222

Dimensions: 188 x 98 x 134 mm  
Couleur du matériau: blanc



**Support mural avec protection contre les intempéries**  
Ref.: 93221

Dimensions: 188 x 98 x 134 mm  
Couleur du matériau: anthracite



**Obturateurs LC-plus 280**

Ref.: 32698

Boîtier: Polycarbonate, UV-résistant

Couleur du matériau: transparent