

B.E.G.**LUXOMAT®**

LC-Mini 120

91051 EAN: 4007529910519

- Tension: 230 V AC $\pm 10\%$ 50 / 60 Hz
- Dimensions: 80 x 55 x 70 mm
- Puissance interne: env. 0.8 W

Données de commande

Désignation	Couleur	Ref.
LC-Mini 120		91051

Accessoires

Désignation	Couleur	Ref.
Panier de protection BSK (Ø 164 x 143 mm)	blanc	92467
Kit Anti-arc	blanc	10880
Mini-Kit Anti-arc		10882

Données techniques

Tension:	230 V AC $\pm 10\%$ 50 / 60 Hz
Dimensions:	80 x 55 x 70 mm
Puissance interne:	env. 0.8 W
Angle de détection:	horizontal 120° (Montage mural)
Portée:	max. 10 m pour un mouvement transversal max. 4 m pour un mouvement frontal
Surface contrôlée pour une approche tangentielle:	100 m ² / 2.5 m Hauteur de montage
Hauteur de montage min./max./recommended:	2 m / 3 m / 2.5 m
Niveau de protection:	IP44 / Classe II
Température ambiante:	-25 °C à +50 °C
Boîtier:	Polycarbonate, UV-résistant
Couleur du matériau:	blanc mat, similaire RAL9010

Canal 1 (commande de l'éclairage)

	1000 W, $\cos \varphi$ = 1
Puissance:	500 VA, $\cos \varphi$ = 0.5 200 W LED
Type de contact:	1x μ -Contact, Contact type NO
Durée de temporisation:	4 sec - 10 min
Seuil d'enclenchement:	2 - 2000 Lux

Informations sur les produits

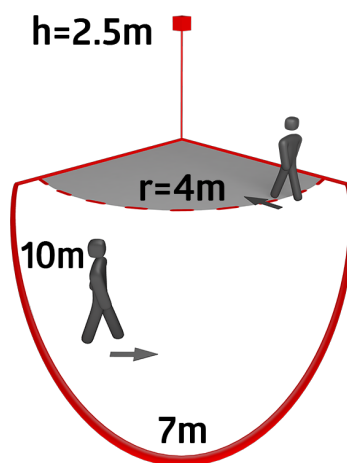
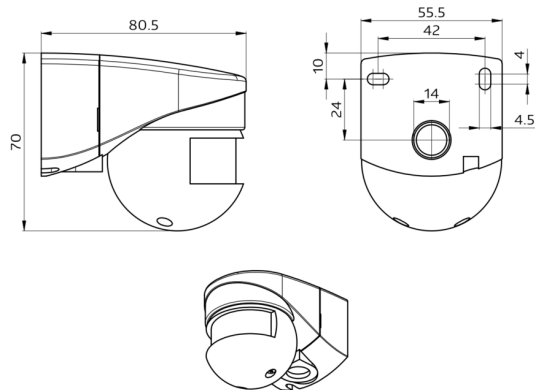
Mini-détecteur de mouvement extérieur convivial avec une zone de détection de 120°

Tête sphérique orientable

La zone de détection peut être limitée par des obturateurs

Domaines d'application :

espaces extérieurs (entrées / routes d'accès), places de parking



Accessoires



Panier de protection BSK (Ø 164 x 143 mm)

Ref.: 92467

Dimensions: Ø 164 x 143 mm
Résistance aux chocs: IK09
Boîtier: panier en acier revêtu



Kit Anti-arc

Ref.: 10880

Tension: 230 V AC $\pm 10\%$
Dimensions: 38 x 12 x 26 mm
Niveau de protection: IP20 / Classe II



Mini-Kit Anti-arc

Ref.: 10882

Tension: 230 V AC $\pm 10\%$
Dimensions: 50 x 23 x 8 mm
Niveau de protection: IP20 / Classe II