

B.E.G.**LUXOMAT®**

LC-Click-N 200

91022 EAN: 4007529910229

Détecteur de mouvement PIR d'extérieur 230 V avec un angle de détection de 200° et une portée allant jusqu'à 12 m (250 m²), avec protection anti-contournement

Domaines d'application

- espaces extérieurs (entrées / routes d'accès)
- places de parking
- parkings souterrains

Données de commande

Désignation	Couleur	Ref.
LC-Click-N 200	noir	91022

Accessoires

Désignation	Couleur	Ref.
Kit Anti-arc	blanc	10880
Mini-Kit Anti-arc		10882
Panier de protection BSK (Ø 164 x 143 mm)	blanc	92467
fixation au poteaux avec protection contre les intempéries	acier inoxydable	93220
Support mural avec protection contre les intempéries	blanc	93222
Support mural avec protection contre les intempéries	anthracite	93221
Obturbateurs LC-Click-N		32699

Données techniques

Tension:	110 - 240 V AC 50 / 60 Hz
Dimensions:	103 x 78 x 84 mm
Puissance interne:	env. 0.4 W
Angle de détection:	horizontal 200° (Montage mural)
Portée:	max. 12 m pour un mouvement transversal max. 4 m pour un mouvement frontal max. 2 m détection anti- reptation
Surface contrôlée pour une approche tangentielle:	250 m ² / 2.5 m Hauteur de montage
Hauteur de montage min./max./recommended:	2 m / 3 m / 2.5 m
Niveau de protection:	IP54 / Classe II
Résistance aux chocs:	IK04
Température ambiante:	-25 °C à +50 °C
Boîtier:	Polycarbonate, UV-résistant
Couleur du matériau:	noir mat, similaire RAL9005

Canal 1 (commande de l'éclairage)

	1000 W, $\cos \varphi$ = 1
Puissance:	500 VA, $\cos \varphi$ = 0.5 400 W LED
Type de contact:	1x μ -Contact, Contact type NO
Durée de temporisation:	4 sec - 20 min
Seuil d'enclenchement:	2 - 500 Lux

Informations sur les produits

Détecteur de mouvement avec zone de détection de 200° et zone anti-reptation de 180°

Tête sphérique orientable

La zone de détection peut être limitée par des obturateurs

Commutation au passage à zéro (Zero crossing switching)

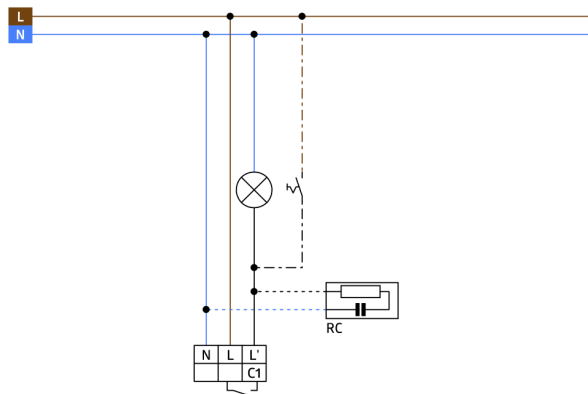
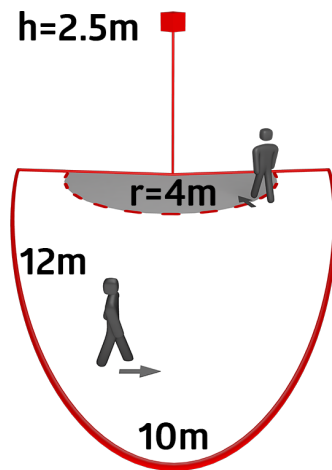
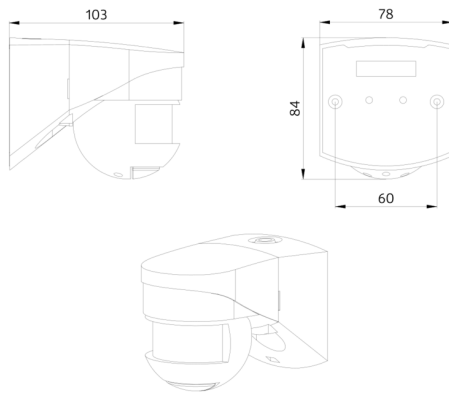
Montage aisé par socle enfichable

Entrée de câble possible par le haut, par le bas et par l'arrière

Possibilité de montage sur des boîtiers encastrés standard

Domaines d'application :

espaces extérieurs (entrées / routes d'accès), places de parking, parkings souterrains



Accessoires



Kit Anti-arc
Ref.: 10880

Tension: 230 V AC $\pm 10\%$
Dimensions: 38 x 12 x 26 mm
Niveau de protection: IP20 / Classe II



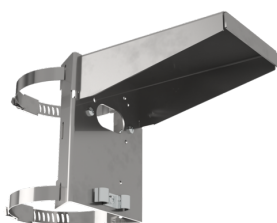
Mini-Kit Anti-arc
Ref.: 10882

Tension: 230 V AC $\pm 10\%$
Dimensions: 50 x 23 x 8 mm
Niveau de protection: IP20 / Classe II



Panier de protection BSK (Ø 164 x 143 mm)
Ref.: 92467

Dimensions: Ø 164 x 143 mm
Résistance aux chocs: IK09
Boîtier: panier en acier revêtu



fixation au poteaux avec protection contre les intempéries
Ref.: 93220

Dimensions: 188 x 98 x 134 mm
Boîtier: acier inoxydable
Couleur du matériau: acier inoxydable



Support mural avec protection contre les intempéries
Ref.: 93222

Dimensions: 188 x 98 x 134 mm
Couleur du matériau: blanc



Support mural avec protection contre les intempéries
Ref.: 93221

Dimensions: 188 x 98 x 134 mm
Couleur du matériau: anthracite



Obturbateurs LC-Click-N
Ref.: 32699

Boîtier: Polycarbonate, UV-résistant
Couleur du matériau: transparent