

B.E.G.**LUXOMAT®**

Indoor180N-M-1C

93262 EAN: 4007529932627

Détecteur de présence mural PIR 230 V avec un angle de détection de 180° et une portée allant jusqu'à 14 m (300 m²), avec protection anti-contournement et capteur sonore

Données de commande

Désignation	Couleur	Ref.
Indoor180N-M-1C	blanc laque	93262

Accessoires

Désignation	Couleur	Ref.
Adaptateur BLE-IR	noir	93067

Données techniques

Tension:	230 V AC 10% 50 / 60 Hz
Dimensions:	55 x 55 x 55 mm
Puissance interne:	env. 0.2 W
Angle de détection:	horizontal 180° (Montage mural)
Portée:	max. 14 m pour un mouvement transversal max. 3 m pour un mouvement frontal
Surface contrôlée pour une approche tangentielle:	300 m ² / 1.1 m Hauteur de montage
Hauteur de montage min./max./recommended:	1 m / 4 m / 1.1 m
Niveau de protection:	IP20 / Classe II
Résistance aux chocs:	IK05
Température ambiante:	5 °C à +50 °C
Boîtier:	Polycarbonate, UV-résistant
Couleur du matériau:	blanc laque brillant, similaire RAL9016

Canal 1 (commande de l'éclairage)

	2300 W, $\cos \varphi$ = 1
	1150 VA, $\cos \varphi$ = 0.5
Puissance:	800 W LED courant de pointe max. I_p (20 ms) = 165 A
Type de contact:	1x μ -Contact, Contact type NO
Durée de temporisation:	10 sec - 30 min, Impulsion
Seuil d'enclenchement:	10 - 2500 Lux

Informations sur les produits

Détecteur de présence mural avec capteur acoustique

Version relais en 3 fils

Paramétrage individuel du capteur acoustique

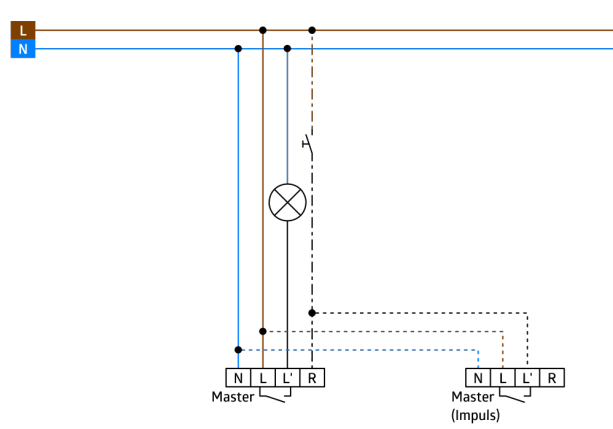
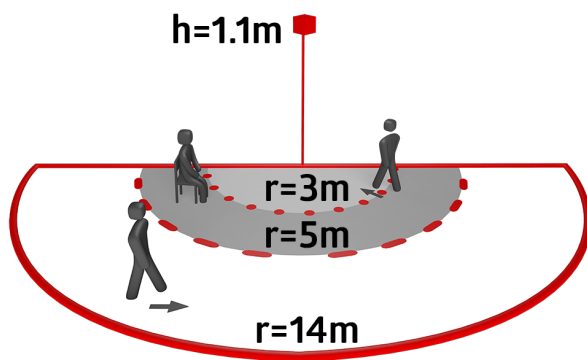
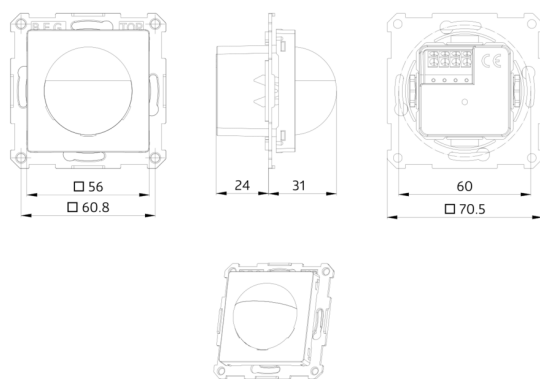
Prolongation automatique de la durée de temporisation par bruits

Possibilité de commutation manuelle par bouton-poussoir

Disponible sans cadre pour une combinaison avec un cadre de finition (dimensions du cache intérieur 55 x 55 mm)

Réglages d'usine 10 min et 500 Lux

Domaines d'application: surveillance de WC publics, corridors, locaux d'archives, salles de lecture



Accessoires



Adaptateur BLE-IR

Ref.: 93067

Dimensions: 40 x 55 x 103 mm

Couleur du matériau: noir

Fréquence: 2.4 GHz ISM-Band, GFSK 0.2 dBm + 5.3 dBi = 5.5 dBm