

B.E.G.**LUXOMAT®**

Indoor 180-R-2D cadre inclus

92616 EAN: 4007529926169

Détecteur de mouvement mural avec capteur acoustique

Version micro-relais en 2 fils grâce à une batterie intégrée

Paramétrage individuel du capteur acoustique

Domaines d'application

- escaliers

Données de commande

Désignation	Couleur	Ref.
Indoor 180-R-2D cadre inclus	blanc pur	92616

Accessoires

Désignation	Couleur	Ref.
Obturbateur Indoor 180		33233
Kit Anti-arc	blanc	10880
Mini-Kit Anti-arc		10882
Cadre IP20 Indoor 180	blanc pur	92630
Cadre IP20 Indoor 180	blanc laque	92631
Cadre IP20 Indoor 180	anthracite	92634
Cadre IP54 Indoor 180	blanc pur	92139
Cadre IP20 Indoor 180	blanc perlé	92632
Cadre IP20 Indoor 180	argent	92633
Socle AP Indoor 180	blanc pur	92141
Plaque centrale Indoor 180 45x45	blanc laque	38947
Plaque centrale Indoor 180 45x45	blanc perlé	39076
Plaque centrale Indoor 180 55 x 55 mm	blanc pur	39222

Données techniques

Tension:	110 - 240 V AC 50 / 60 Hz 5 x NiMH / 30 AAAA 1.2 V / 200 mAh
Dimensions:	87 x 87 x 61 mm
Puissance interne:	env. 1.3 W
Angle de détection:	horizontal 180° (Montage mural) max. 10 m pour un mouvement transversal max. 3 m pour un mouvement frontal
Portée:	
Surface contrôlée pour une approche tangentielle:	150 m ² / 1.1 m Hauteur de montage
Hauteur de montage min./max./recommended:	1 m / 2.2 m / 1.1 m
Niveau de protection:	IP20 / Classe II
Résistance aux chocs:	IK05
Température ambiante:	+5 °C à +45 °C
Boîtier:	Polycarbonate, UV-résistant
Couleur du matériau:	blanc pur mat, similaire RAL9010

Canal 1 (commande de l'éclairage)

Puissance:	2300 W, cos φ = 1 (à < 40 W filtre RC nécessaire) 1150 VA, cos φ = 0.5(< 4 ballasts électroniques, filtre RC nécessaire) ne convient pas pour : charges LED
Type de contact:	1x μ -Contact, Contact type NO avec précontact en tungstène
Durée de temporisation:	15 sec - 16 min, Impulsion
Seuil d'enclenchement:	2 - 2000 Lux

Informations sur les produits

Détecteur de mouvement mural avec capteur acoustique

Version micro-relais en 2 fils grâce à une batterie intégrée

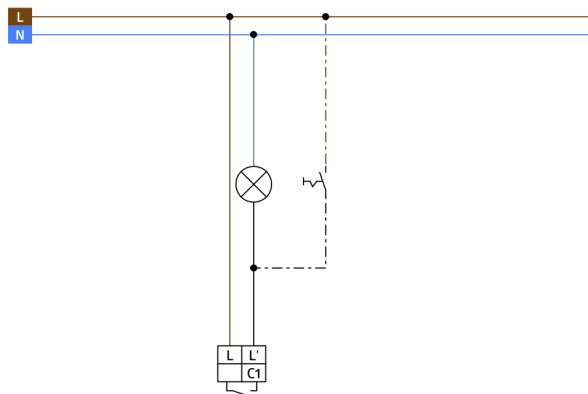
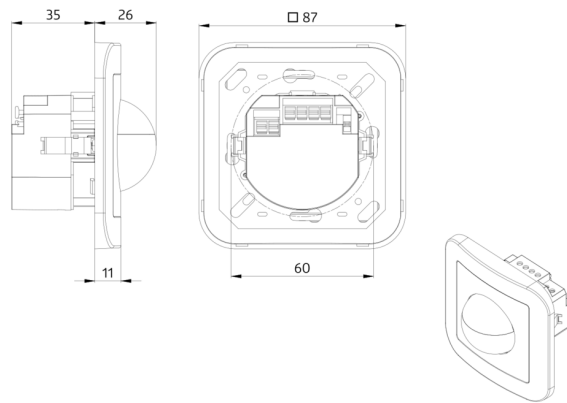
Paramétrage individuel du capteur acoustique

Prolongation automatique de la durée de temporisation par bruits

Avec cadre déjà mise en place

Cadres B.E.G. et plaques centrales pour la combinaison avec d'autres systèmes disponibles

Domaines d'application :
escaliers



Accessoires



Obturbateur Indoor 180
Ref.: 33233

Boîtier: Polycarbonate, UV-résistant
Couleur du matériau: blanc



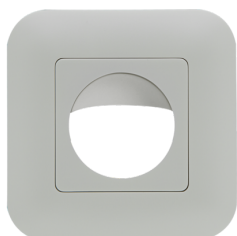
Kit Anti-arc
Ref.: 10880

Tension: 230 V AC $\pm 10\%$
Dimensions: 38 x 12 x 26 mm
Niveau de protection: IP20 / Classe II



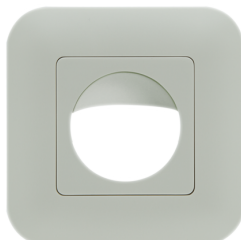
Mini-Kit Anti-arc
Ref.: 10882

Tension: 230 V AC $\pm 10\%$
Dimensions: 50 x 23 x 8 mm
Niveau de protection: IP20 / Classe II



Cadre IP20 Indoor 180
Ref.: 92630

Dimensions: 86 x 86 mm
Niveau de protection: IP20
Boîtier: Polycarbonate, UV-résistant



Cadre IP20 Indoor 180
Ref.: 92631

Dimensions: 86 x 86 mm
Niveau de protection: IP20
Boîtier: Polycarbonate, UV-résistant



Cadre IP20 Indoor 180
Ref.: 92634

Dimensions: 86 x 86 mm
Niveau de protection: IP20
Boîtier: Polycarbonate, UV-résistant



Cadre IP54 Indoor 180
Ref.: 92139

Dimensions: 87 x 87 mm
Niveau de protection: IP54
Boîtier: Polycarbonate, UV-résistant



Cadre IP20 Indoor 180
Ref.: 92632

Dimensions: 86 x 86 mm
Niveau de protection: IP20
Boîtier: Polycarbonate, UV-résistant



Cadre IP20 Indoor 180
Ref.: 92633

Dimensions: 86 x 86 mm
Niveau de protection: IP20
Boîtier: Polycarbonate, UV-résistant



Socle AP Indoor 180

Ref.: 92141

Dimensions: 88 x 88 x 42 mm

Niveau de protection: IP54

Résistance aux chocs: IK05

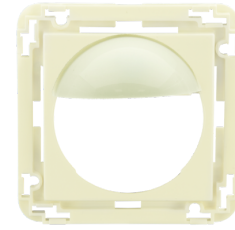


Plaque centrale Indoor 180 45x45

Ref.: 38947

Dimensions: 45 x 45 mm

Couleur du matériau: blanc laque mat,
similaire RAL9016



Plaque centrale Indoor 180 45x45

Ref.: 39076

Dimensions: 45 x 45 mm

Boîtier: Polycarbonate, UV-résistant
Couleur du matériau: blanc perlé mat,
similaire RAL1013



Plaque centrale Indoor 180 55 x 55 mm

Ref.: 39222

Dimensions: 55 x 55 mm

Boîtier: Polycarbonate, UV-résistant

Couleur du matériau: blanc pur brillant,
similaire RAL9010