

B.E.G.**LUXOMAT®**

Indoor 180-R-11-48V-3A cadre inclus

92621 EAN: 4007529926213

Détecteur de mouvement mural PIR 11-48 V avec un angle de détection de 180° et une portée allant jusqu'à 10 m (150 m²), équipé d'un capteur sonore et d'un contact de commutation sans potentiel

Données de commande

Désignation	Couleur	Ref.
Indoor 180-R-11-48V-3A cadre inclus	blanc pur	92621

Accessoires

Désignation	Couleur	Ref.
Cadre IP20 Indoor 180	blanc pur	92630
Cadre IP20 Indoor 180	blanc laque	92631
Cadre IP20 Indoor 180	anthracite	92634
Cadre IP54 Indoor 180	blanc pur	92139
Cadre IP20 Indoor 180	blanc perlé	92632
Cadre IP20 Indoor 180	argent	92633
Socle AP Indoor 180	blanc pur	92141
Plaque centrale Indoor 180 45x45	blanc laque	38947
Plaque centrale Indoor 180 45x45	blanc perlé	39076
Plaque centrale Indoor 180 55 x 55 mm	blanc pur	39222
Plaque centrale Indoor 180 55 x 55 mm	blanc laque	39223

Plaque centrale Indoor 180 55 x 55 mm	blanc de signalisation	39241
Plaque centrale Indoor 180 55x55	blanc laque	39242
Plaque centrale Indoor 180 S1 56x56	blanc pur	35126
Plaque centrale Indoor 180 56x56 Modul2	blanc pur	35127
Obturateurs Indoor 180 transparent		92294
Obturateur Indoor 180		33233
Capot de protection Indoor 180		92018

Données techniques

Tension:	11 - 48 V AC / DC
Dimensions:	cadre inclus 87 x 87 x 61 mm
Puissance interne:	env. 1 W
Angle de détection:	horizontal 180° (Montage mural)
Portée:	max. 10 m pour un mouvement transversal max. 3 m pour un mouvement frontal
Surface contrôlée pour une approche tangentielle:	150 m ² / 1.1 m Hauteur de montage
Hauteur de montage min./max./recommended:	1 m / 2.2 m / 1.1 m
Niveau de protection:	IP20 / Classe II
Résistance aux chocs:	IK05
Température ambiante:	-25 °C à +50 °C
Boîtier:	Polycarbonate, UV-résistant
Couleur du matériau:	blanc pur mat, similaire RAL9010

1 Canal (contrôle d'éclairage, contact sec NO libre de potentiel)

Puissance:	3 A; cos ϕ = 1
Type de contact:	μ -Contact, sec Contact type NO
Durée de temporisation:	15 sec - 16 min, Impulsion
Seuil d'enclenchement:	5 - 2000 Lux

Informations sur les produits

Détecteur de mouvement en très basse tension (11-48V) avec capteur acoustique

Un canal de commutation sans potentiel

Paramétrage individuel du capteur acoustique

Prolongation automatique de la durée de temporisation par bruits

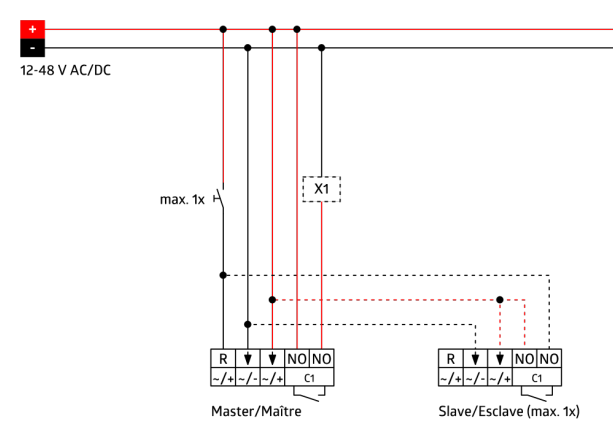
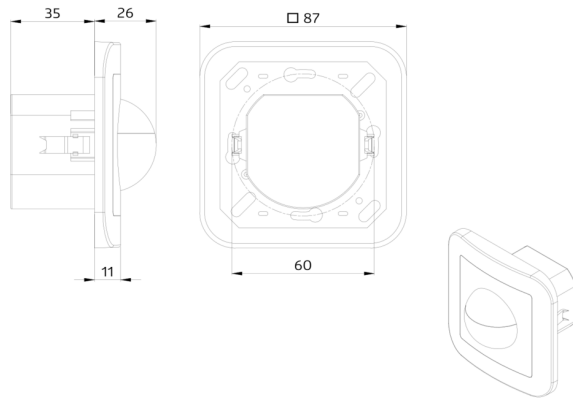
Possibilité de commutation manuelle par bouton-poussoir

Disponible avec cadre (dimensions recouvrement intérieur 60 x 60 mm) ou sans cadre. 5 couleurs différentes pour les cadres commandés séparément (dimensions recouvrement intérieur 50 x 50 mm)

Peut être utilisé en combinaison avec des plaques centrales dans les supports de différents fabricants.

Cadres B.E.G. et plaques centrales pour la combinaison avec d'autres systèmes disponibles

Domaines d'application: surveillance de WC publics, corridors, locaux d'archives, salles de lecture

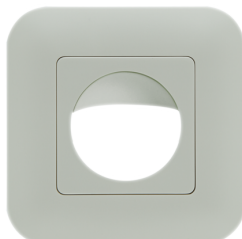


Accessoires



Cadre IP20 Indoor 180
Ref.: 92630

Dimensions: 86 x 86 mm
Niveau de protection: IP20
Boîtier: Polycarbonate, UV-résistant



Cadre IP20 Indoor 180
Ref.: 92631

Dimensions: 86 x 86 mm
Niveau de protection: IP20
Boîtier: Polycarbonate, UV-résistant



Cadre IP20 Indoor 180
Ref.: 92634

Dimensions: 86 x 86 mm
Niveau de protection: IP20
Boîtier: Polycarbonate, UV-résistant



Cadre IP54 Indoor 180
Ref.: 92139

Dimensions: 87 x 87 mm
Niveau de protection: IP54
Boîtier: Polycarbonate, UV-résistant



Cadre IP20 Indoor 180
Ref.: 92632

Dimensions: 86 x 86 mm
Niveau de protection: IP20
Boîtier: Polycarbonate, UV-résistant



Cadre IP20 Indoor 180
Ref.: 92633

Dimensions: 86 x 86 mm
Niveau de protection: IP20
Boîtier: Polycarbonate, UV-résistant



Socle AP Indoor 180
Ref.: 92141

Dimensions: 88 x 88 x 42 mm
Niveau de protection: IP54
Résistance aux chocs: IK05



**Plaque centrale Indoor 180
45x45**
Ref.: 38947

Dimensions: 45 x 45 mm
Couleur du matériau: blanc laque
mat, similaire RAL9016



Plaque centrale Indoor 180 45x45
Ref.: 39076

Dimensions: 45 x 45 mm
Boîtier: Polycarbonate, UV-résistant
Couleur du matériau: blanc perlé mat,
similaire RAL1013



Plaque centrale Indoor 180 55 x 55 mm

Ref.: 39222

Dimensions: 55 x 55 mm
Boîtier: Polycarbonate, UV-résistant
Couleur du matériau: blanc pur brillant, similaire RAL9010



Plaque centrale Indoor 180 55 x 55 mm

Ref.: 39223

Dimensions: 55 x 55 mm
Boîtier: Polycarbonate, UV-résistant
Couleur du matériau: blanc laque brillant



Plaque centrale Indoor 180 55 x 55 mm

Ref.: 39241

Dimensions: 55 x 55 mm
Boîtier: Polycarbonate, UV-résistant
Couleur du matériau: blanc de signalisation brillant, similaire RAL9003



Plaque centrale Indoor 180 55x55

Ref.: 39242

Dimensions: 55 x 55 mm
Boîtier: Polycarbonate, UV-résistant
Couleur du matériau: blanc laque brillant, similaire RAL9016



Plaque centrale Indoor 180 S1 56x56

Ref.: 35126

Dimensions: 56 x 56 mm
Boîtier: Polycarbonate, UV-résistant
Couleur du matériau: blanc pur brillant, similaire RAL9010



Plaque centrale Indoor 180 56x56 Modul2

Ref.: 35127

Dimensions: 56 x 56 mm
Boîtier: Polycarbonate, UV-résistant
Couleur du matériau: blanc pur brillant, similaire RAL9010



Obturbateurs Indoor 180 transparent

Ref.: 92294

Boîtier: Polycarbonate, UV-résistant



Obturbateur Indoor 180

Ref.: 33233

Boîtier: Polycarbonate, UV-résistant
Couleur du matériau: blanc



Capot de protection Indoor 180

Ref.: 92018

Dimensions: 56 x 56 mm
Boîtier: Polycarbonate, UV-résistant
Couleur du matériau: blanc pur brillant, similaire RAL9010