



Indoor 180-KNXs-ST sans cadre

93524 EAN: 4007529935246

- Tension: par BUS KNX
- Dimensions: (sans cadre) 70 x 70 x 61 mm
- Absorption de courant: 12 mA

Données de commande

Désignation	Couleur	Ref.
Indoor 180-KNXs-ST sans cadre	-	93524

Accessoires

Désignation	Couleur	Ref.
Adaptateur BLE-IR	noir	93067
Adaptateur IR pour Smartphones	noir	92726
IR-PD-KNX	-	92123
Cadre IP20 Indoor 180	blanc pur	92630
Cadre IP20 Indoor 180	blanc laque	92631
Cadre IP20 Indoor 180	anthracite	92634
Cadre IP54 Indoor 180	blanc pur	92139
Cadre IP20 Indoor 180	blanc perlé	92632
Cadre IP20 Indoor 180	argent	92633
Socle AP Indoor 180	blanc pur	92141
Plaque centrale Indoor 180 45x45	blanc laque	38947
Plaque centrale Indoor 180 45x45	blanc perlé	39076

Plaque centrale Indoor 180 55 x 55 mm	blanc pur	39222
Plaque centrale Indoor 180 55 x 55 mm	blanc laque	39223
Plaque centrale Indoor 180 55 x 55 mm	blanc de signalisation	39241
Plaque centrale Indoor 180 55x55	blanc laque	39242
Plaque centrale Indoor 180 S1 56x56	blanc pur	35126
Plaque centrale Indoor 180 56x56 Modul2	blanc pur	35127
Obturateurs Indoor 180 transparent		92294
Obturateur Indoor 180		33233
Capot de protection Indoor 180		92018

Données techniques

Tension:	par BUS KNX
Dimensions:	(sans cadre) 70 x 70 x 61 mm
Absorption de courant:	12 mA
Angle de détection:	horizontal 180° (Montage mural) max. 10 m pour un mouvement transversal max. 3 m pour un mouvement frontal
Portée:	150 m ² / 1.1 m Hauteur de montage
Surface contrôlée pour une approche tangentielle:	1 m / 2.2 m / 1.1 m
Hauteur de montage min./max./recommended:	IP20 / Classe III
Niveau de protection:	IK05
Résistance aux chocs:	-25 °C à +55 °C
Température ambiante:	Polycarbonate, UV-résistant
Boîtier:	-
Couleur du matériau:	1
Nombre de capteurs de luminosité:	1
Nombre de capteurs PIR:	Oui
KNX TP 256:	Oui
KNX Secure:	5 - 100 % / OFF / 1 min - 255 min
Lumière d'orientation:	5 - 100 %
Lumière de nuit:	5 - 2000 Lux
Valeur de consigne de luminosité:	

Informations sur les produits

Détecteur de présence KNX avec coupleur KNX BUS intégré, en particulier pour montage mural

KNX Secure Ready

Paramètres ex ETS 5 pour l'intégration dans les systèmes KNX

Adaptation individuelle de la sensibilité du capteur de mouvement

Mesure de la lumière mixte au moyen d'un capteur de lumière interne

Mode semi-automatique intelligent, mode de régulation indépendant de l'occupation (cellule crépusculaire), mode automatique

1 x lumière (pour régulation ou commutation), 1 x sortie de appareil esclave, 3 blocs CVC distincts

Régulation de trois groupes d'éclairage via offset (possibilité d'influence externe)

Courte présence, auto-ajustement de la temporisation, fonction de couloir

Différentes fonctions de verrouillage

Soft start

Appel de scènes d'éclairage

Affichages d'état commutables

La base de données des produits à importer dans la base de données ETS peut être téléchargée à partir du site web de B.E.G.

Zone de détection peut être étendue grâce au mode maître-esclave

La valeur mesurée de la lumière est communiquée au bus

Adaptation de la courbe de variation

Télécommande bidirectionnelle avec adaptateur IR et appli B.E.G. pour smartphone

PIN code

Commande à distance IR possible via télécommande IR (optionnellement)

Le bouton de programmation (adresse physique) peut être actionné par télécommande

Mode CVC (1=confort, 2=veille, 3=économie, 4 protection contre le gel/chaueur)

Opération manuelle via boutons poussoirs KNX externes possible

Contrôle des fonctions (battement cardiaque, envoi cyclique)

Arrêt forcé

Fonction arrêt central intelligent

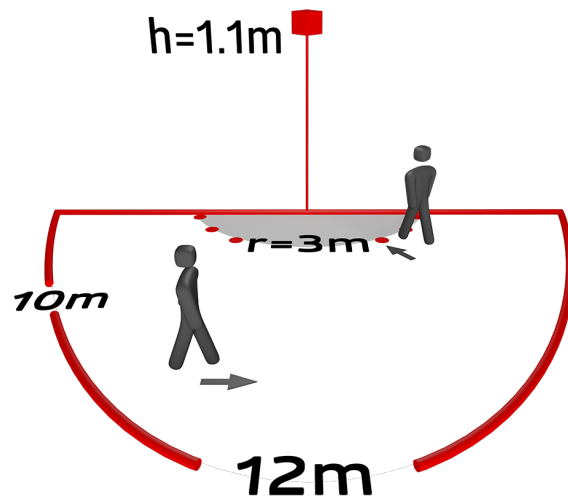
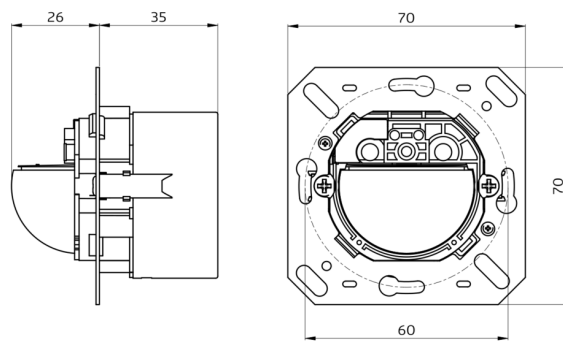
Prémonition de coupure

Fonction de rodage pour lampes fluorescentes sélectionnable de 1h à 100h

Comportement sur le retour de tension du bus définissable au choix

Pause de sécurité variable après avoir éteint les lumières

Domaines d'application: surveillance de WC publics, corridors, locaux d'archives, salles de lecture



Accessoires



Adaptateur BLE-IR
Ref.: 93067

Dimensions: 40 x 55 x 103 mm
Couleur du matériau: noir
Fréquence: 2.4 GHz ISM-Band, GFSK
0.2 dBm + 5.3 dBi = 5.5 dBm



Cadre IP20 Indoor 180
Ref.: 92630

Dimensions: 86 x 86 mm
Niveau de protection: IP20
Boîtier: Polycarbonate, UV-résistant



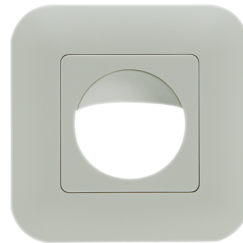
Cadre IP54 Indoor 180
Ref.: 92139

Dimensions: 87 x 87 mm
Niveau de protection: IP54
Boîtier: Polycarbonate, UV-résistant



Adaptateur IR pour Smartphones
Ref.: 92726

Dimensions: 47 x 19 x 10 mm
Niveau de protection: IP20
Température ambiante: -20 °C à +40 °C



Cadre IP20 Indoor 180
Ref.: 92631

Dimensions: 86 x 86 mm
Niveau de protection: IP20
Boîtier: Polycarbonate, UV-résistant



Cadre IP20 Indoor 180
Ref.: 92632

Dimensions: 86 x 86 mm
Niveau de protection: IP20
Boîtier: Polycarbonate, UV-résistant



IR-PD-KNX
Ref.: 92123

Batterie: 3.0 V Lithium CR2032
(compris dans la livraison)
Dimensions: 80 x 60 x 8 mm
Couleur du matériau: -



Cadre IP20 Indoor 180
Ref.: 92634

Dimensions: 86 x 86 mm
Niveau de protection: IP20
Boîtier: Polycarbonate, UV-résistant



Cadre IP20 Indoor 180
Ref.: 92633

Dimensions: 86 x 86 mm
Niveau de protection: IP20
Boîtier: Polycarbonate, UV-résistant



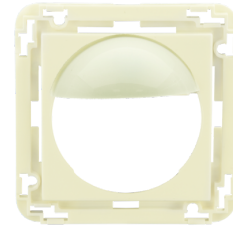
Socle AP Indoor 180
Ref.: 92141

Dimensions: 88 x 88 x 42 mm
Niveau de protection: IP54
Résistance aux chocs: IK05



Plaque centrale Indoor 180 45x45
Ref.: 38947

Dimensions: 45 x 45 mm
Couleur du matériau: blanc laque mat,
similaire RAL9016



Plaque centrale Indoor 180 45x45
Ref.: 39076

Dimensions: 45 x 45 mm
Boîtier: Polycarbonate, UV-résistant
Couleur du matériau: blanc perlé mat,
similaire RAL1013



Plaque centrale Indoor 180 55 x 55 mm
Ref.: 39222

Dimensions: 55 x 55 mm
Boîtier: Polycarbonate, UV-résistant
Couleur du matériau: blanc pur brillant,
similaire RAL9010



Plaque centrale Indoor 180 55 x 55 mm
Ref.: 39223

Dimensions: 55 x 55 mm
Boîtier: Polycarbonate, UV-résistant
Couleur du matériau: blanc laque
brillant



Plaque centrale Indoor 180 55 x 55 mm
Ref.: 39241

Dimensions: 55 x 55 mm
Boîtier: Polycarbonate, UV-résistant
Couleur du matériau: blanc de
signalisation brillant, similaire RAL9003



Plaque centrale Indoor 180 55x55
Ref.: 39242

Dimensions: 55 x 55 mm
Boîtier: Polycarbonate, UV-résistant
Couleur du matériau: blanc laque
brillant, similaire RAL9016



Plaque centrale Indoor 180 S1 56x56
Ref.: 35126

Dimensions: 56 x 56 mm
Boîtier: Polycarbonate, UV-résistant
Couleur du matériau: blanc pur
brillant, similaire RAL9010



Plaque centrale Indoor 180 56x56 Modul2
Ref.: 35127

Dimensions: 56 x 56 mm
Boîtier: Polycarbonate, UV-résistant
Couleur du matériau: blanc pur brillant,
similaire RAL9010



**Obturbateurs Indoor 180
transparent**

Ref.: 92294

Boîtier: Polycarbonate, UV-résistant



Obturbateur Indoor 180

Ref.: 33233

Boîtier: Polycarbonate, UV-résistant

Couleur du matériau: blanc



Capot de protection Indoor 180

Ref.: 92018

Dimensions: 56 x 56 mm

Boîtier: Polycarbonate, UV-résistant

Couleur du matériau: blanc pur brillant,
similaire RAL9010