

Indoor 180-KNX-DX sans cadre

93364 EAN: 4007529933648

Détecteur de présence KNX avec coupleur KNX BUS intégré, en particulier pour montage mural

1 x lumière (pour régulation ou commutation), 1 x sortie de appareil esclave, 3 blocs CVC distincts

Deux modules logiques

Données de commande

Désignation	Couleur	Ref.
Indoor 180-KNX-DX sans cadre	-	93364

Accessoires

Désignation	Couleur	Ref.
Adaptateur BLE-IR	noir	93067
IR-PD-KNX	-	92123
IR-PD-KNX-Mini	-	93398
Cadre IP20 Indoor 180	blanc pur	92630
Cadre IP20 Indoor 180	blanc laque	92631
Cadre IP20 Indoor 180	anthracite	92634
Cadre IP54 Indoor 180	blanc pur	92139
Cadre IP20 Indoor 180	blanc perlé	92632
Cadre IP20 Indoor 180	argent	92633
Socle AP Indoor 180	blanc pur	92141
Plaque centrale Indoor 180 45x45	blanc laque	38947
Plaque centrale Indoor 180 45x45	blanc perlé	39076
Plaque centrale Indoor 180 55 x 55 mm	blanc pur	39222

Données techniques

Tension:	par BUS KNX
Dimensions:	(sans cadre) 70 x 70 x 61 mm
Absorption de courant:	12 mA
Angle de détection:	horizontal 180° (Montage mural)
Portée:	max. 10 m pour un mouvement transversal max. 3 m pour un mouvement frontal
Surface contrôlée pour une approche tangentielle:	150 m ² / 1.1 m Hauteur de montage
Hauteur de montage min./max./recommended:	1 m / 2.2 m / 1.1 m
Niveau de protection:	IP20 / Classe III
Résistance aux chocs:	IK05
Plage de mesure de la température:	-5 °C à +45 °C
Température ambiante:	-25 °C à +55 °C
Boîtier:	Polycarbonate, UV-résistant
Couleur du matériau:	-
Nombre de capteurs de luminosité:	1
Nombre de capteurs PIR:	1
KNX TP 256:	Oui
Lumière d'orientation:	5 - 100 % / OFF / 1 min - 255 min
Lumière de nuit:	5 - 100 %
Valeur de consigne de luminosité:	5 - 2000 Lux

Informations sur les produits

Détecteur de présence KNX avec coupleur KNX BUS intégré, en particulier pour montage mural

1 x lumière (pour régulation ou commutation), 1 x sortie de appareil esclave, 3 blocs CVC distincts

Mode semi-automatique intelligent, mode de régulation indépendant de l'occupation (cellule crépusculaire), mode automatique

Deux modules logiques

Adaptation individuelle de la sensibilité du capteur de mouvement

Mesure de la lumière mixte au moyen d'un capteur de lumière interne

Différentes fonctions de verrouillage

Les LEDs d'état peuvent être activées / désactivées

Le bouton de programmation (adresse physique) peut être actionné par télécommande

Régulation/commutation de trois groupes d'éclairage via offset (possibilité d'influence externe)

Courte présence, auto-ajustement de la temporisation, fonction de couloir

Appel de scènes d'éclairage

Capteur de température et de bruits

Mode CVC (1=confort, 2=veille, 3=économie, 4 protection contre le gel/chaleur)

Commande à distance IR possible via une télécommande à 5 boutons, programmable au choix (accessoire)

Simulation de présence

Zone de détection peut être étendue grâce au mode maître-esclave

Options d'optimisation étendues pour la mesure de la lumière

La valeur mesurée de la lumière est communiquée au bus

Commande à distance IR possible via télécommande IR (optionnellement)

PIN code

Opération manuelle via boutons poussoirs KNX externes possible

Contrôle des fonctions (battement cardiaque, envoi cyclique)

Arrêt forcé

Fonction arrêt central intelligent

Prémonition de coupure

Comportement sur le retour de tension du bus définissable au choix

Pause de sécurité variable après avoir éteint les lumières

Paramètres ex ETS 4 pour l'intégration dans les systèmes KNX

La base de données des produits à importer dans la base de données ETS peut être téléchargée à partir du site web de B.E.G.

Adaptation de la courbe de variation

Détermination du facteur de réflexion, par exemple sur la table de travail, avec BLE-IR--Adaptateur optionnelle

Fonction de rodage pour lampes fluorescentes sélectionnable de 1h à 100h

Soft start

Obturbateurs

Livré sans cadre. 5 couleurs différentes pour les cadres à commander séparément (dimensions recouvrement intérieur 50 x 50 mm)

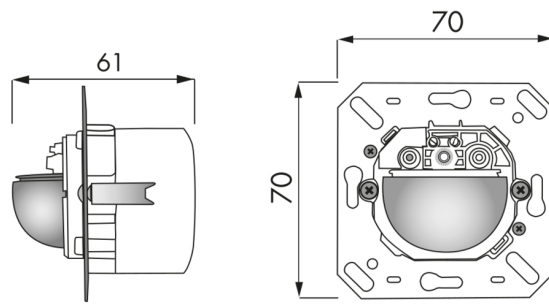
Peut être utilisé en combinaison avec des plaques centrales dans les supports de différents fabricants.

Cadres B.E.G. et plaques centrales pour la combinaison avec d'autres systèmes disponibles

Les cadres de finition doivent être commandés séparément, disponibles en différentes couleurs.

Domaines d'application :

parkings souterrains, zones d'entrée, corridors / voies de circulation, escaliers, toilettes, entrepôts / salles techniques



Accessoires



Adaptateur BLE-IR
Ref.: 93067

Dimensions: 40 x 55 x 103 mm
Couleur du matériau: noir
Fréquence: 2.4 GHz ISM-Band, GFSK
0.2 dBm + 5.3 dBi = 5.5 dBm



Cadre IP20 Indoor 180
Ref.: 92630

Dimensions: 86 x 86 mm
Niveau de protection: IP20
Boîtier: Polycarbonate, UV-résistant



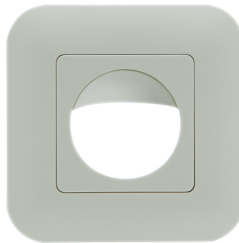
Cadre IP54 Indoor 180
Ref.: 92139

Dimensions: 87 x 87 mm
Niveau de protection: IP54
Boîtier: Polycarbonate, UV-résistant



IR-PD-KNX
Ref.: 92123

Batterie: 3.0 V Lithium CR2032
(compris dans la livraison)
Dimensions: 80 x 60 x 8 mm
Couleur du matériau: -



Cadre IP20 Indoor 180
Ref.: 92631

Dimensions: 86 x 86 mm
Niveau de protection: IP20
Boîtier: Polycarbonate, UV-résistant



Cadre IP20 Indoor 180
Ref.: 92632

Dimensions: 86 x 86 mm
Niveau de protection: IP20
Boîtier: Polycarbonate, UV-résistant



IR-PD-KNX-Mini
Ref.: 93398

Batterie: 3.0 V Lithium CR2032
(compris dans la livraison)
Dimensions: 57 x 35 x 7 mm
Couleur du matériau: -



Cadre IP20 Indoor 180
Ref.: 92634

Dimensions: 86 x 86 mm
Niveau de protection: IP20
Boîtier: Polycarbonate, UV-résistant



Cadre IP20 Indoor 180
Ref.: 92633

Dimensions: 86 x 86 mm
Niveau de protection: IP20
Boîtier: Polycarbonate, UV-résistant



Socle AP Indoor 180

Ref.: 92141

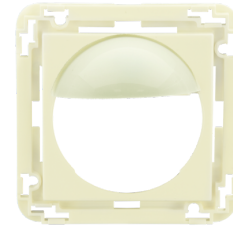
Dimensions: 88 x 88 x 42 mm
Niveau de protection: IP54
Résistance aux chocs: IK05



Plaque centrale Indoor 180 45x45

Ref.: 38947

Dimensions: 45 x 45 mm
Couleur du matériau: blanc laque mat,
similaire RAL9016



Plaque centrale Indoor 180 45x45

Ref.: 39076

Dimensions: 45 x 45 mm
Boîtier: Polycarbonate, UV-résistant
Couleur du matériau: blanc perlé mat,
similaire RAL1013



Plaque centrale Indoor 180 55 x 55 mm

Ref.: 39222

Dimensions: 55 x 55 mm
Boîtier: Polycarbonate, UV-résistant
Couleur du matériau: blanc pur brillant,
similaire RAL9010