



## Indoor 180-BMS DALI-2 sans cadre

93540 EAN: 4007529935406

DALI-2 (BMS) : capteur mural multifonction PIR avec un angle de détection de 180° et une portée allant jusqu'à 10 m (150 m<sup>2</sup>), périphérique d'entrée DALI-2

### Données de commande

Désignation	Couleur	Ref.
Indoor 180-BMS DALI-2 sans cadre	blanc	93540

### Accessoires

Désignation	Couleur	Ref.
Cadre IP20 Indoor 180	blanc pur	92630
Cadre IP20 Indoor 180	blanc laque	92631
Cadre IP20 Indoor 180	anthracite	92634
Cadre IP54 Indoor 180	blanc pur	92139
Cadre IP20 Indoor 180	blanc perlé	92632
Cadre IP20 Indoor 180	argent	92633
Socle AP Indoor 180	blanc pur	92141
Plaque centrale Indoor 180 45x45	blanc laque	38947
Plaque centrale Indoor 180 45x45	blanc perlé	39076
Plaque centrale Indoor 180 55 x 55 mm	blanc pur	39222
Plaque centrale Indoor 180 55 x 55 mm	blanc laque	39223

Plaque centrale Indoor 180 55 x 55 mm	blanc de signalisation	39241
Plaque centrale Indoor 180 55x55	blanc laque	39242
Plaque centrale Indoor 180 S1 56x56	blanc pur	35126
Plaque centrale Indoor 180 56x56 Modul2	blanc pur	35127
Obturateurs Indoor 180 transparent		92294
Obturateur Indoor 180		33233
Capot de protection Indoor 180		92018

## Données techniques

Tension:	par le bus DALI, max. 22.5 V DC
Dimensions:	70 x 70 x 61 mm
Réglages:	via bus DALI via application supportant les multi-capteurs DALI selon IEC62386 parties 101, 103, 303 et 304
Absorption de courant:	7 mA
Temps de stabilisation:	200 ms
Puissance interne:	env. 0.5 W
Angle de détection:	horizontal 180° (Montage mural) max. 10 m pour un mouvement transversal max. 3 m pour un mouvement frontal
Portée:	
Surface contrôlée pour une approche tangentielle:	150 m <sup>2</sup> / 1.1 m Hauteur de montage
Hauteur de montage min./max./recommended:	1 m / 2.2 m / 1.1 m
Niveau de protection:	IP20 / Classe II
Résistance aux chocs:	IK05
Évaluation de la luminosité:	0 - 4095 Lux, Évaluation de la lumière mixte
Température ambiante:	-25 °C à +55 °C
Boîtier:	Polycarbonate, UV-résistant
Couleur du matériau:	blanc mat, similaire RAL9010

## Informations sur les produits

Multi-capteur DALI-2 (input device), en particulier pour montage mural

Produit certifié DALI-2

Alimentation via bus DALI

Technologie DALI Multimaster selon IEC 62386, partie 103

La section 0 fournit des informations sur l'attribution et la détection de mouvement sur le bus DALI selon IEC 62386 partie 303.

La section 1 fournit les valeurs LUX sur le bus DALI selon CEI 62386 partie 304.

Le paramétrage est possible par l'intermédiaire d'un contrôleur d'application multi-maîtres provenant de n'importe quel fabricant. Ce contrôleur doit être compatible avec la norme IEC 62386 partie 101/103/303/304.

Mesure de la lumière mixte au moyen d'un capteur de lumière interne

La zone de détection peut être limitée par des obturateurs

Livré sans cadre. 5 couleurs différentes pour les cadres à commander séparément (dimensions recouvrement intérieur 50 x 50 mm)

Peut être utilisé en combinaison avec des plaques centrales dans les supports de différents fabricants.

Cadres B.E.G. et plaques centrales pour la combinaison avec d'autres systèmes disponibles

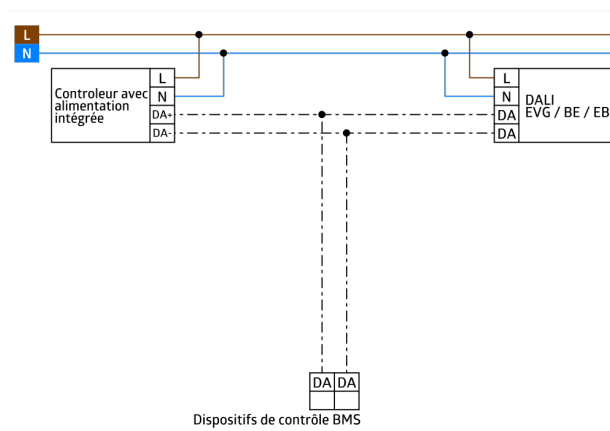
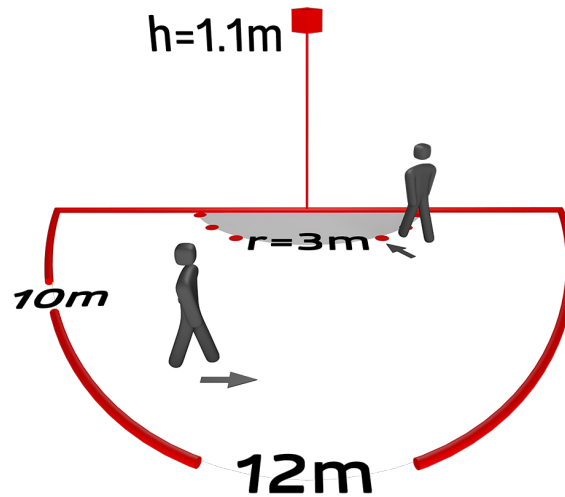
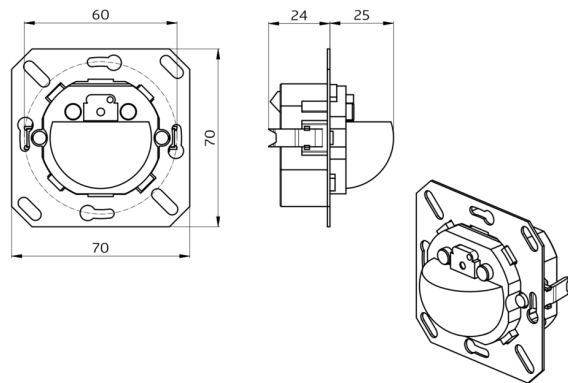
Les cadres de finition doivent être commandés séparément, disponibles en différentes couleurs.

Adaptation individuelle de la sensibilité du capteur de mouvement

Les LEDs d'état peuvent être activées / désactivées

### Domaines d'application :

parkings souterrains, zones d'entrée, corridors / voies de circulation, escaliers, toilettes, entrepôts / salles techniques

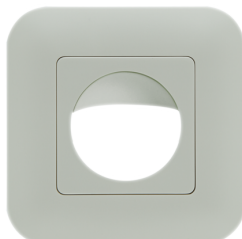


## Accessoires



**Cadre IP20 Indoor 180**  
Ref.: 92630

Dimensions: 86 x 86 mm  
Niveau de protection: IP20  
Boîtier: Polycarbonate, UV-résistant



**Cadre IP20 Indoor 180**  
Ref.: 92631

Dimensions: 86 x 86 mm  
Niveau de protection: IP20  
Boîtier: Polycarbonate, UV-résistant



**Cadre IP20 Indoor 180**  
Ref.: 92634

Dimensions: 86 x 86 mm  
Niveau de protection: IP20  
Boîtier: Polycarbonate, UV-résistant



**Cadre IP54 Indoor 180**  
Ref.: 92139

Dimensions: 87 x 87 mm  
Niveau de protection: IP54  
Boîtier: Polycarbonate, UV-résistant



**Cadre IP20 Indoor 180**  
Ref.: 92632

Dimensions: 86 x 86 mm  
Niveau de protection: IP20  
Boîtier: Polycarbonate, UV-résistant



**Cadre IP20 Indoor 180**  
Ref.: 92633

Dimensions: 86 x 86 mm  
Niveau de protection: IP20  
Boîtier: Polycarbonate, UV-résistant



**Socle AP Indoor 180**  
Ref.: 92141

Dimensions: 88 x 88 x 42 mm  
Niveau de protection: IP54  
Résistance aux chocs: IK05



**Plaque centrale Indoor 180  
45x45**  
Ref.: 38947

Dimensions: 45 x 45 mm  
Couleur du matériau: blanc laque  
mat, similaire RAL9016



**Plaque centrale Indoor 180 45x45**  
Ref.: 39076

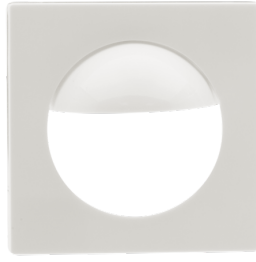
Dimensions: 45 x 45 mm  
Boîtier: Polycarbonate, UV-résistant  
Couleur du matériau: blanc perlé mat,  
similaire RAL1013



**Plaque centrale Indoor 180 55 x 55 mm**

Ref.: 39222

Dimensions: 55 x 55 mm  
Boîtier: Polycarbonate, UV-résistant  
Couleur du matériau: blanc pur brillant, similaire RAL9010



**Plaque centrale Indoor 180 55 x 55 mm**

Ref.: 39223

Dimensions: 55 x 55 mm  
Boîtier: Polycarbonate, UV-résistant  
Couleur du matériau: blanc laque brillant



**Plaque centrale Indoor 180 55 x 55 mm**

Ref.: 39241

Dimensions: 55 x 55 mm  
Boîtier: Polycarbonate, UV-résistant  
Couleur du matériau: blanc de signalisation brillant, similaire RAL9003



**Plaque centrale Indoor 180 55x55**

Ref.: 39242

Dimensions: 55 x 55 mm  
Boîtier: Polycarbonate, UV-résistant  
Couleur du matériau: blanc laque brillant, similaire RAL9016



**Plaque centrale Indoor 180 S1 56x56**

Ref.: 35126

Dimensions: 56 x 56 mm  
Boîtier: Polycarbonate, UV-résistant  
Couleur du matériau: blanc pur brillant, similaire RAL9010



**Plaque centrale Indoor 180 56x56 Modul2**

Ref.: 35127

Dimensions: 56 x 56 mm  
Boîtier: Polycarbonate, UV-résistant  
Couleur du matériau: blanc pur brillant, similaire RAL9010



**Obturbateurs Indoor 180 transparent**

Ref.: 92294

Boîtier: Polycarbonate, UV-résistant



**Obturbateur Indoor 180**

Ref.: 33233

Boîtier: Polycarbonate, UV-résistant  
Couleur du matériau: blanc



**Capot de protection Indoor 180**

Ref.: 92018

Dimensions: 56 x 56 mm  
Boîtier: Polycarbonate, UV-résistant  
Couleur du matériau: blanc pur brillant, similaire RAL9010