

B.E.G.**LUXOMAT®**

Indoor 140-L sans cadre

94325 EAN: 4007529943258

- Tension: 110 - 240 V AC 50 / 60 Hz
- Dimensions: sans cadre 70 x 70 x 52 mm
- Puissance interne: env. 0.4 W / env. 0.8 W avec lumière du noir

Données de commande

Désignation	Couleur	Ref.
Indoor 140-L sans cadre	-	94325

Accessoires

Désignation	Couleur	Ref.
Cadre IP20 Indoor 140-L	blanc perlé	94344
Cadre IP20 Indoor 140-L	blanc pur	94343
Cadre IP20 Indoor 140-L	blanc pur	94342
Cadre IP20 Indoor 140-L	anthracite	94341
Plaque centrale Indoor 140 45x45	blanc pur	38946
Plaque centrale Indoor 140 45x45	blanc perlé	39075
Plaque centrale Indoor 140 55x55	blanc pur	94346
Plaque centrale Indoor 140 63x63	blanc pur	94345

Données techniques

Tension:	110 - 240 V AC 50 / 60 Hz
Dimensions:	sans cadre 70 x 70 x 52 mm
Puissance interne:	env. 0.4 W / env. 0.8 W avec lumière du noir
Angle de détection:	horizontal 120° (Montage mural)
Portée:	max. 8 m pour un mouvement transversal max. 3 m pour un mouvement frontal
Surface contrôlée pour une approche tangentielle:	67 m ² / 1.1 m Hauteur de montage
Hauteur de montage min./max./recommanded:	1 m / 1.2 m / 1.1 m
Niveau de protection:	IP20 / Classe II
Résistance aux chocs:	IK07
Température ambiante:	-25 °C à +50 °C

Boîtier:	94325: (sans cadre) 94328: Polycarbonate, UV-résistant
----------	--

Couleur du matériau: -

Canal 1 (commande de l'éclairage)

Puissance:	2000 W, cos φ = 1 1000 VA, cos φ = 0.5 800 W LED courant de pointe max. I _p (20 ms) = 165 A courant de pointe max. I _p (20 μ s) = 800 A
Type de contact:	1x μ -Contact, Contact type NO avec précontact en tungstène
Durée de temporisation:	15 sec - 30 min
Lumière d'orientation:	0 - 100 % / OFF / 15 s - 30 min
Lumière de nuit:	0 - 100 %
Seuil d'enclenchement:	10 - 2000 Lux

Informations sur les produits

Détecteur de présence mural avec bouton-poussoir intégré

Un canal de commutation pour l'éclairage (lumière principal ou d'orientation au choix)

Equippé d'une veilleuse de nuit et d'un balisage

Extension de la zone de détection avec max. 5 détecteurs Indoor 140-L

Possibilité de l'utilisation comme appareil maître ou appareil esclave

Relais avec précontact en tungstène, optimisé pour charges LED

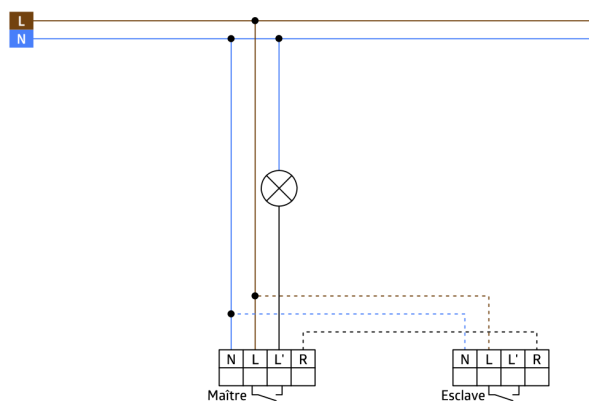
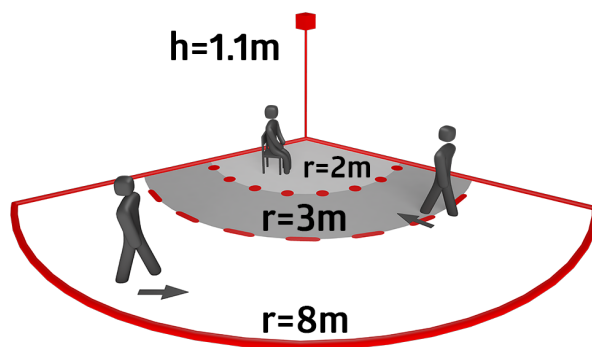
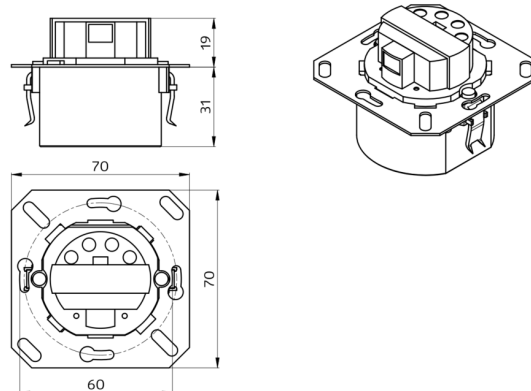
Disponible avec cadre (dimensions recouvrement intérieur 60 x 60 mm) ou sans cadre. 4 couleurs différentes pour les cadres commandés séparément (dimensions recouvrement intérieur 50 x 50 mm)

Merci de commander les cadres séparément; cadres disponibles en plusieurs couleurs

Peut être utilisé en combinaison avec des plaques centrales dans les supports de différents fabricants.

Cadres B.E.G. et plaques centrales pour la combinaison avec d'autres systèmes disponibles

Domaines d'application : couloirs d'hôtel, chambres et maisons de retraite



Accessoires



Cadre IP20 Indoor 140-L
Ref.: 94344

Dimensions: 88 x 88 mm, Dimension interne 63 x 63 mm
Niveau de protection: IP20 / Classe II
Couleur du matériau: blanc perlé mat, similaire RAL1013



Cadre IP20 Indoor 140-L
Ref.: 94343

Dimensions: 88 x 88 mm, Dimension interne 63 x 63 mm
Niveau de protection: IP20 / Classe II
Couleur du matériau: blanc pur mat, similaire RAL9010



Cadre IP20 Indoor 140-L
Ref.: 94342

Dimensions: 88 x 88 mm, Dimension interne 63 x 63 mm
Niveau de protection: IP20 / Classe II
Couleur du matériau: blanc pur brillant, similaire RAL9010



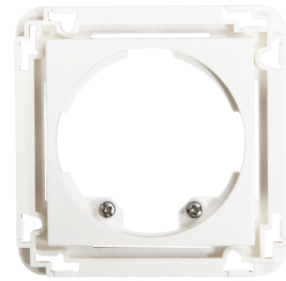
Cadre IP20 Indoor 140-L
Ref.: 94341

Dimensions: 88 x 88 mm, Dimension interne 63 x 63 mm
Niveau de protection: IP20 / Classe II
Couleur du matériau: anthracite mat, similaire RAL7021



Plaque centrale Indoor 140 45x45
Ref.: 38946

Dimensions: 45 x 45 mm
Niveau de protection: IP20 / Classe II
Couleur du matériau: blanc pur brillant, similaire RAL9010



Plaque centrale Indoor 140 45x45
Ref.: 39075

Dimensions: 45 x 45 mm
Niveau de protection: IP20 / Classe II
Couleur du matériau: blanc perlé mat, similaire RAL1013



Plaque centrale Indoor 140 55x55
Ref.: 94346

Dimensions: 55 x 55 mm
Boîtier: Polycarbonate, UV-résistant
Couleur du matériau: blanc pur brillant, similaire RAL9010



Plaque centrale Indoor 140 63x63
Ref.: 94345

Dimensions: 63 x 63 mm
Boîtier: Polycarbonate, UV-résistant
Couleur du matériau: blanc pur brillant, similaire RAL9010