



HF-L11

94447 EAN: 4007529944477

- Tension: 230 V AC $\pm 10\%$ 50 / 60 Hz
- Dimensions: \varnothing 375 x 125 mm
- Appareil d'éclairage: max. 2 x 23 W avec douille E 27

Données de commande

| Désignation | Couleur | Ref. |
|-------------|---------|-------|
| HF-L11 | blanc | 94447 |

Données techniques

| | |
|---------------------------|------------------------------------|
| Tension: | 230 V AC \pm 10% 50 / 60 Hz |
| Dimensions: | Ø 375 x 125 mm |
| Appareil d'éclairage: | max. 2 x 23 W avec douille E 27 |
| Sécurité photobiologique: | RG 0 |
| Niveau de protection: | IP40 / Classe I |
| Résistance aux chocs: | IK02 |
| Température ambiante: | -15 °C à +30 °C |
| Boîtier: | PMMA |
| Couleur du matériau: | blanc |

Détecteur HF (radar)

| | |
|-------------------------|--|
| Type de contact: | μ -Contact, Contact type NO |
| HF fréquence: | 5.8 GHz, < 10 mW |
| Puissance: | 1200 W, $\cos \varphi =$ 1 600 VA, $\cos \varphi =$ 0.5 |
| Angle de détection: | horizontal 360° (Montage plafond) Ø 0.4 - 16 m |
| Durée de temporisation: | 15 sec - 15 min |
| Seuil d'enclenchement: | 2 - 2000 Lux |

Informations sur les produits

Hublot pour montage mural ou plafond pour une ambiance agréable

Technologie HF: 5,8 GHz - réagit aux moindres mouvements indépendamment de la température

Durée de réponse extrêmement courte

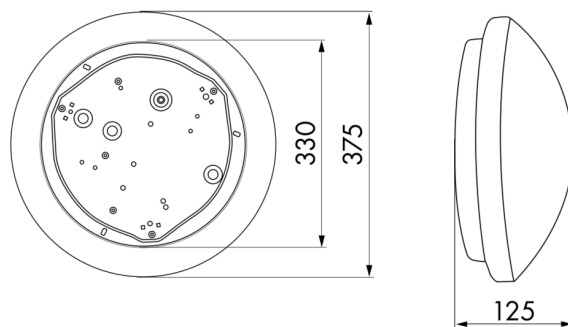
Portée, seuil d'enclenchement et durée de fonctionnement réglables par potentiomètre

Possibilité de branchement d'autres luminaires également commandables par le détecteur

Livré sans ampoule

Exemples d'applications:

corridors, couloirs, cages d'escaliers, débarras, caves, toilettes



| h (m) | Ø (m) | E (lx) |
|-------|-------|--------|
| 1.0 | 3.9 | 317 |
| 2.0 | 7.9 | 79 |
| 3.0 | 11.8 | 35 |
| 4.0 | 15.7 | 20 |
| 5.0 | 19.6 | 13 |

