



## HF-L1

94440 EAN: 4007529944408

Hublot pour montage mural ou plafond pour une ambiance agréable

Portée, seuil d'enclenchement et durée de fonctionnement réglables par potentiomètre

Technologie HF: 5,8 GHz - réagit aux moindres mouvements indépendamment de la température

### Données de commande

Désignation	Couleur	Ref.
HF-L1	blanc	94440

### Accessoires

Désignation	Couleur	Ref.
Bague d'étanchéité IP54 HF-L1	-	37849

## Données techniques

Tension:	230 V AC $\pm 10\%$ 50 / 60 Hz
Dimensions:	$\varnothing$ 275 x 85 mm
Appareil d'éclairage:	max. 23 W avec douille E 27
Sécurité photobiologique:	RG 0
Niveau de protection:	IP40 / Classe II
Température ambiante:	-15 °C à +30 °C
Boîtier:	Verre dépoli
Couleur du matériau:	blanc
<b>Détecteur HF (radar)</b>	
HF fréquence:	5.8 GHz, < 10 mW
Puissance:	1200 W, $\cos \varphi =$ 1 600 VA, $\cos \varphi =$ 0.5
Angle de détection:	horizontal 360° (Montage plafond) $\varnothing$ 0.4 - 16 m
Durée de temporisation:	5 sec - 15 min
Seuil d'enclenchement:	2 - 2000 Lux

## Informations sur les produits

Hublot pour montage mural ou plafond pour une ambiance agréable

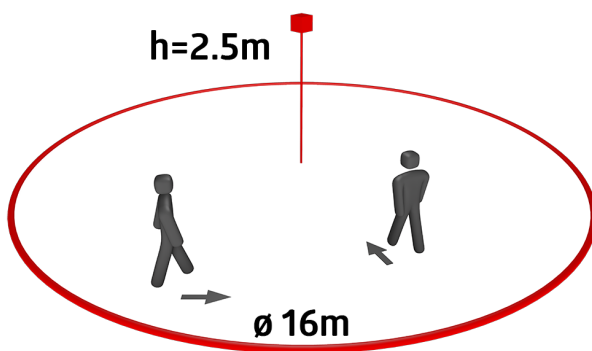
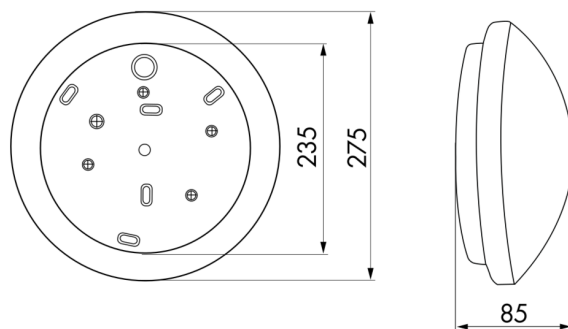
Portée, seuil d'enclenchement et durée de fonctionnement réglables par potentiomètre

Technologie HF: 5,8 GHz - réagit aux moindres mouvements indépendamment de la température

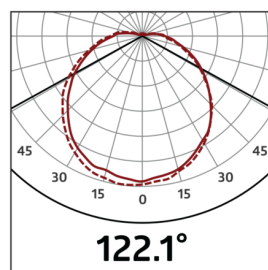
Durée de réponse extrêmement courte

Possibilité de branchement d'autres luminaires également commandables par le détecteur

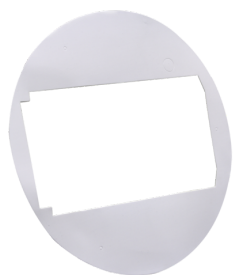
Livré sans ampoule



h (m)	Ø (m)	E (lx)
1.0	3.6	57
2.0	7.2	14
3.0	10.8	6
4.0	14.4	4
5.0	18.1	2



## Accessoires



### **Bague d'étanchéité IP54 HF-L1**

Ref.: 37849

Dimensions: Ø 230 mm

Niveau de protection: IP54

Couleur du matériau: -