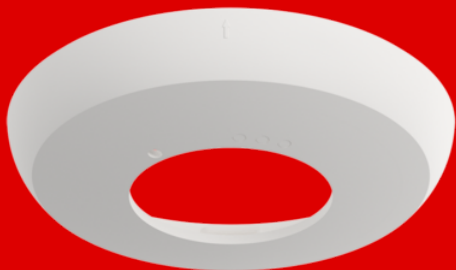


B.E.G.**LUXOMAT®**

Collerette PD2N EN

93760 EAN: 4007529937608

- Dimensions: Ø 106 x 20 mm
- Résistance aux chocs: IK05
- Boîtier: Polycarbonate, UV-résistant

Données de commande

| Désignation | Couleur | Ref. |
|--------------------|---------|-------|
| Collerette PD2N EN | blanc | 93760 |

Accessoires

| Désignation | Couleur | Ref. |
|----------------------------|---------|-------|
| Bague d'adaptation PD2N EN | | 93089 |

Données techniques

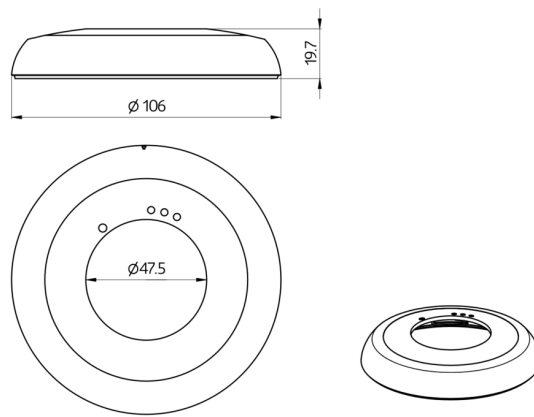
| | |
|-----------------------|------------------------------|
| Dimensions: | Ø 106 x 20 mm |
| Résistance aux chocs: | IK05 |
| Boîtier: | Polycarbonate, UV-résistant |
| Couleur du matériau: | blanc mat, similaire RAL9010 |

Informations sur les produits

Bague de recouvrement pour PD2N

SVP vérifier la compatibilité dans la liste des accessoires du produit principal

Convient pour: 93240, 93361, 93368, 93383, 93452, 93455, 93476, 93477, 93511, 93513, 93534, 93544, 93580, ...



Accessoires



Bague d'adaptation PD2N EN

Ref.: 93089

Dimensions: Ø 101 x 10 mm

Boîtier: Polycarbonate, UV-résistant

Couleur du matériau: blanc mat, similaire RAL9010