

**B.E.G.****LUXOMAT®**

## BL4-C-FP

93284 EAN: 4007529932849

Détecteur de mouvement PIR 230 V avec couverture à 360° et champ de détection pouvant atteindre 32 x 5 m (200 m²), destiné aux couloirs et commandable à distance

### Domaines d'application

- corridors / voies de circulation

### Données de commande

Désignation	Couleur	Ref.
BL4-C-FP	blanc	93284

### Accessoires

Désignation	Couleur	Ref.
Kit Anti-arc	blanc	10880
Mini-Kit Anti-arc		10882
Adaptateur BLE-IR	noir	93067
IR-BL	-	93055
Panier de protection BSK (Ø 200 x 90 mm)	blanc	92199
Kit de montage BL4-AP	blanc	93183
Kit de montage BL4-EN	blanc	93194

## Données techniques

Tension:	110 - 240 V AC 50 / 60 Hz
Dimensions:	Ø 104.5 x 84 mm
Puissance interne:	env. 0.3 W
Angle de détection:	horizontal 360° (Montage plafond)
Portée:	max. Ø 32 m pour un mouvement transversal max. Ø 16 m pour un mouvement frontal
Surface contrôlée pour une approche tangentielle:	200 m <sup>2</sup> / 2.5 m Hauteur de montage
Hauteur de montage min./max./recommended:	2.4 m / 2.6 m / 2.5 m
Niveau de protection:	IP20 / Classe II
Résistance aux chocs:	IK04
Température ambiante:	-25 °C à +50 °C
Boîtier:	Polycarbonate, UV-résistant
Couleur du matériau:	blanc mat, similaire RAL9010
Connexions et câbles:	0.5 - 2.5 mm <sup>2</sup> pour conducteurs rigides

### Canal 1 (commande de l'éclairage)

Puissance:	1000 W, cos $\varphi$ = 1 500 VA, cos $\varphi$ = 0.5 400 W LED
Type de contact:	1x $\mu$ -Contact, Contact type NO
Durée de temporisation:	15 sec - 60 min
Seuil d'enclenchement:	10 - 2000 Lux

## Informations sur les produits

Détecteur de mouvement plafond télécommandable spécial couloir

Pour montage dans des faux plafonds

Un canal pour la commutation de l'éclairage

Commutation au passage à zéro (Zero crossing switching)

Possibilité de commutation manuelle par bouton-poussoir

### Fonctions programmables par une télécommande obligatoire

Fonctions de base pour des applications économiques

Avec réglage d'usine pour la mise en service directe

Accessoires optionnels disponibles pour montage en apparent et encastré

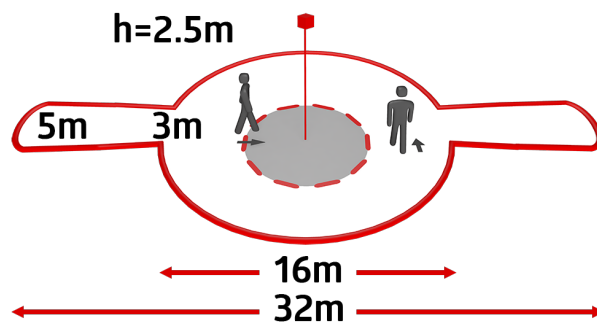
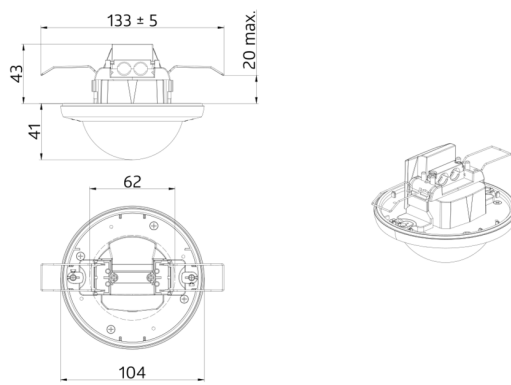
Des marquages sont prévus pour l'orientation du détecteur

Réglage d'usine: sensibilité élevée, temporisation 10 min, seuil d'enclenchement 500 lux

Relais haute performance conçu pour 100 000 cycles de commutation à charge élevée, plusieurs millions de cycles de commutation possibles à faible charge

### Domaines d'application :

corridors / voies de circulation



## Accessoires



**Kit Anti-arc**  
Ref.: 10880

Tension: 230 V AC  $\pm 10\%$   
Dimensions: 38 x 12 x 26 mm  
Niveau de protection: IP20 / Classe II



**Mini-Kit Anti-arc**  
Ref.: 10882

Tension: 230 V AC  $\pm 10\%$   
Dimensions: 50 x 23 x 8 mm  
Niveau de protection: IP20 / Classe II



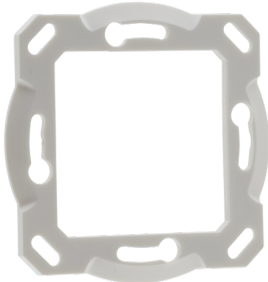
**Adaptateur BLE-IR**  
Ref.: 93067

Dimensions: 40 x 55 x 103 mm  
Couleur du matériau: noir  
Fréquence: 2.4 GHz ISM-Band, GFSK  
0.2 dBm + 5.3 dBi = 5.5 dBm



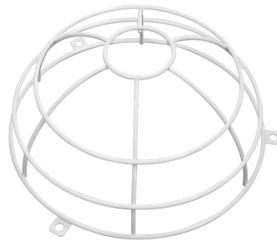
**IR-BL**  
Ref.: 93055

Batterie: 3.0 V Lithium CR2032  
(compris dans la livraison)  
Dimensions: 80 x 60 x 8 mm  
Boîtier: Polycarbonate, UV-résistant



**Kit de montage BL4-EN**  
Ref.: 93194

Dimensions:  $\varnothing$  77 x 4.2 mm  
Couleur du matériau: blanc



**Panier de protection BSK ( $\varnothing$  200 x 90 mm)**  
Ref.: 92199

Dimensions:  $\varnothing$  200 x 90 mm  
Résistance aux chocs: IK09  
Boîtier: panier en acier revêtu



**Kit de montage BL4-AP**  
Ref.: 93183

Dimensions:  $\varnothing$  109 x 34 mm  
Résistance aux chocs: IK06  
Couleur du matériau: blanc