



ALC-B-360 SLU

91301 EAN: 4007529913015

Pied Support de Globe ALC-B/-K équipé d'un détecteur de mouvements et d'un interrupteur crépusculaire

ALC-B combinable au choix avec des verrines pour luminaires système différentes ! ALC-K avec verrine Cristal

Angle de détection vertical de 360° et horizontal de 120°

Données de commande

Désignation	Couleur	Ref.
ALC-B-360 SLU	blanc	91301

Accessoires

Désignation	Couleur	Ref.
SG Wien	blanc	94113
SG Oslo	transparent	94101
Socle d'angle ALC-ES	noir	91325
Socle d'angle ALC-ES	blanc	91305

Données techniques

Tension:	230 V AC +/- 10% 50 / 60 Hz
Dimensions:	185 x 107 x 147 mm
Appareil d'éclairage:	max. 100 W avec douille E 27
Sécurité photobiologique:	RG 0
Niveau de protection:	IP44 / Classe II
Température ambiante:	-10 °C à +40 °C
Boîtier:	Polycarbonate, UV- résistant
Couleur du matériau:	blanc

Détecteur de mouvement

Puissance:	1000 W, $\cos \varphi = 1$ 500 VA, $\cos \varphi =$ 0.5
Angle de détection:	horizontal 350° (Montage mural) max. 10 m pour un mouvement transversal
Portée:	max. 6 m pour un mouvement frontal max. 4 m détection anti-reptation
Durée de temporisation:	4 sec - 10 min
Seuil d'enclenchement:	2 - 1000 Lux

Informations sur les produits

Pied Support de Globe ALC-B/-K équipé d'un détecteur de mouvements et d'un interrupteur crépusculaire

ALC-B combinable au choix avec des verrines pour luminaires système différentes ! ALC-K avec verrine Cristal

Angle de détection vertical de 360° et horizontal de 120°

Montage mural ou sur angle saillant

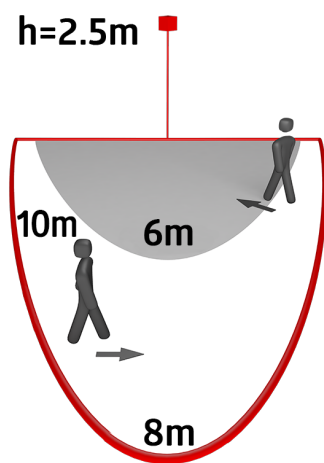
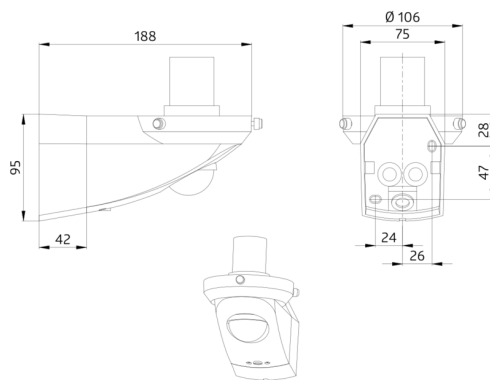
Socle embrochage, montage rapide d'une main

Possibilité de branchement d'autres luminaires également commandables par le détecteur

Livré sans ampoule

Exemples d'application :

entrées, garages, terrasses, balcons et voies d'accès aux immeubles



Accessoires



SG Wien

Ref.: 94113

Dimensions: (Bord de retenue Ø 82 mm) Ø

200 x 210 mm

Boîtier: mat - brillant

Couleur du matériau: blanc



Socle d'angle ALC-ES

Ref.: 91305

Boîtier: Polycarbonate, UV-résistant

Couleur du matériau: blanc



SG Oslo

Ref.: 94101

Dimensions: (Bord de retenue Ø 82

mm) Ø 215 x 220 mm

Boîtier: Verre à bulles - Cristal

Couleur du matériau: transparent



Socle d'angle ALC-ES

Ref.: 91325

Boîtier: Polycarbonate, UV-

résistant

Couleur du matériau: noir