



AL93-20-300-LED-3C

93633 EAN: 4007529936335

- Tension: 220 - 240 V AC 50 / 60 Hz
- Dimensions: Ø 300 x 51.3 mm
- Température de couleur: 3000 / 4000 / 5700 K

Domaines d'application

- corridors / voies de circulation
- escaliers
- toilettes
- entrepôts / salles techniques
- zones d'entrée
- espaces humides et salles de bain

Données de commande

Désignation	Couleur	Ref.
AL93-20-300-LED-3C	blanc	93633

Données techniques

Tension:	220 - 240 V AC 50 / 60 Hz
Dimensions:	Ø 300 x 51.3 mm
Température de couleur:	3000 / 4000 / 5700 K
Flux lumineux LED et luminaire:	1600 / 1850 / 1700 lm
Éblouissement:	UGR < 19
efficacité:	80 / 92 / 85 lm/W
Sécurité photobiologique:	RG 0
Rendu de couleur:	CRI > 80
durée de vie nominale:	50000 h (L80/B10)
Puissance interne:	20 W / PF 0.8
Niveau de protection:	IP54 / Classe II
Classe de combustibilité:	UL-94 V2, 750 °C
Résistance aux chocs:	IK08
Température ambiante:	-20 °C à +45 °C
Boîtier:	Polycarbonate / ADC12
Couleur du matériau:	blanc, similaire RAL9016

Informations sur les produits

Hublot à LED plat pour montage au plafond

3 températures de couleur dans un appareil d'éclairage - sélectionnable par interrupteur entre blanc chaud, blanc neutre et blanc lumière du jour

Appareil d'éclairage efficace en énergie avec une longue durée de vie > 50 000 h

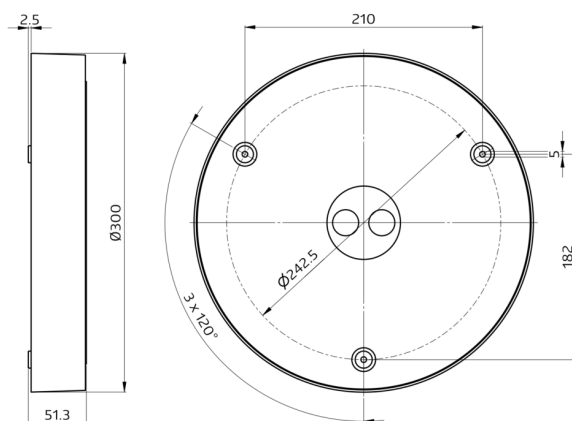
Système anti-éblouissement avec LED encastrés et diffuseurs

Boîtier plastique robuste

Montage facile

Domaines d'application :

corridors / voies de circulation, escaliers, toilettes, entrepôts / salles techniques, zones d'entrée, espaces humides et salles de bain



h (m)	Ø (m)	E (lx)
1.0	1.2	1518
2.0	2.5	379
3.0	3.7	169
4.0	4.9	95
5.0	6.1	61

