

**B.E.G.****LUXOMAT®**

## 10 x BL4-FP Set 93247-92199-93194

**10x**

Détecteur de mouvement pour faux plafond pour applications intérieures avec plage de détection de 360°.

Pour montage dans des faux plafonds

Un canal pour la commutation de l'éclairage

### Données de commande

Désignation	Couleur	Ref.
10 x BL4-FP	blanc	93247
Panier de protection BSK (Ø 200 x 90 mm)	blanc	92199
Kit de montage BL4-EN	blanc	93194

## Données techniques

Tension:	110 - 240 V AC 50 / 60 Hz
Dimensions:	<b>Ø 200 x 90 mm (92199) + Ø 77 x 4.2 mm (93194)</b>
Puissance interne:	env. 0.3 W
Angle de détection:	horizontal 360° (Montage plafond) max. Ø 19 m pour un mouvement transversal max. Ø 6.4 m pour un mouvement frontal max. Ø 5 m
Portée:	Activité assise
Surface contrôlée pour une approche tangentielle:	280 m <sup>2</sup> / 2.5 m Hauteur de montage
Hauteur de montage min./max./recommended:	2 m / 5 m / 2.5 m
Niveau de protection:	IP20 / Classe II
Résistance aux chocs:	<b>IK09 (92199)</b>
Température ambiante:	-25 °C à +50 °C
Boîtier:	<b>Polycarbonate, UV-résistant + panier en acier revêtu (92199)</b>
Couleur du matériau:	blanc mat, similaire RAL9010
Connexions et câbles:	0.5 - 2.5 mm <sup>2</sup> pour conducteurs rigides

### Canal 1 (commande de l'éclairage)

Puissance:	1000 W, cos $\varphi$ = 1 500 VA, cos $\varphi$ = 0.5 400 W LED
Type de contact:	1x $\mu$ -Contact, Contact type NO
Durée de temporisation:	15 sec - 60 min
Seuil d'enclenchement:	10 - 2000 Lux

## Informations sur les produits

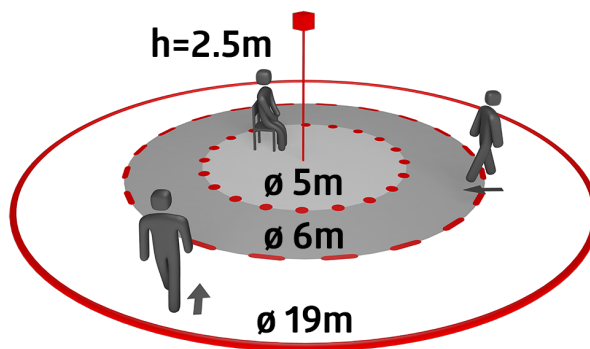
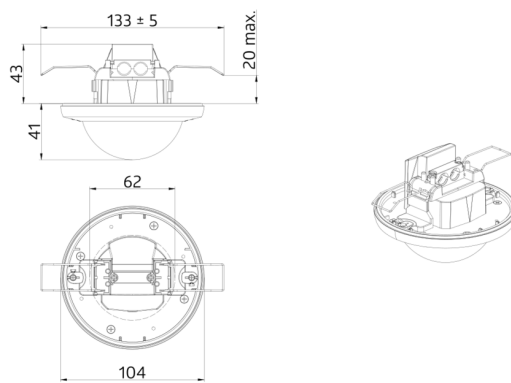
Set : 10 x BL4-FP + Panier de protection BSK (Ø 200 x 90 mm) blanc + Kit de montage BL4-EN blanc

Détecteur de mouvement pour faux plafond pour applications intérieures avec plage de détection de 360°.

Pour montage dans des faux plafonds

Un canal pour la commutation de l'éclairage

Possibilité de commutation manuelle par bouton-poussoir



## Article de la Set

Pour obtenir le bundle conformément à la spécification technique, veuillez commander les articles mentionnés.



**10x**

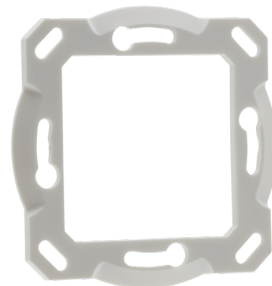
**10 x BL4-FP**  
Ref.: 93247

Tension: 110 - 240 V AC 50 / 60 Hz  
Dimensions: Ø 104.5 x 84 mm  
Puissance interne: env. 0.3 W



**Panier de protection BSK (Ø 200 x 90 mm)**  
Ref.: 92199

Dimensions: Ø 200 x 90 mm  
Résistance aux chocs: IK09  
Boîtier: panier en acier revêtu



**Kit de montage BL4-EN**  
Ref.: 93194

Dimensions: Ø 77 x 4.2 mm  
Couleur du matériau: blanc