

B.E.G.**LUXOMAT®**

10 x BL4-C-FP Set 93231-92199-93183

- Tension: 110 - 240 V AC 50 / 60 Hz
- Dimensions: **Ø 200 x 90 mm (92199) + Ø 109 x 34 mm (93183)**
- Puissance interne: env. 0.3 W

Données de commande

Désignation	Couleur	Ref.
10 x BL4-C-FP	blanc	93231
Panier de protection BSK (Ø 200 x 90 mm)	blanc	92199
Kit de montage BL4-AP	blanc	93183

Données techniques

Tension:	110 - 240 V AC 50 / 60 Hz
Dimensions:	Ø 200 x 90 mm (92199) + Ø 109 x 34 mm (93183)
Puissance interne:	env. 0.3 W
Angle de détection:	horizontal 360° (Montage plafond) max. Ø 32 m pour un mouvement transversal
Portée:	max. Ø 16 m pour un mouvement frontal
Surface contrôlée pour une approche tangentielle:	200 m ² / 2.5 m Hauteur de montage
Hauteur de montage min./max./recommended:	2.4 m / 2.6 m / 2.5 m
Niveau de protection:	IP20 / Classe II
Résistance aux chocs:	IK09 (92199) + IK06 (93183)
Température ambiante:	-25 °C à +50 °C
Boîtier:	Polycarbonate, UV-résistant + panier en acier revêtu (92199)
Couleur du matériau:	blanc mat, similaire RAL9010
Connexions et câbles:	0.5 - 2.5 mm ² pour conducteurs rigides

Canal 1 (commande de l'éclairage)

Puissance:	1000 W, cos φ = 1 500 VA, cos φ = 0.5 400 W LED
Type de contact:	1x μ -Contact, Contact type NO
Durée de temporisation:	15 sec - 60 min
Seuil d'enclenchement:	10 - 2000 Lux

Informations sur les produits

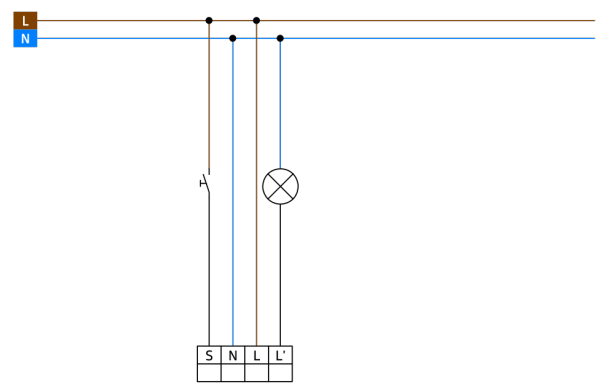
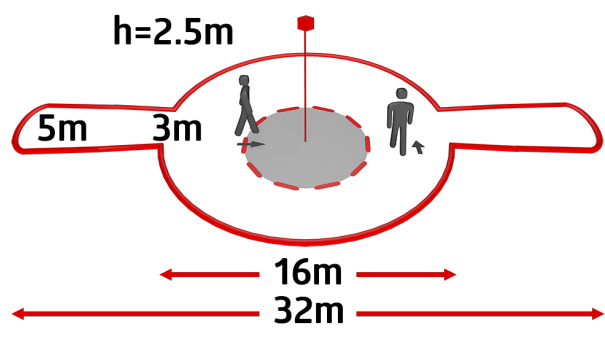
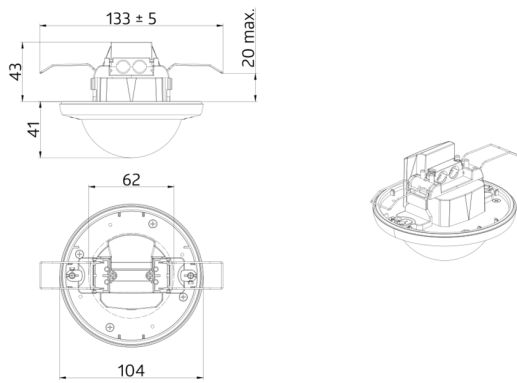
Set : 10 x BL4-C-FP + Panier de protection BSK (Ø 200 x 90 mm) blanc + Kit de montage BL4-AP blanc

Détecteur de mouvement plafond télécommandable spécial couloir

Pour montage dans des faux plafonds

Un canal pour la commutation de l'éclairage

Possibilité de commutation manuelle par bouton-poussoir



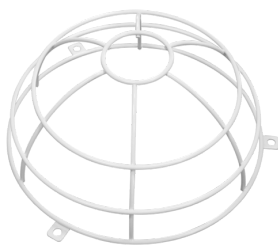
Article de la Set

Pour obtenir le bundle conformément à la spécification technique, veuillez commander les articles mentionnés.



10 x BL4-C-FP
Ref.: 93231

Tension: 110 - 240 V AC 50 / 60 Hz
Dimensions: Ø 104.5 x 84 mm
Puissance interne: env. 0.3 W



Panier de protection BSK (Ø 200 x 90 mm)
Ref.: 92199

Dimensions: Ø 200 x 90 mm
Résistance aux chocs: IK09
Boîtier: panier en acier revêtu



Kit de montage BL4-AP
Ref.: 93183

Dimensions: Ø 109 x 34 mm
Résistance aux chocs: IK06
Couleur du matériau: blanc