

B.E.G.

LUXOMAT®

10x



10 x BL2-FP Set 93327-93256

- Tension: 110 - 240 V
- Dimensions: **Ø 80 x 61 mm + Ø 109 x 50 mm (93256)**
- Puissance interne: 0.3 W

Données de commande

Désignation	Couleur	Ref.
10 x BL2-FP	blanc	93327
Kit de montage BL2-AP	blanc	93256

Données techniques

Tension:	110 - 240 V
Dimensions:	Ø 80 x 61 mm + Ø 109 x 50 mm (93256)
Puissance interne:	0.3 W
Angle de détection:	horizontal 360° (Montage plafond)
Portée:	max. Ø 8 m pour un mouvement transversal max. Ø 4.8 m pour un mouvement frontal
Surface contrôlée pour une approche tangentielle:	max. Ø 3.2 m Activité assise 50 m ² / 2.5 m Hauteur de montage
Hauteur de montage min./max./recommended:	2 m / 5 m / 2.5 m
Niveau de protection:	IP23 / Classe II
Résistance aux chocs:	IK05
Température ambiante:	-25 °C à +50 °C
Boîtier:	Polycarbonate, UV-résistant
Couleur du matériau:	blanc
Connexions et câbles:	0.5 - 1.5 mm ² pour conducteurs rigides

Canal 1 (commande de l'éclairage)

	1000 W, $\cos \varphi$ = 1
Puissance:	500 VA, $\cos \varphi$ = 0.5 400 W LED
Type de contact:	1x μ -Contact, Contact type NO
Durée de temporisation:	15 sec - 60 min
Seuil d'enclenchement:	10 - 2000 Lux

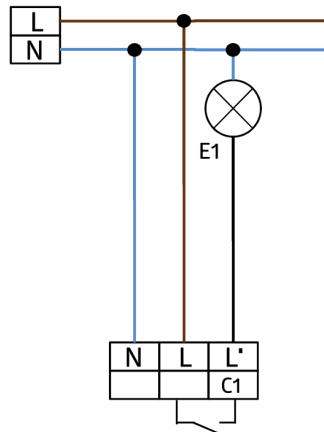
Informations sur les produits

Set : 10 x BL2-FP + Kit de montage BL2-AP blanc

Détecteur de mouvement pour faux plafond pour applications intérieures avec plage de détection de 360°.

Pour montage dans des faux plafonds

Un canal pour la commutation de l'éclairage



Article de la Set

Pour obtenir le bundle conformément à la spécification technique, veuillez commander les articles mentionnés.



10 x BL2-FP
Ref.: 93327

Tension: 110 - 240 V
Dimensions: Ø 80 x 61 mm
Puissance interne: 0.3 W



Kit de montage BL2-AP
Ref.: 93256

Dimensions: Ø 109 x 50 mm
Niveau de protection: IP23
Couleur du matériau: blanc