

B.E.G.**LUXOMAT®****10x**

10 x BL2-FP Set 93327-93251-92199

Détecteur de mouvement pour faux plafond pour applications intérieures avec plage de détection de 360°.

Pour montage dans des faux plafonds

Un canal pour la commutation de l'éclairage

Données de commande

Désignation	Couleur	Ref.
10 x BL2-FP	blanc	93327
Kit de montage BL2-EN	blanc	93251
Panier de protection BSK (Ø 200 x 90 mm)	blanc	92199

Données techniques

Tension:	110 - 240 V
Dimensions:	Ø 200 x 90 mm (92199)
Puissance interne:	0.3 W
Angle de détection:	horizontal 360° (Montage plafond) max. Ø 8 m pour un mouvement transversal max. Ø 4.8 m pour un mouvement frontal max. Ø 3.2 m
Portée:	Activité assise
Surface contrôlée pour une approche tangentielle:	50 m ² / 2.5 m Hauteur de montage
Hauteur de montage min./max./recommended:	2 m / 5 m / 2.5 m
Niveau de protection:	IP23 / Classe II
Résistance aux chocs:	IK09 (92199)
Température ambiante:	-25 °C à +50 °C
Boîtier:	Polycarbonate, UV-résistant + panier en acier revêtu (92199)
Couleur du matériau:	blanc
Connexions et câbles:	0.5 - 1.5 mm ² pour conducteurs rigides

Canal 1 (commande de l'éclairage)

Puissance:	1000 W, $\cos \varphi = 1$ 500 VA, $\cos \varphi = 0.5$ 400 W LED
Type de contact:	1x μ -Contact, Contact type NO
Durée de temporisation:	15 sec - 60 min
Seuil d'enclenchement:	10 - 2000 Lux

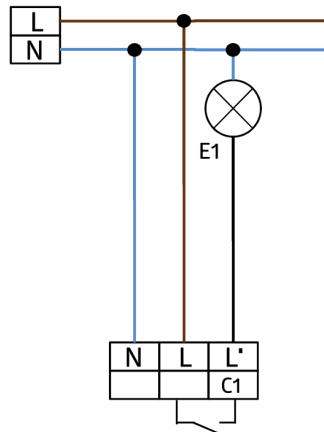
Informations sur les produits

Set : 10 x BL2-FP + Kit de montage BL2-EN blanc + Panier de protection BSK (Ø 200 x 90 mm) blanc

Détecteur de mouvement pour faux plafond pour applications intérieures avec plage de détection de 360°.

Pour montage dans des faux plafonds

Un canal pour la commutation de l'éclairage



Article de la Set

Pour obtenir le bundle conformément à la spécification technique, veuillez commander les articles mentionnés.



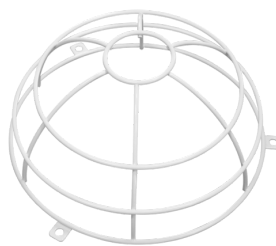
10 x BL2-FP
Ref.: 93327

Tension: 110 - 240 V
Dimensions: Ø 80 x 61 mm
Puissance interne: 0.3 W



Kit de montage BL2-EN
Ref.: 93251

Dimensions: Ø 104 x 19 mm
Couleur du matériau: blanc



Panier de protection BSK (Ø 200 x 90 mm)
Ref.: 92199

Dimensions: Ø 200 x 90 mm
Résistance aux chocs: IK09
Boîtier: panier en acier revêtu