

AP set de montage IP54 PD2N- / PD4N-EN



blanc N°-Article 93307

anthracite mat, similaire
RAL7016 N°-Article 93751blanc laque mat, similaire
RAL9016 N°-Article 93752noir mat, similaire
RAL9005 N°-Article 93753

Informations Produits

- Kit de montage en saillie IP54 pour montage a posteriori d'appareils PD2N et PD4N encastrables
- Pour la convivialité/compatibilité des accessoires, veuillez vous référer aux descriptions des articles principaux
- Convient pour: 93340, 93361, 93368, 93377, 93383, 93511, 93513, 93515, 93517, 93531, 93544, 93546, ...

Données techniques

Dimensions: Ø 109 x 19 mm

Niveau de protection/classe: IP54

Désignation

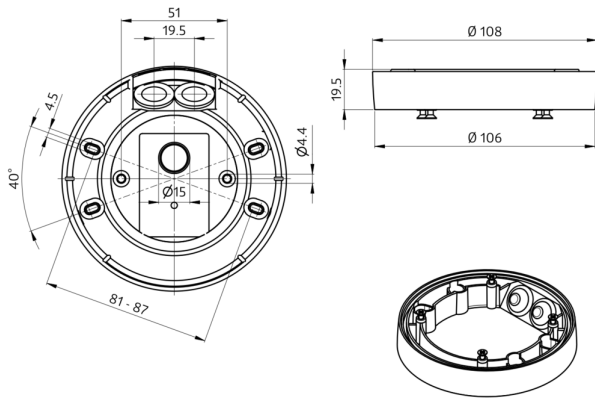
Désignation	Couleur	N°-Article	EAN-Code
AP set de montage IP54 PD2N- / PD4N-EN	blanc	93307	4007529933075
AP set de montage IP54 PD2N- / PD4N-EN	anthracite mat, similaire RAL7016	93751	4007529937516
AP set de montage IP54 PD2N- / PD4N-EN	blanc laque mat, similaire RAL9016	93752	4007529937523

DésignationAP set de montage IP54
PD2N- / PD4N-EN**Couleur**noir mat, similaire
RAL9005**N°-Article**

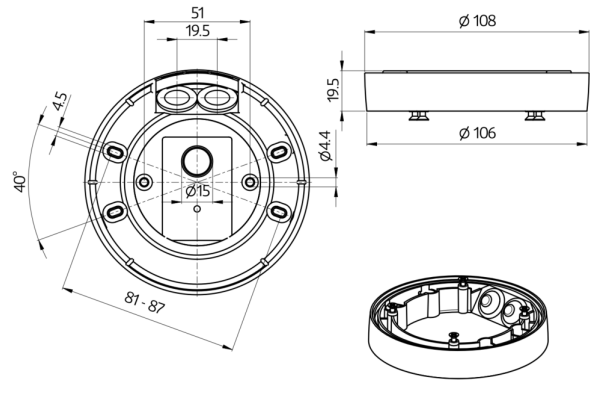
93753

EAN-Code

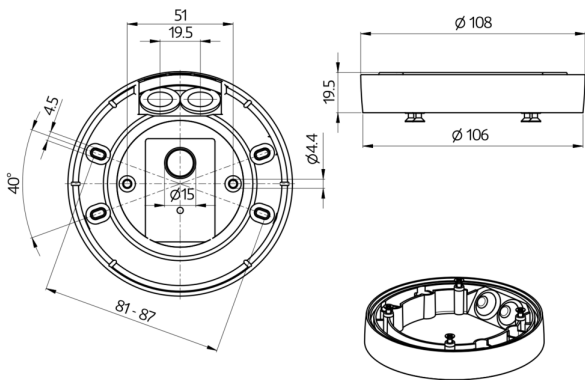
4007529937530



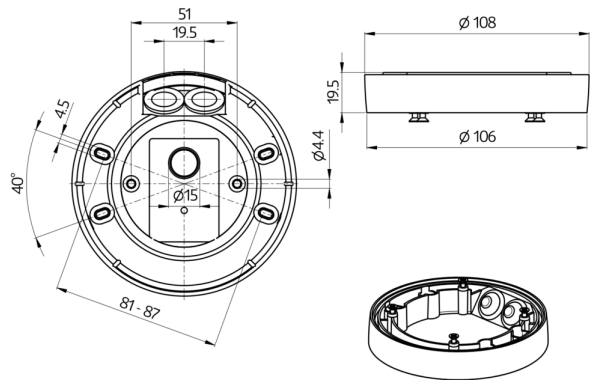
Dimensions 93307



Dimensions 93753



Dimensions 93752



Dimensions 93751