

Agents lumineux standard - 14m spectre visible 2DN14/8/EVG



blanc N°-Article 7894

Informations Produits

- Luminaire pour panneau d'échappée/chemin de fuite
- Boîtier plastique robuste IP54
- Distance de reconnaissance 14 m
- Bouton sur le boîtier pour le test de fonctionnement

Données techniques

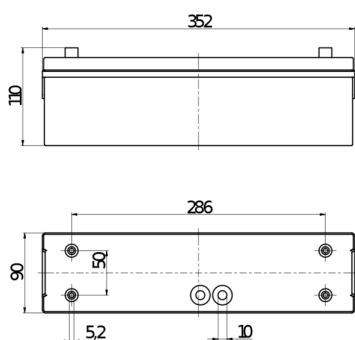
Tension:	230 V AC +/- 10% 50 Hz
Dimensions:	359 x 90 x 105 mm
Appareil d'éclairage:	8 W Lampe fluorescente T16
Distance de reconnaissance:	14 m
Flux lumineux / intensité:	8 W Lampe fluorescente T16 (compris dans la livraison)
Niveau de protection/classe:	IP54 / Classe II
Température ambiante:	+5 °C à +35 °C
Boîtier:	Polycarbonate

Désignation

Désignation	Couleur	N°-Article	EAN-Code
2DN14/8/EVG	blanc	7894	4007529078943

Accessoire

Désignation	Couleur	N°-Article	EAN-Code
Panier de protection BSK SL20	blanc	7888	4007529078882



Dimensions 7894

© 2023 B.E.G. Brück Electronic GmbH