

Hublots d'intérieur - Sans détecteur de mouvements HF intégré

AL22-LED



blanc N°-Article 91743

Informations Produits

- Luminaire circulaire plat à led pour montage mural ou au plafond
- Boîtier plastique robuste
- Bague extérieure remplaçable en cinq couleurs standard (commande séparée), couleurs spécifiques sur demande
- Montage simple de la plaque de base avec connexion électrique, branchement de la lampe, fermeture sécurisée du boîtier à l'aide de vis spéciales dissimulées
- Efficacité énergétique élevée et longue durée de vie grâce à une technique led haute qualité et à un bon management thermique
- Large distribution de la lumière grâce à la couverture diffuse des luminaires

Données techniques

Tension: 110 - 240 V AC 50 / 60 Hz

Dimensions: Ø 350 x 80 mm

Flux lumineux / intensité: Platine LED montée fermement
Température de couleur : AL22-LEDW-HFR: 3000 K blanc chaud
AL22-LEDN-HFR: 4000 K blanc neutre
Flux lumineux LED : 2150 lm
Flux lumineux luminaire : 1750 lm
Peak: 646 cd
Platine LED montée fermement
Température de couleur : AL22-LEDW-HFR: 3000 K blanc chaud
AL22-LEDN-HFR: 4000 K blanc neutre

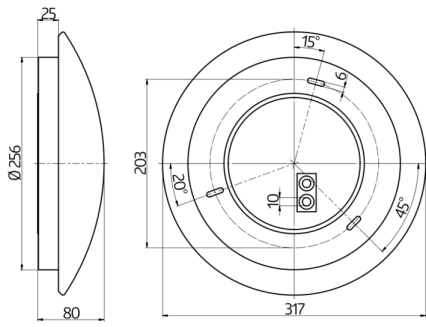
	Flux lumineux LED : 2150 lm Flux lumineux luminaire : 1750 lm Peak: 646 cd
Efficacité:	83 lm/W
Sécurité photobiologique:	RG 0
Rendu de couleur:	CRI 84,9 / TM30: 83,8
Consommation typique:	21 W / PF 0,86
Niveau de protection/classe:	IP54 / Classe I
Résistance aux chocs:	IK06
Température ambiante:	-20 °C à +40 °C
Boîtier:	Boîtier, couvercle et bague extérieure en polycarbonate résistant aux UV, corps de refroidissement et platine LED en aluminium Optique : diffuseur polycarbonate blanc

Désignation

Désignation	Couleur	N°-Article	EAN-Code
AL22-LEDN sans bague design blanc		91743	4007529917433
AL22-LEDW sans bague design	blanc	91744	4007529917440

Accessoire

Désignation	Couleur	N°-Article	EAN-Code
Bague design AL22	blanc pur, similaire RAL9010	38140	4007529381401
Bague design AL22	Blanc aluminium, similaire RAL9006	38141	4007529381418
Bague design AL22	Jaune melon, similaire RAL1028	38142	4007529381425
Bague design AL22	Rouge feu, similaire RAL3000	38143	4007529381432
Bague design AL22	anthracite, similaire RAL7021	38144	4007529381449



Dimensions 91743

© 2023 B.E.G. Brück Electronic GmbH