

DéTECTEURS de mouvement plafonnier - 1 canal

PD9-1C-GH



blanc mat, similaire
RAL9010 N°-Article 92934

Informations Produits

- Mini détecteur de mouvement spécialement pour montage à grande hauteur
- Un canal pour la commutation de l'éclairage
- Commutation au passage par zéro
- Réglage simple sur l'appareil
- Le bloc d'alimentation passe par le trou pour le détecteur dans le plafond (à 34 mm Ø)
- Bornes à ressort pour la mise en place facile et rapide dans des plafonds suspendus et des luminaires
- Incluant colerette de 45 mm et obturateurs
- **Domaines d'application :**
escaliers, salles de sports / entrepôts

Données techniques

Tension:	110 - 240 V AC 50 / 60 Hz
Dimensions:	Optique : Ø 45 x 49 mm, Bloc d'alimentation : 165 x 24 x 24 mm
Consommation typique:	< 0,5 W
Zone de détection:	horizontal 360° (Montage plafond)
Portée:	max. Ø 3,5 m transversale
Zone de détection pour une approche en biais:	9 m ² / 6 m Hauteur de fixation
Hauteur de fixation	5 m / 10 m / 6 m

min./max./recommandée:

Niveau de protection/classe:	IP20 / Classe II
Résistance aux chocs:	IK04
Température ambiante:	-25 °C à +50 °C
Boîtier:	Polycarbonate, résistant aux UV
Longueur de câble:	45 cm

Canal 1 (commande de l'éclairage)

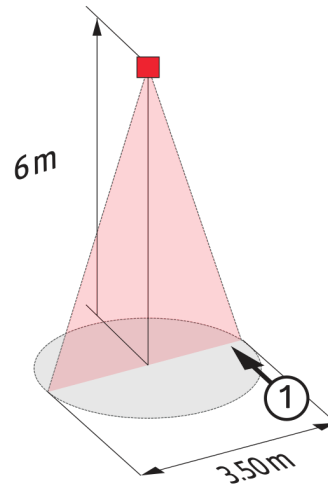
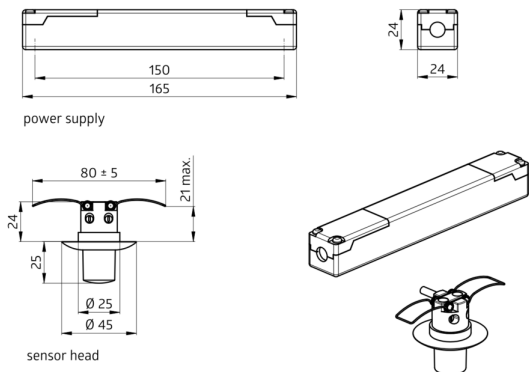
Capacité de commutation:	1000 W, $\cos \varphi = 1$ 500 VA, $\cos \varphi = 0,5$ 200 W LED
Type de contact:	1x μ -Contact, Contact type NO
Durée de temporisation:	30 s – 30 min, Impulsion
Seuil d'enclenchement:	10 – 2000 Lux

Désignation

Désignation	Couleur	N°-Article	EAN-Code
PD9-1C-GH-FP	blanc mat, similaire RAL9010	92934	4007529929344

Accessoire

Désignation	Couleur	N°-Article	EAN-Code
RC-Filtre Anti-Arc	blanc	10880	4007529108800
Mini-RC-Filtre Anti-Arc	noir	10882	4007529108824
Collerette PD9 Ø 36 mm	anthracite brillant	92235	4007529922352
Collerette PD9 Ø 36 mm	blanc brillant	92238	4007529922383
Collerette PD9 Ø 36 mm	zilver brillant	92237	4007529922376
Collerette PD9 Ø 45 mm	blanc mat	92327	4007529923274
Collerette PD9 Ø 45 mm	zilver mat	92346	4007529923465
Cadre à clipser design carré PD9-FP	blanc pur mat, similaire RAL9010	92993	4007529929931



Dimensions 92934

Zone de détection

1: Approche du détecteur en biais

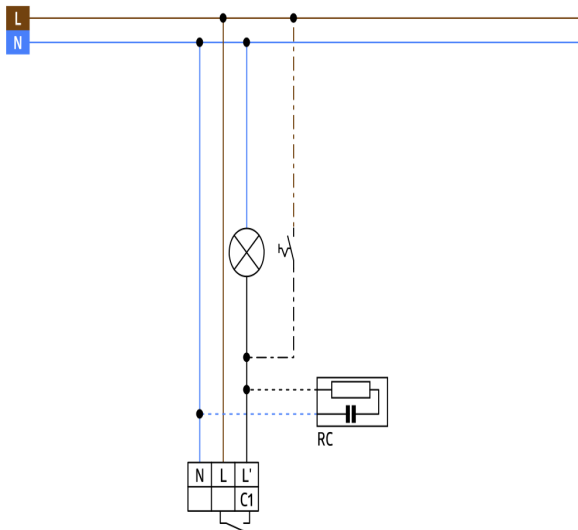


Schéma de raccordement