

Détecteurs DALI compact - 1 canal Broadcast PD4-M-DALI/DSI-C



blanc mat, similaire blanc mat, similaire
RAL9010 N°-Article 92328 RAL9010 N°-Article 92530

Informations Produits

- Détecteur de présence spécial couloirs pour une régulation de l'éclairage en fonction de la lumière du jour
- Interface DALI/DSI pour contrôler des ballasts électroniques numériques et variables comme groupe
- Possibilité de choisir entre programmes DALI et DSI par commutateur DIP ou télécommande
- Version appareil maître
- Extension de la portée de détection possible avec des appareils esclaves
- Possibilité de commutation et de variation manuelles par bouton-poussoir
- D'autres fonctions sont programmables avec une télécommande optionnelle
- Fonction de lumière d'orientation
- Mode de fonctionnement automatique, semi-automatique ou interrupteur crépusculaire
- Des marquages sont prévus pour l'orientation du détecteur
- Réglages d'usine 10 min et 500 Lux
- **Domaines d'application :**
corridors / voies de circulation

Données techniques

Tension: 110 - 240 V AC 50 / 60 Hz

Dimensions: AP= Ø 98 x 63 mm
FP= Ø 97 x 103 mm

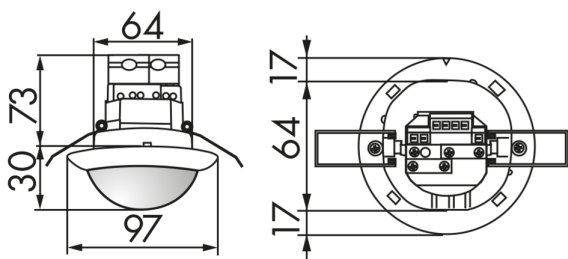
Consommation typique:	env. 1 W
Zone de détection:	horizontal 360° (Montage plafond)
Portée:	max. 40 m x 5 m transversale max. 20 m x 3 m frontale
Zone de détection pour une approche en biais:	250 m ² / 2,5 m Hauteur de fixation
Hauteur de fixation min./max./recommandée:	2,4 m / 2,6 m / 2,5 m
Niveau de protection/classe:	AP= IP20 / Classe II FP= IP20 / Classe II
Température ambiante:	-25 °C à +50 °C
Boîtier:	Polycarbonate, résistant aux UV
Canal 1 (commande de l'éclairage)	
Sortie DALI:	jusqu'à 50 ballasts électroniques DALI/DSI
Durée de temporisation:	1 min - 30 min
Lumière d'orientation:	10 - 30 % / OFF / 5 min - 60 min / ∞
Valeur de consigne de luminosité:	10 - 2000 Lux
	Mesurage de la lumière mixte

Désignation

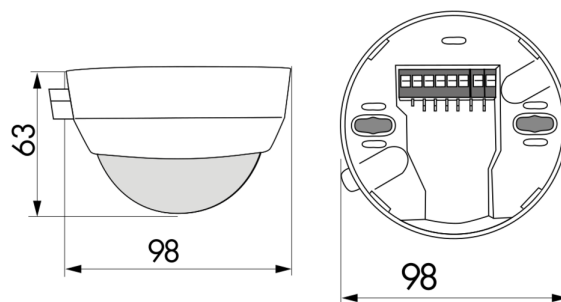
Désignation	Couleur	N°-Article	EAN-Code
PD4-M-DALI/DSI-C-FP	blanc mat, similaire RAL9010	92328	4007529923281
PD4-M-DALI/DSI-C-AP	blanc mat, similaire RAL9010	92530	4007529925308

Accessoire

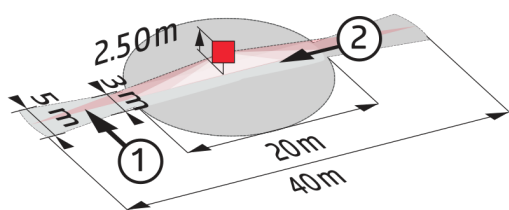
Désignation	Couleur	N°-Article	EAN-Code
Adapter BLE-IR	noir	93067	4007529930678
IR-PD-DALI	-	92094	4007529920945
IR-PD-DALI-E	-	92122	4007529921225
IR-PD-DALI-LD	-	92652	4007529926527
IR-PD-DALI-Mini	-	92112	4007529921126
Panier de protection BSK (Ø 200 x 90 mm)	blanc	92199	4007529921997
Socle AP IP54 pour PD2- / PD4-AP	blanc	92161	4007529921614



Dimensions 92328



Dimensions 92530



Zone de détection

- 1: Approche du détecteur en biais
- 2: Approche du détecteur de face

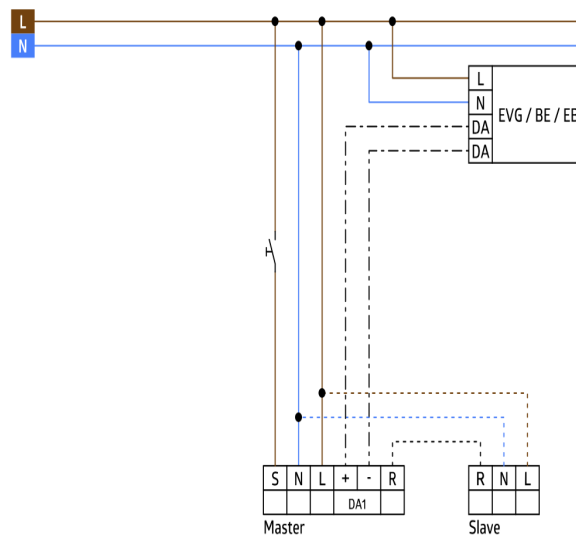


Schéma de raccordement