


B.E.G.

Feel comfortable in your building

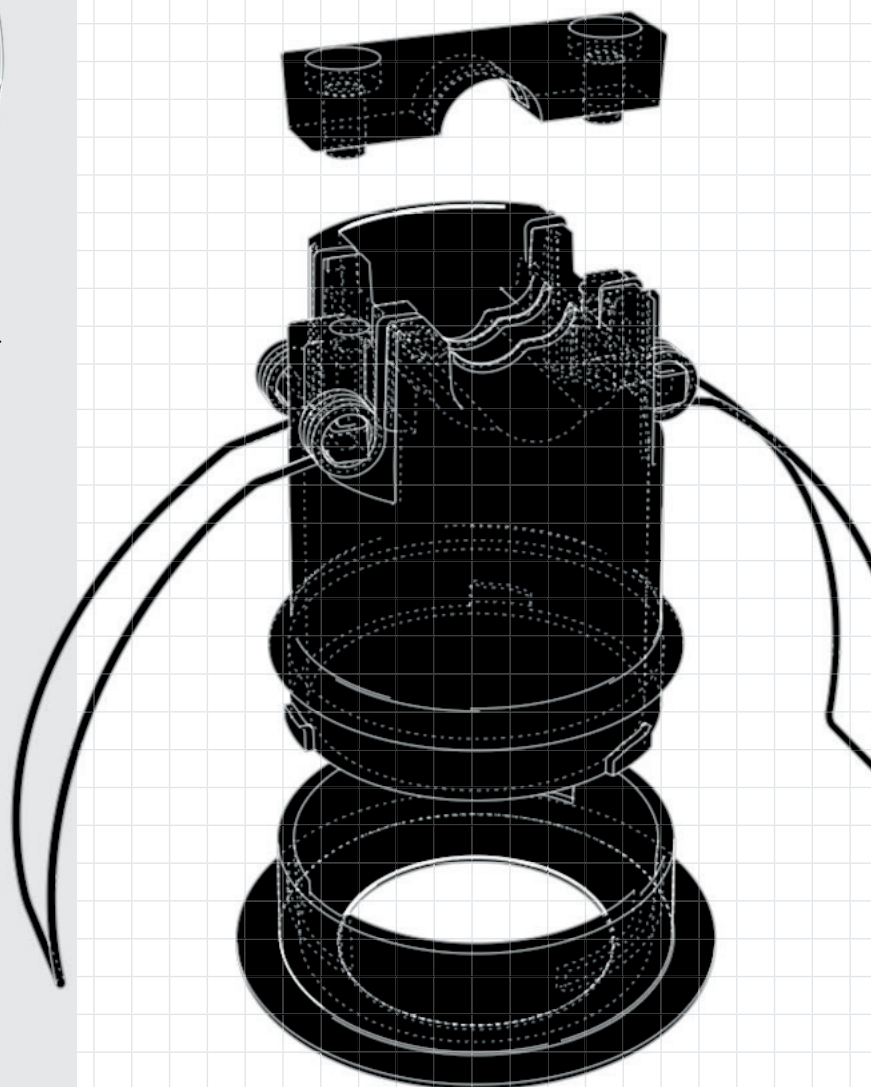


Kit de montagem PICO

Conjunto de instalação no teto

As proporções entre o anel de teto e o sensor PICO são otimizadas para garantir uma aparência harmoniosa no teto. Com os acessórios correspondentes, disponíveis em quatro cores, o PICO torna-se um atraente sensor de teto encastrado.

- Compatível com PICO-BMS DALI-2, PICO-KNX, PICO-DALI-LINK e PICO-DALI-SYS
- Equipado com ligadores para dois cabos KNX ou um cabo de baixa tensão com um diâmetro máximo de 8,5 mm
- Centralização perfeita do sensor graças ao anel frontal
- Podem ser utilizadas máscaras para limitar o alcance



Opções de cor

93775

93776

93777

93778



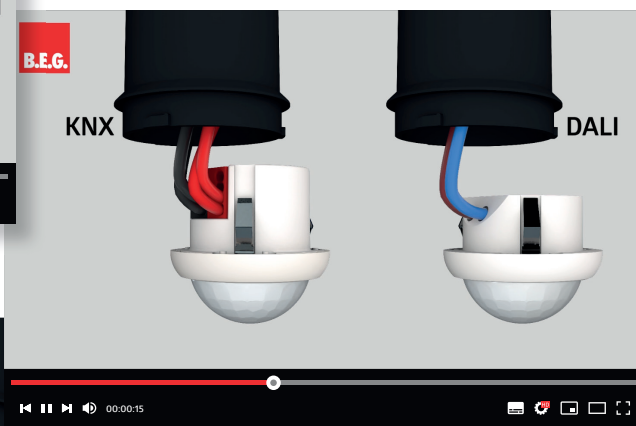
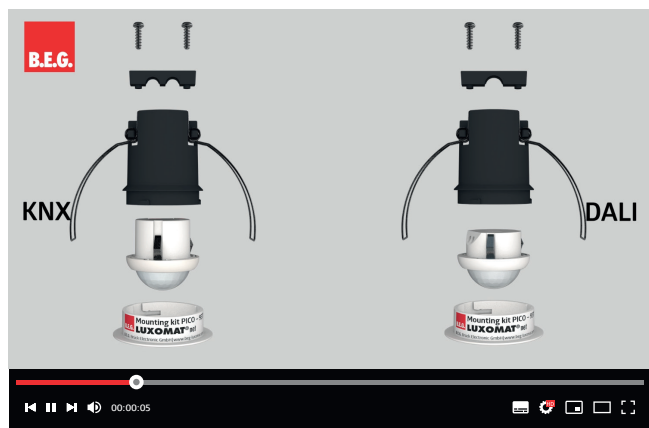
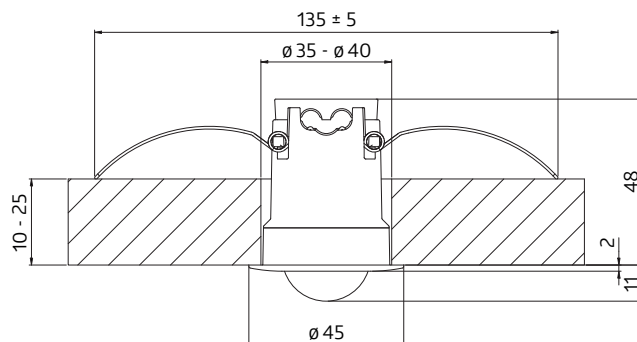
branco
RAL9010

antracite
RAL7016

branco trafico
RAL9016

preto
RAL9005

Dimensões



Produtos

Designação	Cor	Ref.
Kit de montagem PICO	branco RAL9010	93775
Kit de montagem PICO	antracite RAL7016	93776
Kit de montagem PICO	branco trafico RAL9016	93777
Kit de montagem PICO	preto RAL9005	93778