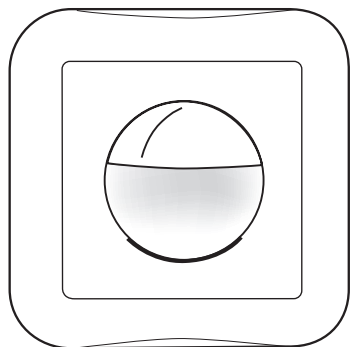


# B.E.G. LUXOMAT®

## Bedienings- en montagehandleiding Wandbewegingsmelder Indoor 180-TR



Wij danken u voor uw aankoop.

U heeft gekozen voor een **B.E.G.** kwaliteitsproduct, dat met de grootste zorg is gefabriceerd, gecontroleerd en verpakt.

Leest u de instructies in deze handleiding zorgvuldig door alvorens u het toestel monteert.

Wij behouden ons het recht voor om, zonder voorafgaande kennisgeving, technische wijzigingen aan te brengen ter verbetering van dit product.

**OPGELET: Werkzaamheden aan een 230 volt net mogen enkel uitgevoerd worden door een vakkundig elektricien. Alvorens met de installatie aan te vangen, stroom uitschakelen.**

Artikel	Code
Indoor 180-TR, volledig gemonteerd, zuiver wit	92650
Sensorinzet voor Indoor 180-TR	92668
Afdekking IP20, zuiver wit	92630
Afdekking IP20, verkeerswit	92631
Afdekking IP20, parelwit	92632
Afdekking IP20, zilver	92633
Afdekking IP20, zwartgrijs	92634
Afdekking IP54, zuiver wit	92139
<b>Accessoire</b>	
Trappenlichtautomaat SCT1	92655

### 1. Werking

Met deze **LUXOMAT®** Indoor 180 heeft u zich een **B.E.G.**-bewegingsmelder voor inbouw binnenshuis en vervaardigd volgens de nieuwste stand van techniek aangeschaft.

De **LUXOMAT®** Indoor 180-TR is speciaal ontworpen voor gebruik in trappenhuisautomaten (bijv. HAGER 45401).

De **LUXOMAT®** Indoor 180-TR wordt in de plaats van de normale licht sluiterschakelaars gebruikt. Hij kan zowel in 3-draads als ook in 4-draadsschakelingen gebeuren.

Er dient niet opnieuw bekabeld te worden.

De **LUXOMAT®** Indoor 180-TR heeft slechts twee kabels nodig en haalt het vermogen nodig voor de werking uit het trappenhuisautomaat (ca. 4 mA/230 VAC).

### Bewegingsdetectie

De bewegingsdetectie van de **LUXOMAT®** Indoor 180-TR stemt overeen met de werking van typische bewegingsmelders, d.w.z. de warmtestraling van personen of andere warmtebronnen (bijv. dieren) die zich binnen het detectiebereik bewegen, wordt gemeten alsook wordt de omgevingshelderheid met een schemeringsdrempelwaarde vergeleken.

### Omgevingshelderheid

De schemeringsdrempelwaarde wordt aan de draairegelaar "LUX" ingesteld. Wanneer de omgevingshelderheid boven de ingestelde schemeringsdrempelwaarde ligt, dan wordt dit aangegeven door een kort knipperen van de LED (achter Fresnel-lens). Wanneer de omgevingshelderheid de ingestelde schemeringsdrempelwaarde onderschrijft, dan gaat de LED uit.

### Starten van de trappenhuisautomaat

Wanneer de omgevingshelderheid de schemeringsdrempelwaarde onderschrijft en er wordt een beweging gedetecteerd, dan sluit de **LUXOMAT®** Indoor 180-TR de stroomtoevoerleiding door middel van een hoog vermogen FET gedurende ca. 100 mSek (dit komt overeen met een korte druk op een toets).

Door deze korte impuls wordt de traplichtautomaat gestart en de aangesloten verlichting wordt gedurende de aan de traplichtautomaat ingestelde nalooptijd ingeschakeld.

### Na-triggeren van de traplichtautomaat

Pas ca. 10 seconden na een impuls kan er een nieuwe impuls gestart worden. Dit is nodig om een voldoende energietoever van de **LUXOMAT®** Indoor 180-TR te waarborgen.

Aangezien meerdere melders (tot tien melders) parallel aan een trappenhuisautomaat kunnen worden aangesloten, is elke melder in staat de impuls van een aangesloten melder te herkennen en indien nodig overeenkomstig vertraagd een nieuwe impuls te genereren.

### Onderdrukking van de opvraag van de schemeringsdrempelwaarde

Elke impuls leidt tot een inschakeling of een bijkomende triggering van de trappenhuisautomaat. Dit betekent dat alle melders in de trappenzone het ingeschakelde kunstlicht zien, zodat de evaluatie van de schemeringsdrempelwaarde bemoeilijkt of zelfs onmogelijk wordt. Daarom onderdrukken alle melders bij erkenning van een impuls de opvraag van de schemeringsdrempelwaarde gedurende de aan de draairegelaar "MIN" ingestelde tijd. Onafhankelijk van de omgevingshelderheid zal iedere gedetecteerde beweging leiden tot een nieuwe trigger impuls.

Het is aanbevolen de aan de draairegelaar "MIN" ingestelde tijd ofwel gelijk aan ofwel iets hoger in te stellen dan de nalooptijd ingesteld aan de trappenhuisautomaat.

Tijdens de onderdrukingsfase geeft de LED de actuele omgevingshelderheid als volgt aan:

-> Helder: LED flinkt 2 x zeer snel - Pauze - 2 x zeer snel - Pauze ...enz.  
-> Donker: LED uit

### Detectiezone

De **LUXOMAT®** Indoor 180-TR is met een halfbolvormige Fresnel lens uitgerust, die bij wandmontage een halfcirkelvormig detectiebereik vormt (horizontaal 180°, verticaal ca. 60°). Bij de aanbevolen inbouwhoogte van 1,10 - 2,20 m en bij bewegingen dwars tot het verloop van de lenssegmenten bedraagt de grootte van het bewaakte bereik frontaal en zijdelings ong. 10 m.

### Aantal parallel geschakelde LUXOMAT® Indoor 180-TR

Niet meer dan tien **LUXOMAT®** Indoor 180-TR parallel schakelen, om mogelijke foutieve schakelingen te vermijden. Het max. mogelijk aantal wordt eveneens beperkt door de gebruikte trappenhuisautomaat:

**Opgelet** – wanneer er niet voldoende vermogen van de trappenhuisautomaat kan worden afgenomen, zal de voedingsspanning voor de bewegingsmelder dalen en zullen er foutieve schakelingen van de bewegingsmelder, of een mogelijk permanent inschakelen van trappenhuisautomaat kunnen optreden.

### Bekabeling/Aansluiting

Het is niet nodig te letten op de polariteit van de twee kabels. Intern gebeurt er een demodulatie van de voedingsspanning.

### 2. Vóór de montage

Alvorens met de montage te beginnen, let zeker op de volgende punten:

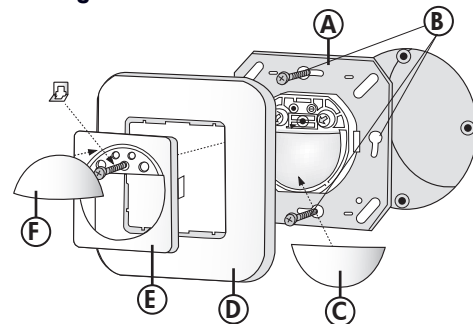
- De **LUXOMAT®** Indoor 180-TR is voorzien voor inbouw in standaard inbouwdozen Gr. I. De aanbevolen inbouwhoogte bedraagt 1,10 - 2,20 m.
- Let op het vrije zicht, infraroodstraling kan immers niet doorheen voorwerpen dringen.
- Indien er onder de melder geen bewegingen gedetecteerd moeten worden, kan optioneel de meegeleverde afdekkap (A) op de lensafdekking (B) gestoken worden. Indien de melder gebieden dekt die niet moeten worden bewaakt, moeten de betreffende lenssegmenten proefgericht met bijv. TESA-film afgekleefd worden.
- **Frontale toenadering**  
**Bewegingsmelders schakelen het meest gevoelig, wanneer de beweging dwars ten overstaan van de lenssegmenten plaatsvindt. Bij frontale toenadering wordt de gevoeligheid en daardoor de werkelijke reikwijdte sterk verkleind.**

### 3. Montage

De melder kan in conventionele inbouwdozen Gr. I gemonteerd worden. De montage dient tegen de wand op een hoogte van 1,10 tot 2,20 m te gebeuren.

Voor de combinatie met schakelsystemen van leidende fabrikanten kunnen optioneel meegeleverde afdekplaatjes gebruikt worden.

### Montageschema



### • Stroom uitschakelen!

- Sensordeel (A) in overeenstemming met de voor-schriften volgens schakelschema aansluiten.

- Afhangelijk van de inbouwdoos met de in de levering begrepen schroeven **(B)** boven en onder of links en rechts vastschroeven.
- Deze melder beschikt niet alleen over een horizontaal maar ook over een verticaal detectiebereik, zodat ook bewegingen rechtstreeks onder de melder ook herkend worden. Door afdekking **(C)** te plaatsen, kan u verhinderen dat verticale bewegingen gedetecteerd worden.

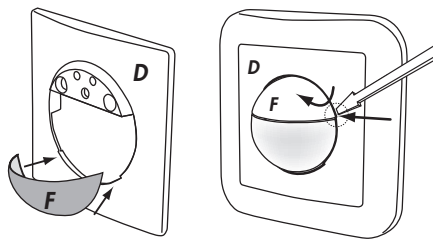
• Vervolgens de lamellen **(D)** en de afdekking **(E)** opsteken en vastschroeven.

• Stroom inschakelen. De **LUXOMAT® Indoor 180** is na het doorlopen van een **zelftest-cyclus van ca. 1 min.** klaar voor gebruik.

• Instellingen van de inschakelduur en de schemerwaarde.

• Afdekkap **(F)** monteren.

• De afdekkap **(F)** kan verwijderd worden zoals getoond in de tekening.



Voor buitenmontage moet bijkomend de optioneel verkrijgbare IP54-montageset (Nr. 92139) volgens afzonderlijke handleiding worden gemonteerd.

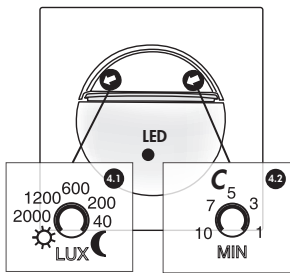
## 4. Instelling – Draairegelaar

### 4.1 Schemeringsdrempelwaarde:

De inschakelwaarde voor de verlichting kan tussen 5 en 2000 Lux worden ingegeven.

☾ Nachtmodus

☀️ Dag/nachtmodus

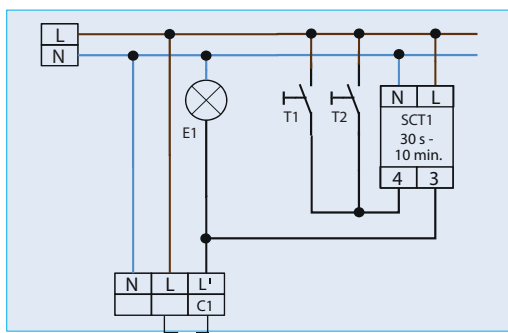


### 4.2 Onderdrukking van de opvraag van de schemeringsdrempelwaarde

De duur van de onderdrukking kan van ca. 1 min. tot 10 min. worden ingesteld.

## 5. Schakeldiagrammen:

Standaardtoepassing met 1-kanaals bewegingsmelders (b.v. trap) (max. 10)



## 6. Technische gegevens

- Bedrijfsspanning via trappenlichtautomaat 230 VAC
- Vermogenopname ca. 4 mA /230 VAC
- Impulsduur 0,1 sec.
- Impuls-schakelvermogen max. 200 mA/230 VAC
- Detectiebereik 180° horizontaal  
ong. 60° verticaal
- Reikwijdte bij 1,10 - 2,20 m montagehoogte:  
max. 10 m bij zijdelings voorbijgaan  
ca. 3 m bij directe benadering
- Schemeringsdrempelwaarde ong. 2 - 2000 Lux
- Onderdrukking schemeringsdrempelwaarde ca. 1 min. - 10 min.
- Afmetingen L x B 87 x 87 mm  
Inbouwdiepte 36 mm
- Beschermingsgraad/-klasse IP20, II (met accessoire 92139 ook IP54)
- Behuizing hoogwaardig UV-bestendig PC

### Aanwijzing:

B.E.G. raad om de SCT1 trappenhuisautomaat (92655) te gebruiken om een goede werking te garanderen.

De normaal in de handel verkrijgbare trappenhuisautomaten onderscheiden zich in de manier van energietoever aan de glimlamp-schakelaar.

Er bestaan modellen met geïntegreerde eenweg- of tweeweg-gelijklrichter.

Aangezien de **LUXOMAT® Indoor 180-TR** de resulterende glimlamp spanning gebruikt voor haar eigen energietoever, bepaalt deze de stroomopname en daarbij het max. mogelijk aantal **LUXOMAT® Indoor 180-TR**.

### Opgelet:

Tweeweg gelijkrichting leidt tot een groter vermogensverlies en daarbij opwarming van de **LUXOMAT® Indoor 180-TR**.

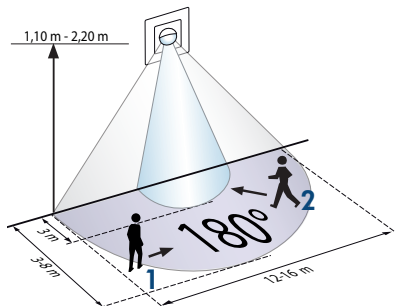
## 7. Elektromagnetische compatibiliteit

Het is niet uitgesloten dat in de directe omgeving van sterke radiozenders (bijv. amateur-zenders, taxicentrales, mobiele telefoons, enz.) foutschakelingen uitgelokt worden.

Dit fenomeen veroorzaakt echter geen defect in de sensorelektronica.

Indien zich een dergelijke foutschakeling voordoet, schakelt de **LUXOMAT® Indoor 180-TR** a verdwijning van de HF storingsbron automatisch weer uit.

## 8. Detectiezone



- 1 Dwars naar de melder lopen
- 2 Frontaal naar de melder lopen

## 9. Foutopsporingen

### 1. De aangesloten lamp schakelt niet

- Lamp defect:  
*Gloeilamp vervangen*
- Geen netspanning aanwezig:  
*Zekering van de onderverdeling controleren*
- Inschakeldrempel van de schemeringsschakelaar is niet correct ingesteld:  
*Drempel met draairegelaar corrigeren*
- Lens van het sensorelement is vervuild:  
*Lens reinigen*

### 2. De aangesloten lamp schakelt te laat aan of de reikwijdte is te klein

- De melder is te hoog / diep gemonteerd of er wordt direct op het toestel afgegaan:  
*Indien nodig inbouwhoogte / inbouwplaats corrigeren. De aanbevolen inbouwhoogte bedraagt 1,10 - 2,20 m.*

### 3. De aangesloten verlichting blijft permanent branden.

- Permanente bewegingen van een warmtebron binnen het detectiebereik:  
*Warmtebron verwijderen. De correcte werking van bewegingsdetectie van de LUXOMAT® Indoor 180 controleren door afdekken van de Fresnel-lens.*  
*Na afloop van de ingestelde nalooptijd moet de Indoor 180 het licht uitschakelen.*

- De **LUXOMAT® Indoor 180** staat parallel tot een schakelaar, die de manuele inschakeling van het licht mogelijk maakt:

*Indien nodig schakeling corrigeren*

### 4. Ongewild inschakelen van de verlichting

- Bewegingen van warmtebronnen in het detectiebereik:  
*Let op de aanwezigheid van dieren, verwarmingselementen of ventilatoren.*