

# B.E.G. LUXOMAT® Indoor 180-R/-T

## Návod na montáž a použití – pohybového detektoru B.E.G. Indoor 180-R a Indoor 180-T

### 1. Informace o výrobku

- Nástěnný pohybový detektor s akustickým senzorem
- Indoor 180-R:** Reléové provedení v tří vodičovém provedení
- Indoor 180-T:** Provedení Triac - 2 drátové provedení, bez nulového vodiče
- Indoor 180-T:** Pouze pro ohmické zátěže. Není vhodné pro LED zátěže
- Akustické čidlo lze nastavovat individuálně
- Automatický nový start doby zpoždění způsobený pohybem a hlukem
- K dostání s rámečkem (rozměr vnitřního krytu 60 x 60 mm) nebo bez rámečku ke kombinaci s krycím rámečkem (rozměr vnitřního krytu 50 x 50 mm) v 5 různých barvách
- Pro vestavbu do spínacích systémů různých výrobců jsou k dispozici základní desky, viz příslušenství
- Možné manuální zapínání tlačítky

### 2. Funkce

Pohybový detektor zapíná světlo automaticky v závislosti na přítomných osobách (pohybech) a na osvětlení okolí.

Pohybový detektor zapíná světlo, když hodnota osvětlení okolí leží pod nastaveným prahem jasu přístroje a je-li rozpoznán nějaký pohyb.

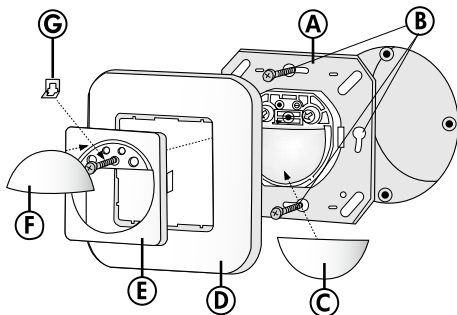
Detektor opět vypne světlo, jakmile během doby zpoždění není rozpoznán žádný pohyb, t.j. detektor zůstane zapnutý tak dlouho, dokud detekuje nějaké pohyby (nezávisle na intenzitě světla).

Vedle detektoru PIR, který slouží k rozpoznání pohybu, má přístroj k dispozici navíc i čidlo akustické. Pro zapnutí osvětlení je vždy zapotřebí nějaký rozpoznávaný pohyb. Zapnutím začíná doba zpoždění, která se znovu nastartuje jak rozpoznávaným hlukem, tak rozpoznávaným pohybem. Po uplynutí doby zpoždění a tedy po vypnutí osvětlení je navíc možno během 9 vteřin nějakým hlukem znovu osvětlení zapnout.

### 3. Bezpečnostní předpisy

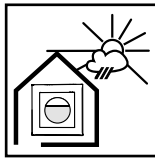
- Práci s napětím 110 - 240V může vykonávat pouze kvalifikovaný elektrikář nebo osoba s odpovídajícím znalostmi.**
- Odpojte napájení před instalací.**
- Přístroj není vhodný pro bezpečné odpojování napájení.**

### 4. Instalace

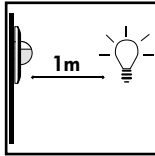


- (A)** Použití senzoru/ů
- (B)** Přípeňovací šrouby
- (C)** Krycí lamela k vyloučení zdrojů rušení (jde-li o zvířata, malé děti...)
- (D)** Krycí ochranný rám
- (E)** Střední krytka
- (F)** Krytka
- (G)** Pojistka proti vandalům - k zabezpečení ochranného krytu potenciometru proti nežádoucímu odstranění

- Příkon nesmí překročit následující hodnoty:**  
**180-T (Triac verze):**  
 Žárovky / halogenové žárovky min. 40 - až 300W max.  
**180-R (Relé verze):**  
 2300W, cos φ = 1  
 1150VA, cos φ = 0,5



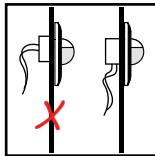
Při instalaci na stěně namontujte přístroj na chráněném místě, a to ve výšce 1,10 až 2,20 m.



Minimální vzdálenost k zapnutému osvětlení čelně nebo bočně k přístroji: 1m



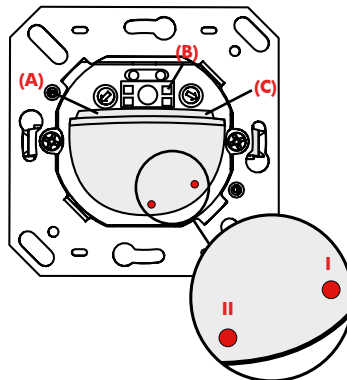
Neodborná montáž, popř. použití jiné, než které je určeno pro daný účel, brání bezchybnému provozu nebo vede ke zničení přístroje.



Vhodné k zabudování do 60 mm krabice pod omítku. Kabelový přívod by se měl vést svisle.

### 5. Hardwarová konfigurace

Police LED kontrolky a potenciometrů



Potenciometr **(A)**: Potenciometr pro hodnotu jasu  
 Potenciometr **(B)**: Potenciometr pro akustické čidlo  
 Potenciometr **(C)**: Potenciometr pro dobu zpoždění

LED **I**: červená  
 LED **II**: červená (Akustický senzor)

### 6. Autotest/Reakce při zapnutí

Po prvotním připojení napětí, se detektor uvede do 60 sekundového testovacího cyklu (LED bliká).

### 7. Uvedení do provozu / Nastavení



#### Soumrakový spínač (Potenciometr A)

Úroveň LUX může být nastavena mezi 40 a 2000 Lux, za použití otočného potenciometru tak, jako je zobrazeno na obr. vlevo.

Symbol ☾: Noční provoz (10 Lux)

Symbol ☀: Denní provoz (Vyhodnocení intenzity světla není aktivní)

#### Časování (Potenciometr B)

Zpoždění vypnutí lze nastavit od cca. 15 sek. do 16 min.

Symbol TEST: Testovací režim, jen závislé na pohybu. Každý pohyb zapne světlo na dobu 1 sekundy a vypne na 2 sekundy bez ohledu na stupeň jasu osvětlení.

Symbol JL: cca. 1sek. zapnuto, 9sek. vypnuto

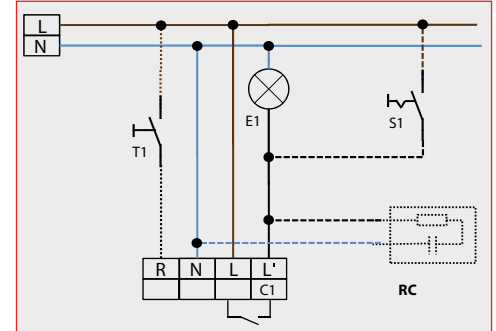


#### Akustická senzor

Citlivost akustického čidla se dá plynule nastavit potenciometrem (levý doraz=max. citlivost, pravý doraz=akustické čidlo vypnuto).

### 8. Schéma zapojení

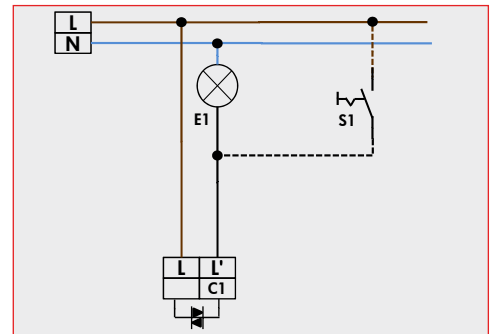
Standardní režim 1-kanalového detektoru pohybu Indoor 180-R a volitelným RC-odrušovacím členem



#### Volitelně

S1 = spínač pro trvalé světlo  
 T1 = NO tlačítko, navíc možné manuální spínání  
 RC = RC-odrušovací člen v případě potřeby

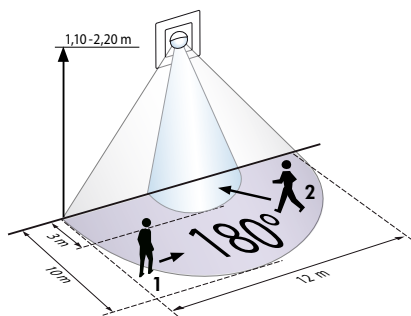
Standardní režim 2-drát vedení, triac Indoor 180-T



#### Volitelně

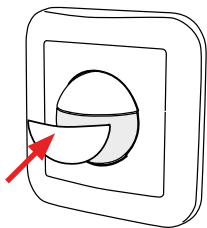
S1 = spínač pro trvalé světlo

## 9. Detekční oblast



- 1 □ Chůze křížem  
2 □ Chůze přímo

## 10. Zastínění zdrojů rušení



Pro potlačení snímáního rozsahu pod detektorem lze nasunout příloženou krycí lamelu (např. jde-li o zvířata/malé děti).

## 11. Technická data

### 11a. Technická data Indoor 180-R

**Napájení:** 110 – 240VAC, 50/60Hz  
**Spotřeba:** cca. 0,5W  
**Detekční úhel:** polokruhový 180°  
**Rozsah Ø H 1,10 m / T = 18°C:**  
 křížem 10m / přímo 3m  
**Max. montážní výška:** 2,2m  
**Stupeň ochrany/Třída:** IP20, s příslušenstvím IP54 / II  
**Provozní teplota:** -25°C – +50°C  
**Materiál:** Obal UV a nárazuvzdorný polykarbonát  
**Rozměry:** D 87 x Š 87 mm (s krycím rámečkem)  
**• Kanál 1 (světelná kontrola)**  
**Spínací kapacita:** 2300W, cos φ= 1  
 1150VA, cos φ= 0,5  
 NOC/s pretravel wolframu kontaktem  
**Nastavení času:** 15 sek. - 16 min. nebo impuls  
**Hodnota jasu:** 10 - 2000Lux

### 11b. Technická data Indoor 180-T

**Napájení:** 110 – 240VAC, 50/60Hz  
**Spotřeba:** cca. 1,3W  
**Detekční úhel:** polokruhový 180°  
**Rozsah Ø H 1,10 m / T = 18°C:**  
 křížem 10m / přímo 3m  
**Max. montážní výška:** 2,2m  
**Stupeň ochrany/Třída:** IP20, s příslušenstvím IP54 / II  
**Provozní teplota:** -25°C – +50°C  
**Materiál:** Obal UV a nárazuvzdorný polykarbonát  
**Rozměry:** D 87 x Š 87 mm s krycím rámečkem)  
**• Kanál 1 (světelná kontrola)**  
**Spínací kapacita:** Žárovky/halogenové žárovky 40 až 300W max., cos φ= 1  
 Není vhodné pro LED zátěže !  
**Nastavení času:** 15 sek. - 16 min. nebo impuls  
**Hodnota jasu:** 10 - 2000Lux

### CE Prohlášení o shodě:

Výrobek odpovídá těmto nařízením

1. elektromagnetická kompatibilita (2014/30/EU)
2. nízké napětí (2014/35/EU)
3. omezení používání některých nebezpečných látek v elektrických a elektronických zařízeních (2011/65/EU)

## 12. Typ / Výr. číslo / Příslušenství

Typ	Výr. číslo
Indoor 180-R, rámeček součástí	92623
Indoor 180-T, rámeček součástí	92622
Indoor 180-R, rámeček není součástí	92665
Indoor 180-T, rámeček není součástí	92664

### Příslušenství:

Krytka IP20	čistě bílá, mat, RAL9010	92630
Krytka IP20	traffic bílá, mat, RAL9016	92631
Krytka IP20	perlově bílá, mat, RAL1013	92632
Krytka IP20	stříbrná, mat, RAL9006	92633
Krytka IP20	antracitová, mat, RAL7021	92634
Krytka IP54	čistě bílá, mat RAL9010	92139
SM podstavec pro Indoor	čistě bílá, lesk RAL9010	92141
Montážní deska 55x55mm	čistě bílá, lesk RAL9010	39222
Montážní deska 55x55mm	traffic bílá, lesk RAL9016	39223
Montážní deska 56x56mm (eckig)	čistě bílá, lesk RAL9010	35126
Montážní deska 56x56mm (abgerundet)	čistě bílá, lesk RAL9010	35127
Montážní deska 45x45mm	traffic bílá, mat RAL9016	38947
Montážní deska 45x45mm	krémově bílá, mat RAL9001	39076
Stínícími krytkami vertikální/horizontální detekce	transparent	92294

## 13. Indikátory LED funkcí

Indikátory funkcí LED během provozu	
Proces	Indikátory funkcí LED
Přivedení napájení	Vlastní test (autotest): LED I bliká červeně pravidelně asi 60 vteřin
Rozpoznání pohybu	LED I bliká červeně při každém rozpoznaném pohybu
Rozpoznání hluku	LED II bliká červeně při každém rozpoznaném hluku