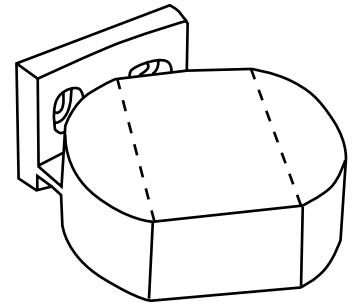


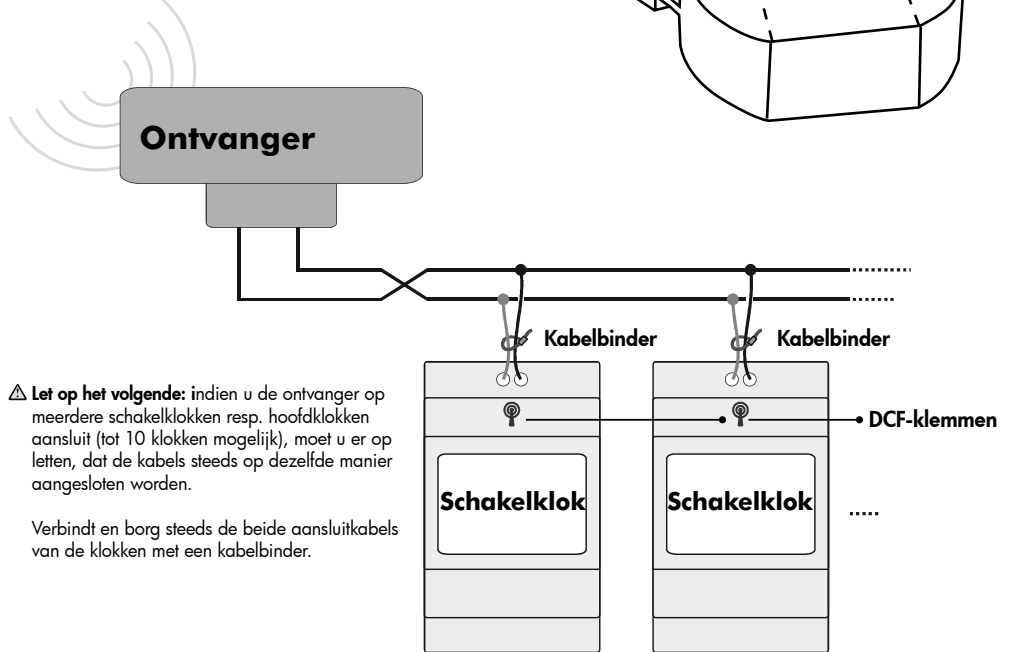
Montage- en bedieningshandleiding voor B.E.G.-DCF radio-ontvanger TS-ACC-FE



1. Wandmontage

- Beide schroeven aan de onderzijde van het apparaat losdraaien en de basisplaat afnemen.
- 2-aderige kabel door de meegeleverde kabelwartel voeren en in de opening van de basisplaat monteren.
- De kabel met de klem vastschroeven.
- De behuizing terug op de basisplaat schroeven.
- Kies een geschikte montageplaats (zie 5., opmerking nr. 1).
- Bevestigingsplaat tegen de muur schroeven en de ontvanger aanbrengen.

2. Aansluiting schakelklokken / Hoofdklokken (zie opmerking nr. 2)



⚠ **Let op het volgende:** indien u de ontvanger op meerdere schakelklokken resp. hoofdklokken aansluit (tot 10 klokken mogelijk), moet u er op letten, dat de kabels steeds op dezelfde manier aangesloten worden.

Verbindt en borg steeds de beide aansluitkabels van de klokken met een kabelbinder.

3. Artikel / Code

| Artikel | Uitvoering | Code |
|--------------------|-----------------------------------|-------|
| LUXOMAT® TS-ACC-FE | Wandmontage met bevestigingsplaat | 92683 |

4. Display-indicatie van de radio-ontvangst

- De LED, zichtbaar in de onderkant van de ontvanger, moet om de seconde knipperen. Als de knipperfrequentie onregelmatig is of wordt onderbroken door flinkeren, dan is er geen radio-ontvangst en moet er een andere standplaats voor de ontvanger worden gekozen.
- De schakelcomputers en de hoofdklokken geven al bij het aansluiten van de ontvanger door knipperen van de radio-LED op het display aan, dat de verbinding in orde is. Het signaal op het display knippert tussen 2 en 3 minuten. Daarna blijft het signaal op het display staan.
- Als de radio-antenne GEEN signaal ontvangt, dan lopen de schakelcomputers intern met kristalnauwkeurigheid verder.

5. Opmerking 1

Montageplek en installatie, in een gebouw of in openlucht

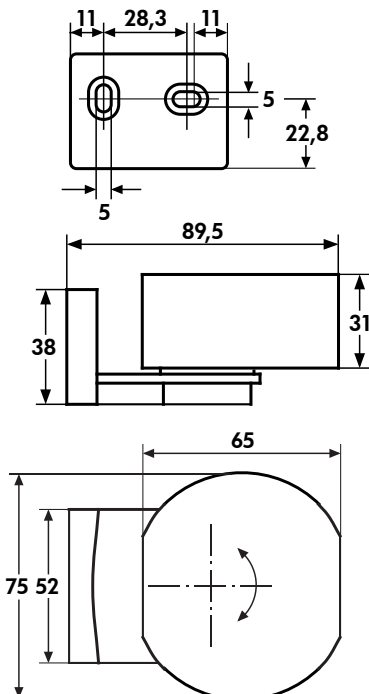
- Binnen een omtrek van 1m rond de ontvanger mogen er zich geen transformatoren, relais, afschermingen en dergelijke geïnstalleerd zijn.
- De zender bevindt zich in de buurt van Frankfurt/Main. De ontvangst lukt het best, als de bedrukte voorzijde van de ontvanger in die richting wijst. Als de LED om de seconde knippert, is de ontvangst correct.
- Bij wandmontage moet de omgeving vrij zijn van elektrische leidingen en de ontvangst storende metalen voorwerpen.
- De ontvanger mag niet in een schakelkast of in de omgeving daarvan geïnstalleerd worden.

6. Opmerking 2

Kabels en leggen van de bedrading

- De ontvanger en de klok zodanig met elkaar verbinden, dat de leiding niet tussen de montagewand en de ontvanger loopt.
- De leiding moet niet afgeschermd zijn; de sectie ervan is niet voorgeschreven.
- **Het evenwijdig voeren met net- of telefoonleidingen moet worden vermeden.**

7. Boorplan voor wandhouder / Afmetingen



8. Technische gegevens

| | |
|-----------------------------------|--|
| ■ Aansluitspanning | 230V, 50 – 60Hz |
| ■ Voeding | via schakelklok resp. hoofdklok (zonder batterij, zonder accu) |
| ■ Uitgang | DCF-telegram |
| ■ Ontvanger | Smalband superheterodyne ontvanger |
| ■ Ontvangsindicatie | via ingebouwde lichtdiode, knippert bij ontvangst om de seconde |
| ■ Gedrag bij ontvangststoringen | de digitale schakelklokken en de hoofdklokken lopen via hun eigen kwartskristal verder |
| ■ Antenne | ingebouwde ferrietstaaf |
| ■ Toegelaten omgevingstemperatuur | -10°C tot +50°C |
| ■ Behuizing | zelf doevende thermoplast |
| ■ Afmetingen | 89,5 x 75 x 38 mm |
| ■ Montageplaats | Wandopbouw met montagehoek |
| ■ Aansluitwijze | Schroefklemmen (spanklemmen) |
| ■ Bescherming | IP54 volgens DIN EN 60529 |