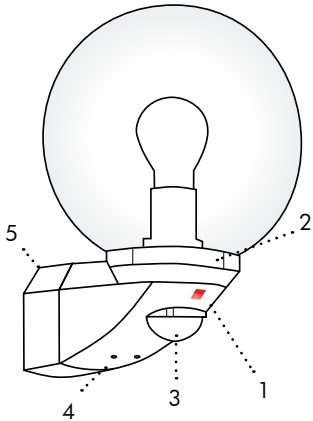
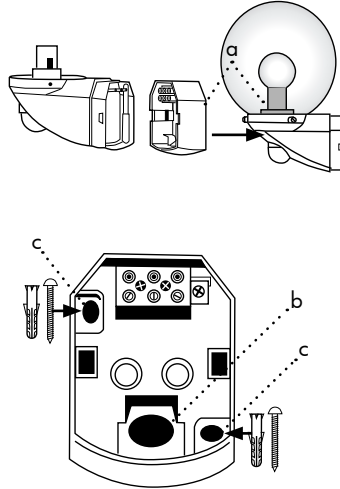
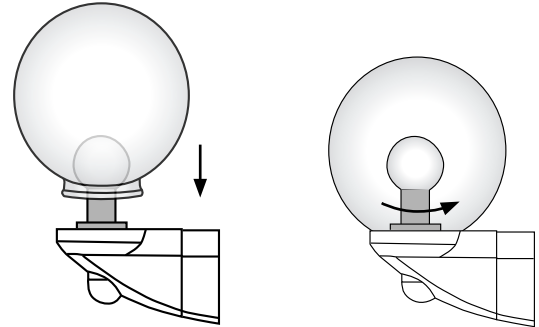


**1. Montage ALC-K-360**

- 1) Automatik-Leuchten-Unterteil
- 2) Fassungsring mit Bajonett-Verschluß
- 3) Sensorkopf horizontal und vertikal schwenkbar
- 4) Arretierungsschraube für Anschlußsockel
- 5) Anschlußsockel steckbar

2. Installation

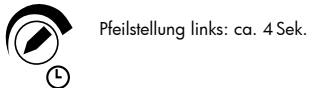
- 1) Leuchtenunterteil vom Stecksockel lösen (a)
- 2) Kabel einführen, dabei Kabeleinführung von unten (b) oder der Rückseite verwenden
- 3) Kabel gemäß Klemmenbeschriftung anschließen (Schaltbilder siehe Pt. 9)
- 4) Montagesockel mit zwei Schrauben montieren (c)
- 5) Glühbirne E27/100 W einschrauben
- 6) Das System-Glas auf dem Leuchtenunterteil befestigen (siehe Punkt 3)

3. Befestigung des System-Glases

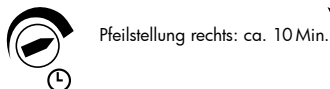
System-Glas auf den Fassungsring aufsetzen und durch Drehen befestigen

4. Inbetriebnahme / Einstellungen**Zeiteinstellung / Nachlaufzeit**

Durch Drehen stufenlos von ca. 4 Sek. bis ca. 10 Min. einstellbar.



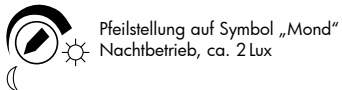
Pfeilstellung links: ca. 4 Sek.



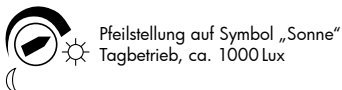
Pfeilstellung rechts: ca. 10 Min.

Dämmerungsschalter

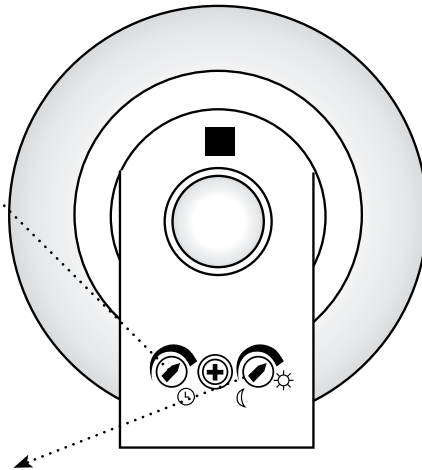
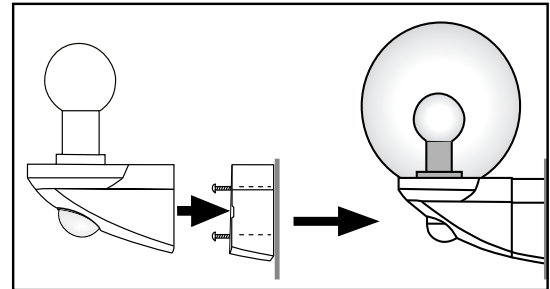
Durch Drehen stufenlos von ca. 2 bis ca. 1000 Lux einstellbar.



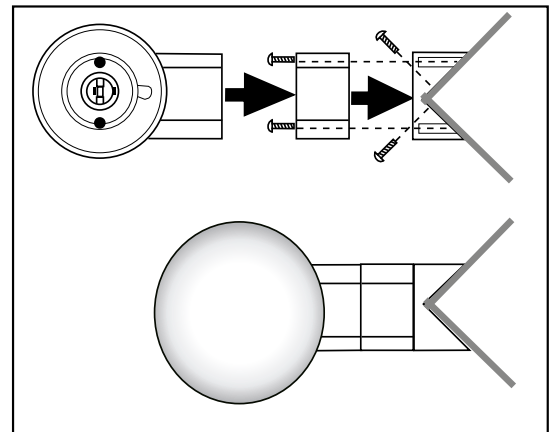
Pfeilstellung auf Symbol „Mond“
Nachtbetrieb, ca. 2 Lux



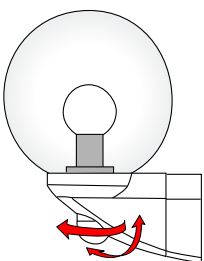
Pfeilstellung auf Symbol „Sonne“
Tagbetrieb, ca. 1000 Lux

**5. Montagearten**

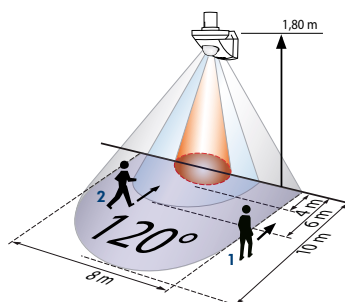
1) Wandmontage



2) Außeneckmontage mit Ecksockel

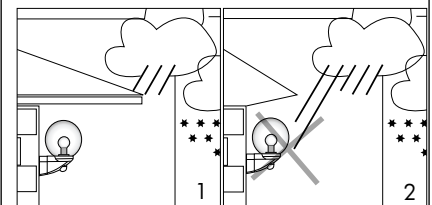
6. Reichweitenregulierung

Durch Schwenken der Kugelkopfoptik kann der Erfassungsbereich den örtlichen Gegebenheiten angepaßt werden.

7. Erfassungsbereiche bei einer Montagehöhe von 1,80 m

- 1 quer zum Melder gehen
- 2 frontal zum Melder gehen
- Unterkriechschutz

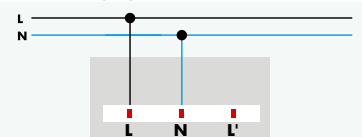
- 1) Reichweite bei seitlichem Vorbeigehen: ca. 10 m
- 2) Reichweite bei direktem Draufzugehen: ca. 8 m

8. Montageort

- 1) Gerät an einem geschützten Ort montieren.
- 2) Starke Witterungseinflüsse verringern die Lebensdauer des Gerätes. Unfachgerechte Montage bzw. nicht bestimmungsgemäßer Einsatz behindert dessen einwandfreien Betrieb.

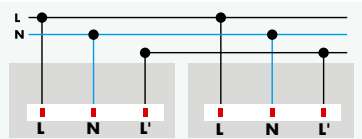
9. Schaltbilder

Klemmenbelegung im Standardbetrieb



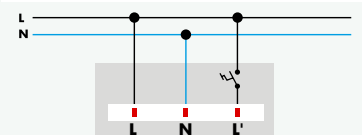
Standard

Parallelbetrieb



Parallelschaltung von Leuchten.

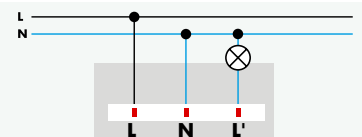
Standardbetrieb mit externem Schalter



Standard

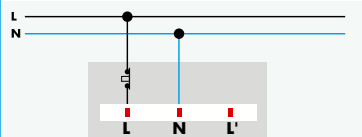
Einschalten von Hand möglich.

Betrieb von weiteren Leuchten



Anschluß von weiteren Leuchten über Kontakt L' möglich.

Standardbetrieb mit externem Taster



Standard,

zusätzliches Einschalten von Hand möglich (Öffner-taster ca. 2 Sek. gedrückt halten).



Achtung: Alle Arbeiten am 230 V Netz dürfen nur durch den Fachmann ausgeführt werden! Vor der Installation Netz abschalten.

10. Technische Daten

Netzspannung: 230 V~ ±10 %

Reichweite: max. 10 m bei 1,80 m Montagehöhe

Lampenleistung: E27/100 W

Gesamtschaltleistung: 200 W

Zeiteinstellung: ca. 4 Sek. - 10 Min.

Dämmerungsschalter: ca. 2 - 2000 Lux

Erfassungswinkel: 360° vertikal

120° horizontal

Schutzart/-klasse: IP44 / II

Abmessungen: L 185 x B 107 x H 147 mm

Material: UV-stabilisiertes Polycarbonat

Farben: weiß / schwarz

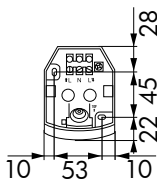
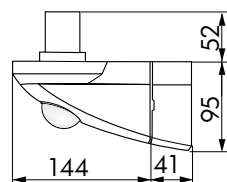
Montagearten: Wandmontage, Außeneckmontage mit Ecksockel (optional)

Kabeleinführung: von unten oder hinten

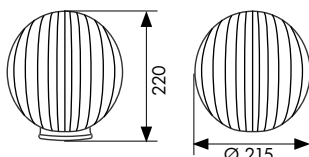
Einstellungen: mit Drehreglern (Nachlaufzeit, Dämmerungsschalter)

11. Abmessungen (mm)

ALC-K Unterteil



SG Kristall



12. Artikel / Art.-Nr. / Zubehör

LUXOMAT® Automatik-System-Leuchte

ALC-K-360: weiß: 91306

schwarz: 91326

LUXOMAT® Sockel für Außeneckmontage (optional):

ALC-ES weiß: 91305

ALC-ES schwarz: 91325