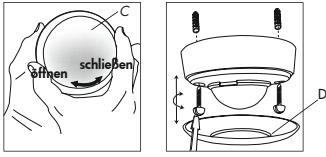




Montage und Bedienungsanleitung für B.E.G. - Präsenzmelder PD2-KNX-AP/-DE/-UP, PD4-KNX(-GH,-K)-AP/-DE/-UP, PD9-KNX-DE, Indoor 180-KNX

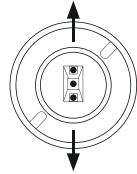
1a. Montage KNX PD2-/PD4-KNX(-GH,-K)-AP



Der Melder muß auf eine ebene, feste Unterlage montiert werden. Vor der Montage muß die Linse entfernt werden. Dazu ist die Linse (C) beim PD4-KNX bzw. der Abdeckring (D) beim PD2-KNX im Gegenuhrzeigersinn um ca. 5° zu drehen und abzunehmen.

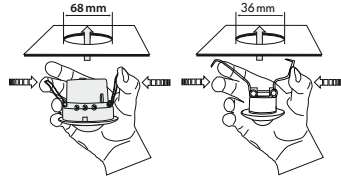
Nach dem vorschriftmäßigen Anschluß der Leitungen ist der Melder mit 2 Schrauben zu befestigen. Dann Linse durch Drehen im Uhrzeigersinn wieder aufstecken.

ACHTUNG: Der PD4-KNX-GH-AP (große Höhen) sind so zu montieren, daß die Sensoren in der Längsachse des zu überwachenden Bereiches liegen (z.B. Hochregallagergänge)!



Beim Korridormelder PD4-KNX-K-AP ist das Korridorfenster in der Linse entscheidend für die Ausrichtung!

1b. Montage KNX PD2(-K)-/PD4(-K)-/PD9-KNX-DE

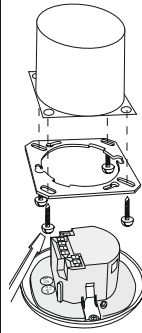


Der Melder wurde speziell für den Einbau in abgehängte Decken entwickelt. In der Decke muß zuerst eine runde Öffnung mit 68 mm Durchmesser (PD2/PD4-KNX) bzw. 36 mm (PD9-KNX) erstellt werden.

Nach dem vorschriftsgemäßen Anschluß der Kabel wird der Melder gemäß Skizze in die vorhandene Öffnung eingeführt und durch die Federklammern fixiert.

Beim Korridormelder PD4-K-DE ist das Korridorfenster in der Linse entscheidend für die Ausrichtung!

1c. Montage KNX PD2-/PD4-KNX(-K)-UP



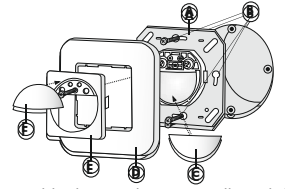
Der Melder kann in konventionelle Einlaßdosen an der Decke montiert werden.

Vor der Montage muß die beiliegende Montageplatte abgezogen und anschließend mit 4 Schrauben an der Decke seitlich montiert werden.

Nach dem vorschriftsgemäßen Anschluß der Kabel kann der Melder gemäß nebenstehender Skizze aufgesetzt und mit etwas Druck mit Hilfe der Federklammern eingerastet werden.

Beim Korridormelder PD4-KNX-K-UP ist das Korridorfenster in der Linse entscheidend für die Ausrichtung!

1d. Montage KNX Indoor 180-KNX



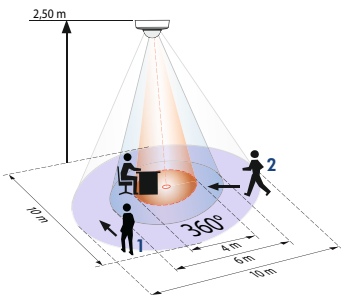
Der Melder kann in konventionelle Einlaßdosen Gr. 1 montiert werden. Die Montage sollte an der Wand auf einer Höhe von 1,1 (empfohlen) bis 2,2 m erfolgen.

Vor der Montage muß die halbkugelförmige Abdeckkappe (F) oberhalb der Linse sowie die darunterliegende Abdeckblende (E) entfernt werden. Nach dem vorschriftsgemäßen Anschluß der BUS-Leitung ist der Sensor (A) mit 4 Schrauben gemäß Skizze zu befestigen.

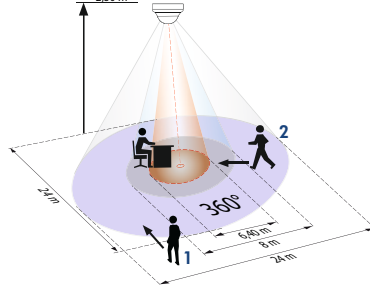
Für die Aufputzmontage ist ein spezieller Montagesockel erhältlich (Art.-Nr. 92141).

2. Erfassungsbereiche

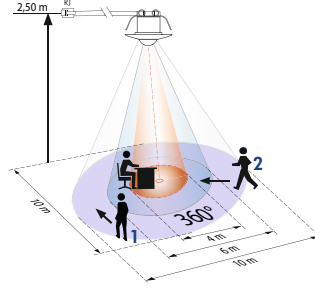
PD2-KNX



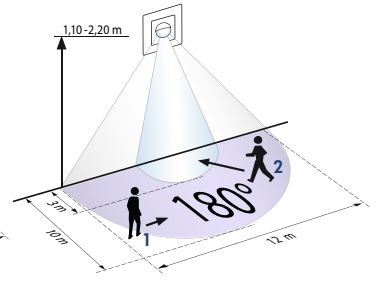
PD4-KNX



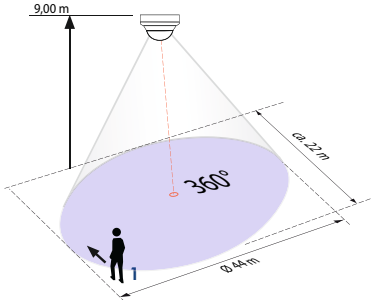
PD9-KNX



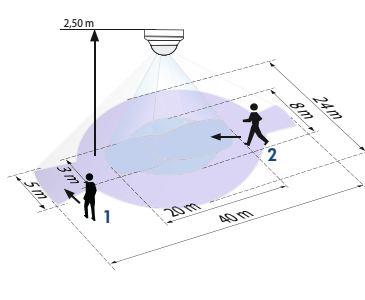
Indoor 180-KNX



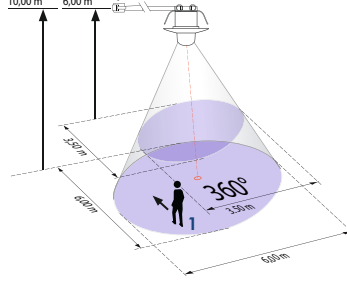
PD4-KNX-GH-AP



PD4-KNX-K (Korridor)



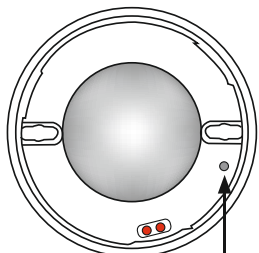
PD9-KNX-GH



- 1 ■ Quer zum Melder gehen
- 2 ■ Frontal zum Melder gehen
- Sitzend

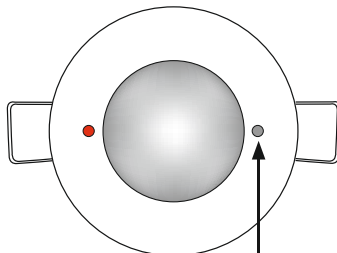
3. Position Programmier­taster

PD2-KNX-AP
PD4-KNX-AP
PD4-KNX-GH-AP
PD4-KNX-K-AP



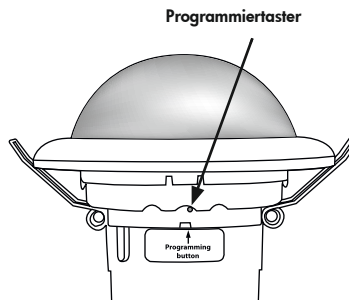
Programmier­taster unter Abdeckung

PD2-KNX-DE



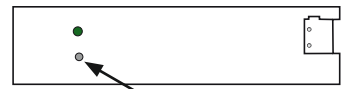
Programmier­taster

PD4-KNX-DE
PD4-KNX-K-DE



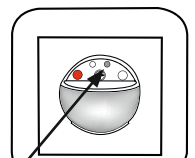
Programmier­taster

PD9-KNX-DE - Leistungsteil



Programmier­taster

Indoor 180-KNX



Programmier­taster

4. Inbetriebnahme

Beim Einsatz mit dem Applikationsprogramm **B.E.G. Präsenzmelder 928XX_V5.0** stehen verschiedene Betriebsarten zur Verfügung:

Die Produktdatenbank zum Importieren in das ETS-System liegt der Lieferung bei bzw. kann von der **B.E.G.**-Homepage heruntergeladen werden.

Achtung: Melder nicht in der Nähe von Klimaanlage und Heizkörpern montieren!

Details zur Applikationsprogrammierung und zu den Kommunikationsobjekten entnehmen Sie bitte der Applikationsbeschreibung!

5. Artikel / Art.-Nr. / Zubehör

Typ	AP	DE	UP
PD2-KNX	92880	92881	92882
PD4-KNX	92883	92884	92885
PD4-KNX-GH	92889	-	-
PD4-KNX-K	92886	92887	92888
PD9-KNX	-	92890	-
PD9-KNX-GH	-	92891	-
Indoor 180-KNX (Sensoreinsatz)	-	-	92892

Zubehör:		
BSK Ballschutzkorb	weiß	92199
PD2/PD4-DE-Abdeckung IP23	transparent	92206
AP-Sockel IP54 PD2-KNX/EIB	weiß	92161
AP-Abdecklamellen PD4	transparent	92260
Abdeckring PD9	weiß	92238
Abdeckring PD9	Edelstahl-Optik	92237
Abdeckring PD9	anthrazit	92235
Abdeckung Indoor 180	RAL9010	92630
Abdeckung Indoor 180	RAL9016	92641
Abdeckung Indoor 180	RAL1013	92632
Abdeckung Indoor 180	RAL9006	92633
Abdeckung Indoor 180	RAL7021	92634
Abdeckung IP54 Indoor 180	RAL9010	92139
AP-Sockel Indoor 180	RAL9010	92141

6. Technische Daten KNX

Sensor und Leistungsteil in einem Gehäuse

Spannung: 24 VDC vom KNX/EIB-BUS-System

Stromaufnahme: 10 mA

Umgebungstemperatur: -25°C – +55°C

Schutzart / Schutzklasse:

PD2/PD4-KNX(-K, -GH)-AP IP20 mit Zub. IP54, DE und UP IP20, DE mit Zubehör IP23 / II

PD9-KNX(-GH)-DE IP20 / II

Indoor 180-KNX IP20, mit Zubehör P54/II

Einstellungen: über ETS-System

(Die Produktdatenbank zum Importieren in das ETS-System kann von der **B.E.G.**-Homepage heruntergeladen werden.)

Erfassungsbereich:

PD2/PD4/PD9-KNX kreisförmig 360°
 PD4-KNX-GH oval 360°
 PD4-KNX-K schmal 360°
 Indoor 180-KNX halbkreisförmig 180°

Reichweite:

PD2/PD9-KNX max. 10 m (tangential)
 PD9-KNX-GH max. 6 m (tangential)
 PD4-KNX max. 24 m (tangential)
 PD4-KNX-GH max. 44 m (tangential)
 PD4-KNX-K max. 40 m (tangential)
 Indoor 180-KNX max. 10 m (frontal)

Empfohlene Befestigungshöhe:

PD2/PD4/PD9-KNX(-K) 2 - 3 m
 PD4/PD9-KNX-GH 2 - 10 m
 Indoor 180-KNX 1,1 - 2,2 m

Lichtmessung: Tageslicht und Kunstlicht

Abmessungen PD2/PD4/PD9 H x Ø [mm]:

	AP	DE	UP
PD2-KNX	50 x 97	84,5 x 74	65 x 98
PD4-KNX	73 x 100	97 x 103	97 x 103
PD4-KNX-GH	73 x 100		
PD9-KNX		28 x 45	
PD9-KNX-GH		40 x 45	

Sichtbarer Teil bei Deckeneinbau:

PD2-KNX 34 x 74 mm
 PD4-KNX(-GH, -K) 34 x 103 mm
 PD9-KNX 12 x 45 mm
 PD9-KNX-GH 24 x 45 mm

Abmessungen Indoor 180-KNX:

H 87 x B 87 x T 61 mm

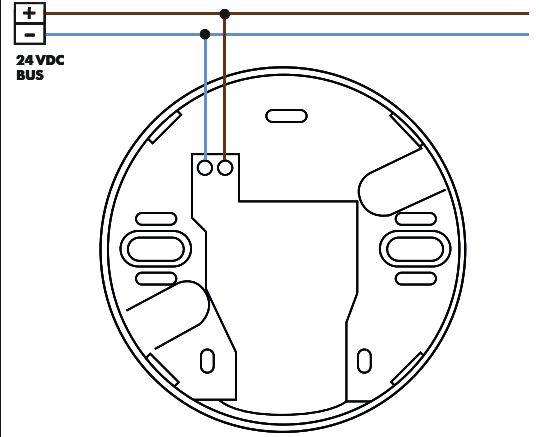
CE Konformitätserklärung:

Das Produkt erfüllt die Richtlinien über

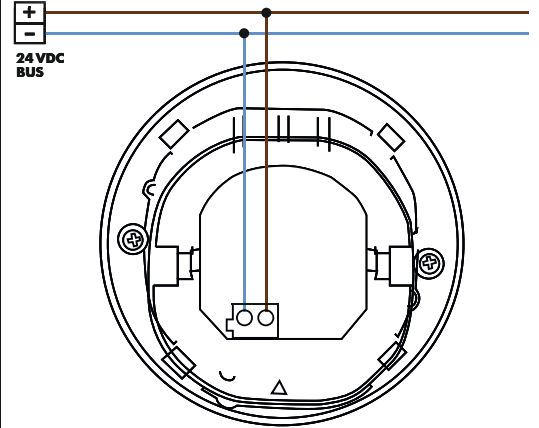
1. die elektromagnetische Verträglichkeit (2004/108/EU)
2. die Niederspannung (2006/95/EU)
3. die Beschränkung der Verwendung bestimmter gefährlicher Stoffe in Elektro- und Elektronikgeräten (2011/65/EU)

7. KNX - Anschlüsse

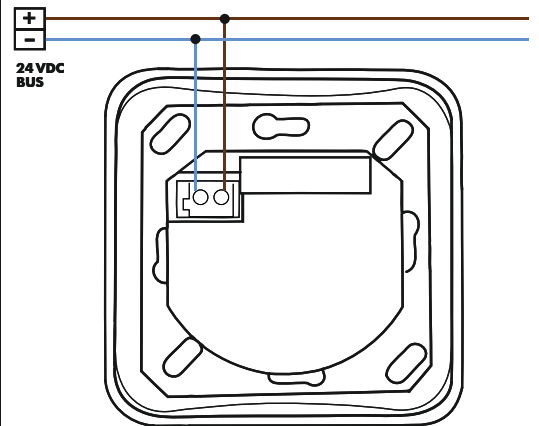
Anschlussschema PD2/PD4-KNX(-GH,-K)-AP



Anschlussschema PD2/PD4-KNX(-K)-DE und -UP



Anschlussschema Indoor 180-KNX



Anschlussschema PD9-KNX(-GH)-DE - Leistungsteil

