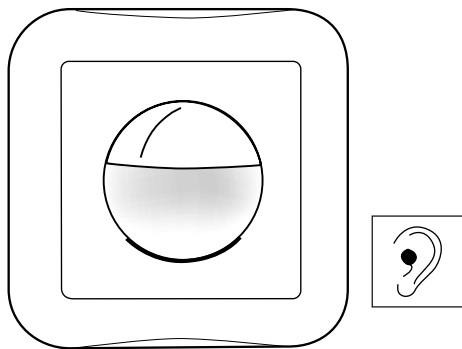


B.E.G. LUXOMAT®

Provozní a montážní návod pro B.E.G.

Pohybový detektor Indoor 180-R-11-48V AC/DC



Děkujeme vám za zakoupení detektoru pohybu. Rozhodli jste se pro kvalitní výrobek ze sortimentu **B.E.G.** a ten, který byl vyroben, otestován, zabalen a odbaven s maximální péčí. Před zahájením montáže si pečlivě přečtěte informace obsažené v návodu. Vyhrazujeme si právo provádět technické úpravy, které jsou v zájmu zdokonalování produktu.

Typ	Výrobní číslo
Indoor 180-R-11-48V-3A, plně vybavený, čistě bílá (3A-verze)	92621
Vložka detektoru pro 180-R-11-48V-3A (3A-verze)	92666
Vložka detektoru pro for Indoor 180-R-11-48V-RR (verze s jazýčkovým relé)	92667
Krytka IP20, čistě bílá	92630
Krytka IP20, bílá	92631
Krytka IP20, krémově bílá	92632
Krytka IP20, stříbrná	92633
Krytka IP20, antracitová	92634
Krytka IP54, čistě bílá	92139

1. Funkce

S **B.E.G.** detektorem pohybu **LUXOMAT®** Indoor 180 jste získali detektor pro zapuštěnou montáž ve vnitřních i venkovních aplikacích. **LUXOMAT®** Indoor 180 je automatické spínací zařízení, které pracuje na principu infračervené technologie. Měří průběžně okolní teplotu a úroveň okolního světla a porovnává ji s infračerveným zářením vyzařovaného z jakéhokoli pohybu, která vstupuje do snímané zóny. Za předpokladu, že okolní světelná hodnota je mimo nastavenou světelnou hodnotu znamená automatické přepínání. Na rozdíl od ostatních detektorů pohybu, které reagují pouze na pohybující se tepelné zdroje, s **LUXOMAT®** Indoor 180 nezůstanete po tmě, pokud není zaznamenán větší pohyb, protože díky kombinaci s akustickým senzorem reaguje dále na zvuky.

Detekce pohybu

Citlivost **LUXOMAT®** Indoor 180 je určen k detekci lidského pohybu samozřejmě včetně dětí, a proto je možné, že některá zvířata, hlavně u velkých psů, dojde také k sepnutí systému. Toto je nevyhnutelné, ale ve většině případů nabízí výhodu, protože některá nežádoucí zvířata mají strach z náhlého osvětlení.

Dokud jsou snímány pohyby, připojená svítidla zůstávají zapnutá. Pokud není snímán pohyb, svítidlo se vypne po době nasatvené na detektoru.

3 sek. po vypnutí **LUXOMAT®** Indoor 180 je možné znovu aktivovat detektor snímáním pohybu.

LUXOMAT® Indoor 180 je vybaven kulovou Fresnelovou čočkou, která snímá půlkruhovou detekční zónu (vodorovně cca. 180°, vertikálně cca. 60°). Doporučená montážní výška je 1,10-2,20 m a k pohybu příčně k segmentů čoček poloměr detekčního pole je až 10 m.

Akustická funkce

Tak dlouho, jak akustický snímač přijímá zvuk např. řeči nebo hudby **LUXOMAT®** Indoor 180 zůstává sepnutý, i když nejsou žádné další pohyby - svítí. Každý zvuk a každý pohyb sepne jednotku opět na předvolenou dobu. Pokud není snímán pohyb ani zvuk **LUXOMAT®** Indoor 180 světlo automaticky vypne. Ihned poté je možné Indoor 180 znovu zapnout, např. voláním, pokud je toto provedeno ve lhůtě 8sek. Nicméně, pokud Indoor 180 nebyl aktivován po delší dobu, pak jednotka může být sepnuta pouze pohybem. Tato kombinace chrání přístroj před sepnutím pomocí nechtěných zvuků.

2. Před instalací:

Před instalací je třeba zvážit následující aspekty:

- **LUXOMAT®** Indoor 180 je určen pro montáž do standardních montážních krabic. Doporučená montážní výška je 1,10 - 2,20 m.
- Ne více než osm **LUXOMAT®** Indoor 180 může být paralelně zapojeno, aby se zabránilo případné poruše sepnutí.
- Příkon nesmí překročit následující hodnoty: 11 - 48 V AC/DC
- Nesmí být v pohledu detektoru žádné překážky, neboť infračervené záření nemůže proniknout skrz pevné materiály.
- **LUXOMAT®** Indoor 180 je automatický vypínač, který nemůže být použit pro zabezpečovací aplikace.

Výběr pro umístění:

Optický systém **LUXOMAT®** Indoor 180 je určen pro výšky 1,10 - 2,20 m. Typickou aplikací je nahrazení vypínačem v ca. 1,10 m výšky nebo pro učebnu v 2,20 m výšky (viz. bod 6).

Navíc k horizontální rovině snímání Indoor 180 má vertikální snímací roviny, které snímají pohyb i vespod detektoru pohybu. Maximální dosah je 10 metrů, a to nezávisle na stanovení výšky.

Rozsah nelze nastavit elektronicky nebo manuálně, na místo nežádoucí oblasti snímání musí být zalepena lepicí páskou, která musí být přilepena na odpovídající segmenty čočky.

Čelní přístup

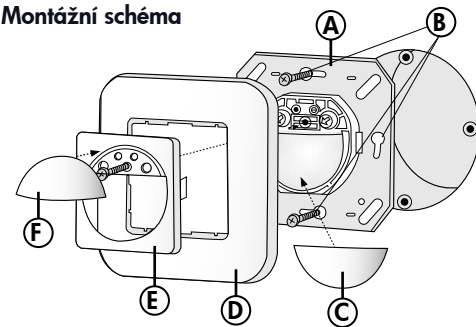
Chcete-li získat uspokojivé fungování detektoru pohybu, typické vlastnosti infračervených detektorů pohybu musí být považovány za:

Detektory pohybu jsou nejcitlivější, když jsou zaznamenány pohyby přes detekční zónu. V případech, že se blížíte k detektoru, čelní citlivost a tím i rozsah je značně snížen (viz. bod 6).

3. Instalace

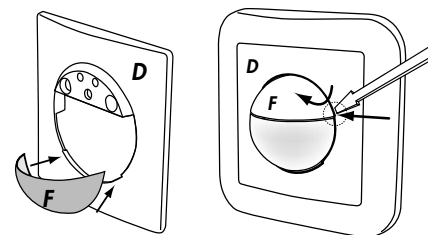
Detektor lze montovat do běžných montážních krabic. Instalace by měla být provedena na stěnu s výškou 1,10 do 2,20 m. Pro kombinaci s vypínači předních výrobců mohou být použity dodatečné redukce.

Montážní schéma



Síťové napětí!

- Připojení snímače část (A) v souladu s předpisy a jak je znázorněno na schématu zapojení (viz. bod 5).
- V závislosti na montážní krabici, připevněte detektor na horní a dolní nebo levou a pravou stranu, pomocí přiložených šroubů (B).
- Navíc k horizontální rovině snímání Indoor 180 má vertikální snímací roviny, které snímají pohyb i vespod detektoru pohybu. Aby se zabránilo detekci uvnitř vertikálního rozsahu pokrytí, použijte kryty (C).
- Dále nainstalujte a upevněte krytky (D) a krytky (E).
- Zapněte síťové napětí. **LUXOMAT®** Indoor 180 je připraven k použití po ukončení samo-testovacího cyklu (cca 60 sekund.)
- Nastavení doby provozu a a soumrakové hodnoty.
- Namontujte kryt (F).
- kryt (F), může být odstraněn, jak je znázorněno na obrázku.



Pro venkovní instalace musí být dodatečně namontován kryt IP54 (příslušenství) (Výrobní číslo 92139).

4. Nastavení soumrakového a akustického snímače

4.1 Nastavení hodnoty Lux (detektor pohybu)

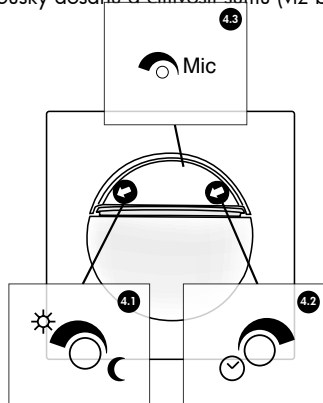
Lux-úroveň lze nastavit v rozmezí 5 až 2000 Lux

- ☾ Noční provoz
- ☀ Denní a noční provoz

4.2 Vypínací prodleva

Doba zpoždění pro vypnutí lze nastavit od cca. 15 sec. do 16 min.

(Při uvedení do provozu se doporučuje používat nejkratší dobu nastavení pro pohodlné zkoušky dosahu a citlivosti šumu (viz bod 4.3).)



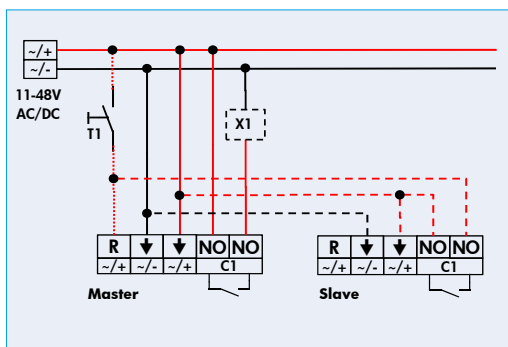
4.3 Citlivost hluku

Proti směru hodinových ručiček znamená nejvyšší citlivost.

Ve směru hodinových ručiček znamená detektor hluku vypnuto. Střední hodnoty musí být odpovídajícím způsobem přizpůsobeny místním podmínkám. Fungování detektoru hluku bude indikováno LED diodou umístěnou za čočkou. Osvětlení LED znamená, že detektor hluku je funkční a znovu spouští časovač.

5. Schéma zapojení:

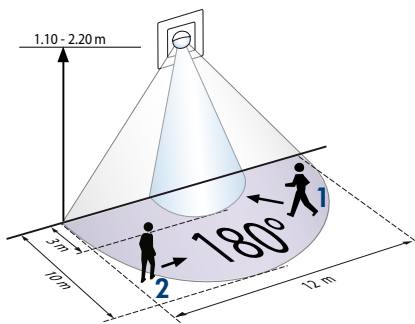
Standardní režim 1 kanálového 11-48V detektorem pohybu.



Volitelně

T1 = NO tlačítko pro poloautomatický režim
Slave pro rozšíření oblasti detekce

6. Snímaná zóna



- 1 Chůze přímo
- 2 Chůze křížem

7. Technická data

- Napětí 11-48V AC/DC
- Úhel snímání 180° horizontálně
cca. 60° vertikálně

- Spínací výkon

Indoor 180-R-11-48V-3A (verze 3 A):

- 3A, $\cos\phi=1$

Indoor 180-R-11-48V-RR (verze s jazýčkovým relé):

- 100 mA, $\cos\phi=1$,

pro extra nízké zvukové spínání

- Rozsah (1,10 až 2,20 m montážní výška)
Max. 10 m pro chůzi křížem
cca. 3 m chůzi přímo
- Časování impuls, 15 sek. - 16 min.
- Snímač intenzity cca. 5 - 2000 Lux
- Rozměry d x š 87 x 87 mm
- Hloubka 36 mm
- Ochrana/trída IP20, II
- Materiál krytu Polykarbonát

CE **Prohlášení o shodě:** Tento produkt odpovídá normám pro nízké napětí tj. doporučení 2006/95/EC a doporučení EMV 2004/108/EC.

8. Elektromagnetická kompatibilita (EMV)

Když je umístěn v bezprostřední blízkosti vysoce výkonné rádiové zařízení (např. mobilní telefony, H.A.M., taxi, policie, hasiči, ambulance, radisty atd.) špatné aktivace přepínání může být vyzkoušeno. Nicméně, nemá vliv na poškození elektroniky snímače. Automatické přepínání senzoru se vypne, jakmile zdroj rušení přestane vysílat.

9. Odstraňování poruch - Praktické rady

1. Světlo se nerozsvítí

- Halogenová žárovka vadná
Vyměňte halogenové žárovky
- Chybí síťové připojení
Kvalifikovaný elektrikář zkontroluje připojení
- Nesprávné nastavení hodnoty Lux
Správné nastavení hodnoty Lux
- Jednotka namontována příliš vysoko
Instalujte na doporučené výšky
- PIR čočky detektoru jsou ucpané nečistotami nebo jinými objekty
Vyčistěte čočky nebo odstraňte objekty
- Hlavní pojistka vadná
kvalifikovaný elektrikář je zkontroluje nebo vymění

2. Opožděná aktivace světla

- Montáž příliš vysoko
Namontujte ve výšce uvedené ve specifikaci (1,10 - 2,20 m)
- Směr pohybu přímo k detektoru
Změnit místo montáže tak, že tento přístup není frontálně

3. Světlo svítí nepřetržitě

- Kontinuální tepelná činnost zjištěna, tj. digestoř, ústřední topení
Podívejte se na jakoukoli činnost, která by mohla způsobit snímání jednotky
- Doba zpoždění nastavena příliš dlouho
Snížení časové prodlevy
Zkontrolujte okolní hladinu hluku, v případě potřeby, vypněte zdroj hluku.

4. Omezení rozsahu

(není na minimální specifikaci)

- Montáž příliš vysoko
Upravte montážní výšku
- Teplotní rozdíl mezi teplotou okolí a zdrojem tepla je příliš malá
Žádné zlepšení není možné
- Směr pohybu zaměřené přímo na čočku detektoru pohybu
Přesun příčně k detektoru