

**B.E.G. LUXOMAT® net**

CASAMBI



## PD2N-CAS DALI-2

Solução tudo-em-um sem fios para salas pequenas



- Detetor de presença com capacidade Casambi para pequenas divisões
- Com um alcance de deteção até 10 m e 2 sensores de luz, perfeito para utilização em divisões mais pequenas
- Pode ser ligado em rede sem fios e pode ser personalizado a cores com acessórios para uma grande flexibilidade
- Parametrização flexível e rápida de sensores individuais através de smartphone/tablet utilizando a aplicação Casambi
- Medição mista da luz com sensor de luz interno e externo, personalizável de acordo com a aplicação
- Extensão da área de deteção possível com dispositivos Casambi adicionais da B.E.G.



## Flexibilidade sem fios agora também para pequenas divisões

Com os novos detetores de presença PD2N-CAS DALI-2 e PD2N-CAS compatíveis com Casambi, a solução tudo-em-um sem fios ideal está agora também disponível para divisões mais pequenas. As luminárias DALI podem ser controladas diretamente com o PD2N-CAS DALI-2 através da fonte de alimentação DALI-2 integrada. O único dispositivo mestre pode ser ligado à linha DALI sem grande esforço de instalação e, no entanto, os cenários e funções entre linhas são possíveis graças à comunicação sem fios.

O PD2N-CAS fornece a mesma funcionalidade de sensor sem quaisquer deduções e complementa os sistemas Casambi com deteção de movimento e medição de luz fiáveis.

Os parâmetros específicos da B.E.G. permitem configurações importantes, como a redução do alcance de deteção, tendo em conta as propriedades de reflexão das superfícies e a ponderação entre dois sensores de luz integrados. Desta forma, o sensor adapta-se às condições individuais no local.

Áreas de entrada, pequenos escritórios, escritórios em plano aberto, salas de aula/auditórios – estas são as áreas de aplicação destes multisensores. A combinação de PD2N-CAS DALI-2 e PD2N-CAS é um excelente complemento para as luminárias DALI e oferece todas as funções necessárias no ambiente de escritório.



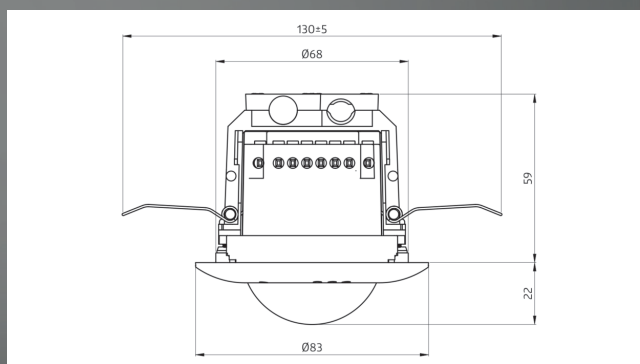
## Produtos

Designação	Cor	Ref.
PD2N-CAS DALI-2	branco	93476
PD2N-CAS	branco	93477

## Dados técnicos

- Tensão: 230 V~ ±10% 50 Hz
- Dimensões: Ø 83 x 85 mm
- Parametrização: aplicação Casambi
- Consumo típico de energia: 0.5 W
- Grau de proteção / Classe de Isolamento: IP20 / Classe II
- Temperatura ambiente: -5°C até +45°C
- Alcance: máx. Ø 10 m
- Altura de montagem min./máx./recomendada: 2 m / 5 m / 2.5 m
- Saída DALI (PD2N-CAS DALI-2): 80 mA

## Dimensões



## Esquema de Ligações

