



Feel comfortable in your building



LAMELLA

PD5N-LAMELLA-BMS2

DALI-2

Novo design para tetos de ripas e luzes

- Multisensor DALI-2 (dispositivo de entrada) para instalação em tetos tipo Lamella ou Luminárias
- Produto certificado DALI-2
- Parametrização possível através de um Controlador de Aplicações Multimestre de qualquer fabricante. Este controlador tem que suportar CEI 62386, partes 101/103/301/303/304.
- Medição de luz mista com sensor de luz interno e externo
- Adaptação individual da sensibilidade do sensor de PIR
- LED indicativo para facilitar o comissionamento



Bild: © ImageFlow - stock.adobe.com

beg-luxomat.com



Sensor PIR virtualmente invisível PD5N-BMS-Lamella

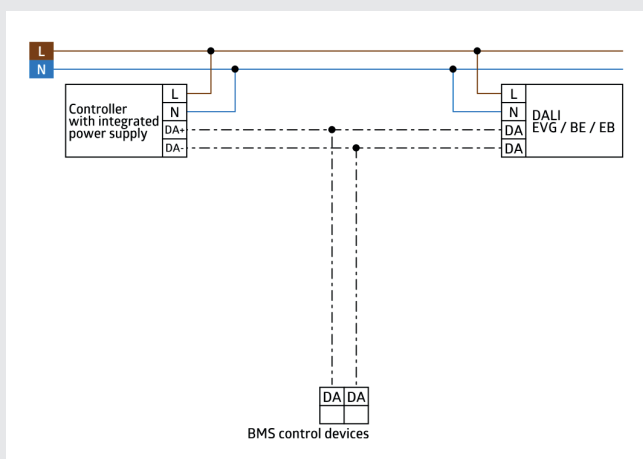
Condições de iluminação óptimas para o trabalho, cenas de iluminação atmosférica, controlo de estores e iluminação dependente da presença, design atrativo – o novo PD5N-Lamella traz comodidade às empresas. Integrado em tectos falsos ou luminárias, o sensor plano e retangular quase não se nota.

Com o PD5N-Lamella, a B.E.G. lança no mercado mais um dispositivo certificado DALI-2. Foi desenvolvido para tectos com persianas SAPP® teto. A instalação é uma brincadeira de crianças, uma vez que o dispositivo está pré-cablado e pode ser ligado e encaixado diretamente no lugar. Para além do PD5N-Lamella branco (ref. 93354), está também disponível um sensor com caixa preta (ref. 93358) para tetos de ripas escuras. O B.E.G. PD5N-Lamella é o primeiro dispositivo da geração 2 para BMS, que se caracteriza por um consumo de energia exemplarmente baixo.

Cores



Esquema de Ligação



Produtos

Designação	Cor	Ref.
PD5N-LAMELLA-BMS2 DALI-2 WB	branco	93354
PD5N-LAMELLA-BMS2 DALI-2 BB	preto	93358

Dados técnicos

- Tensão: do DALI Bus, máx. 22,5 V DC
- Dimensões: 55 x 20 x 44 mm
- Parametrização: via barramento DALI via aplicação, que suporta multisensores DALI de acordo com CEI 62386 partes 101, 103, 301, 303 e 304
- Consumo de corrente: 4,5 mA
- Start-up time: 200 ms
- Área de deteção: horizontal 360° (Montagem no tecto)
- Alcance: máx. Ø 10 m transversal
máx. Ø 6 m em direção a
máx. Ø 4 m atividade sentada
- Superfície monitorizada (aproximação tangencial): 78 m² / 2,5 m Altura de montagem
- Altura de montagem min./máx./recomendada: 2 m / 5 m / 2,5 m
- Grau de proteção / Classe de Isolamento: IP20 / Classe II
- Saída de medição de luz: 0 - 4095 Lux, Medição mista da luz
- Temperatura ambiente: -25°C até +50°C
- Involucro: Policarbonato resistente aos raios UV
- Comprimento do cabo: 30 cm
- Ligações e cabos: plug WAGO 890-1112

Dimensões e montagem

