


**B.E.G.**

Feel comfortable in your building

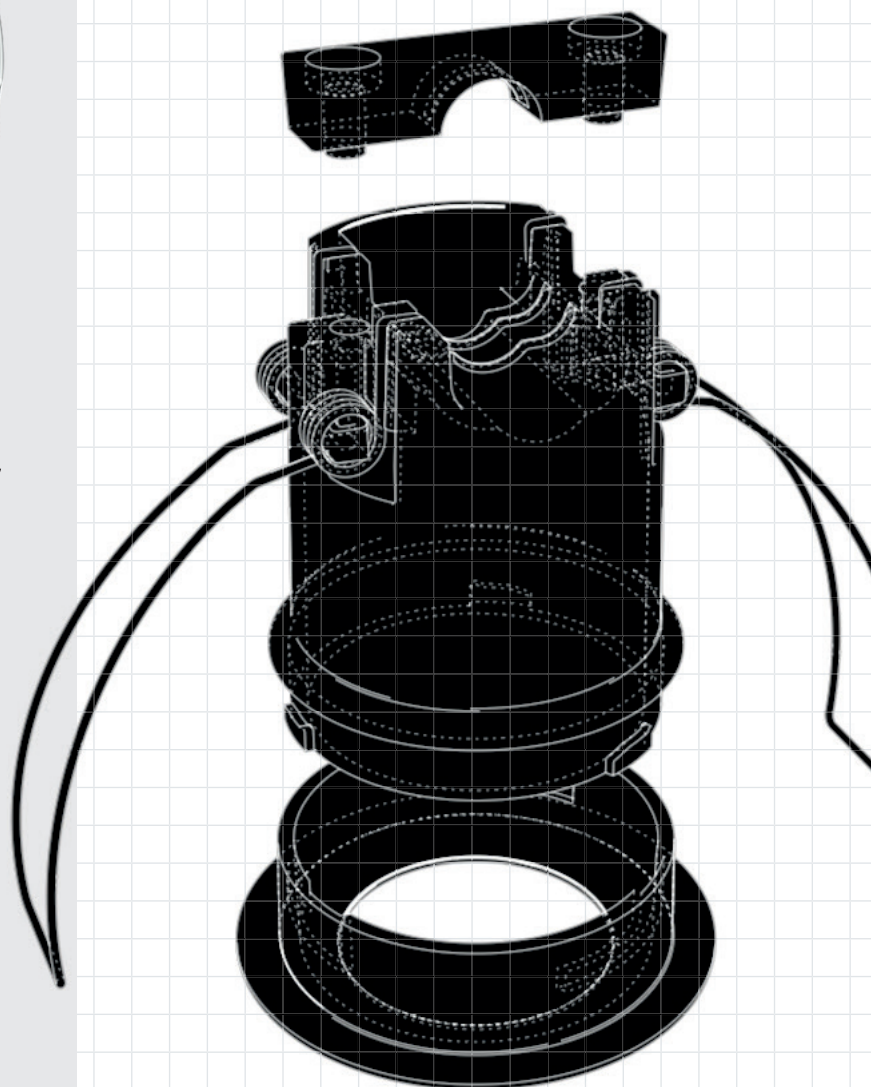


## Podstawa montażowa PICO

### Zestaw do montażu na suficie

Proporcje między pierścieniem sufitowym a czujnikiem PICO są zoptymalizowane, aby zapewnić harmonijny wygląd na suficie. Wraz z pasującymi akcesoriami, które są dostępne w czterech kolorach, PICO staje się atrakcyjnym czujnikiem sufitowym do zabudowy.

- Kompatybilny z PICO-BMS DALI-2, PICO-KNX, PICO-DALI-LINK i PICO-DALI-SYS
- Wyposażony w wejście dla dwóch przewodów KNX lub przewodu niskonapięciowego o maksymalnej średnicy 8,5 mm
- Idealne centrowanie czujnika poprzez przedni pierścień
- Obszar detekcji można ograniczyć przy pomocy przesłon



**Warianty kolorów**

93775

93776

93777

93778



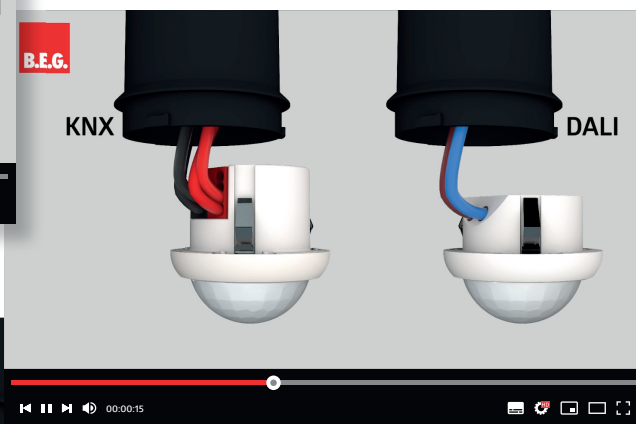
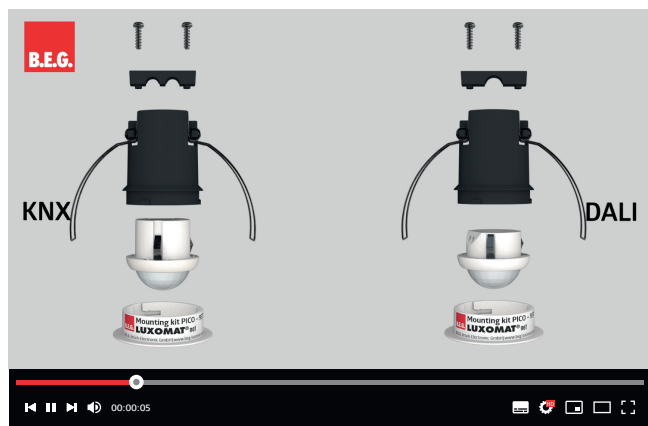
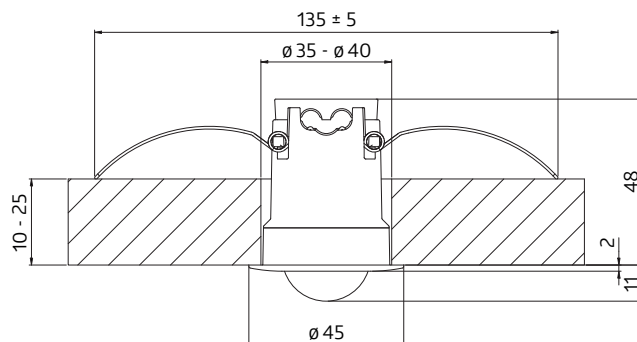
biały  
RAL9010

antracyt  
RAL7016

biel drogowa  
RAL9016

czarny  
RAL9005

**Wymiary**



**Produkty**

Typ	Kolor	Nr art.
Podstawa montażowa PICO	biały RAL9010	93775
Podstawa montażowa PICO	antracyt RAL7016	93776
Podstawa montażowa PICO	biel drogowa RAL9016	93777
Podstawa montażowa PICO	czarny RAL9005	93778