

B.E.G.

Feel comfortable in your building



LAMELLA

PD5N-LAMELLA-BMS2 DALI-2

Nieuw architecturaal hoogstandje voor lamellenplafonds en armaturen

- DALI-2 Multisensor voor installatie in lamellenplafonds
- DALI-2 gecertificeerd product
- Parametrering is mogelijk via een vereiste multimaster applicatiecontroller. Deze controller moet IEC 62386 delen 101/103/301/303/304 ondersteunen.
- Menglichtmeting met interne en externe lichtsensor
- Individuele aanpassing van de gevoeligheid van de bewegingssensor
- Aparte en krachtige lokalisatie-LED voor een snelle en veilige inbedrijfstelling
- Strak, modern en onopvallend design
- Verkrijgbaar in wit en zwart



Bijna onzichtbare sensor

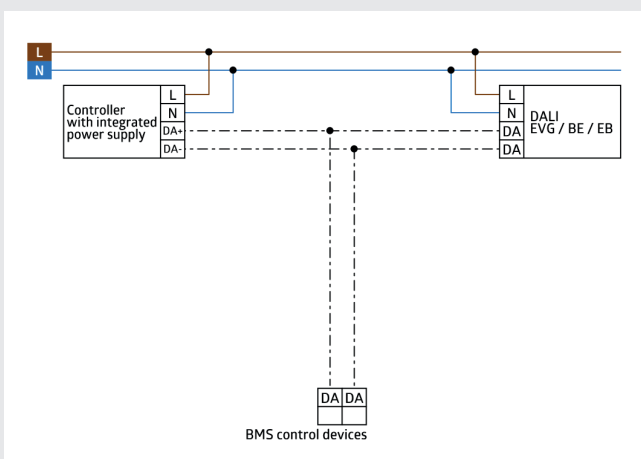
De B.E.G. PD5N-Lamella is het nieuwe paradepaardje van de BMS DALI-2 generatie en is speciaal ontworpen om in een lamellenplafond of armatuur te installeren. Dit zorgt voor een rustig en discreet ontwerp, want de aanwezigheidsmelder valt nauwelijks op. Met een dikte van slechts 2 cm en een gladde stijlvolle afwerking gaat hij moeiteloos op in ieder interieur. Deze multisensor is verkrijgbaar in het wit (93354) alsook in het zwart (93358) voor een zeer discrete installatie.

Aansluiten is kinderspel via een voorgemonteerde aansluitkabel met plug-insysteem. Dankzij deze clipsluiting is de sensor makkelijk monteer- en schuifbaar. Naast het aantrekkelijk design en de snelle ingebruikstelling wordt de PD5N-BMS-Lamella gekenmerkt door een uiterst laag energieverbruik van 4,5 mA. Dit in combinatie met een vrij programmeerbare tijdsinstelling levert 80% potentiële energie- en CO₂ besparingen op. Daarbovenop bereikt de sensor moeiteloos een bereik van 78 m² bij een installatiehoogte van 2,5 m. Het is dan ook niet verwonderlijk dat de PD5N-Lamella hét architecturaal hoogstandje onder de melders genoemd wordt. Bouw mee aan een duurzamere toekomst met B.E.G.

Kleuren



Schakelschema



Producten

| Omschrijving | Kleur | Code |
|-----------------------------|-------|-------|
| PD5N-LAMELLA-BMS2 DALI-2 WB | wit | 93354 |
| PD5N-LAMELLA-BMS2 DALI-2 BB | zwart | 93358 |



Technische gegevens

- Spanning: via DALI bus, max. 22,5 V DC
- Afmetingen: 55 x 20 x 44 mm
- Parameterisatie: via de DALI bus met een applicatie die DALI multisensors ondersteunt volgens IEC62386, delen 101, 103, 301, 303 en 304
- Stroomverbruik: 4,5 mA
- Start-up time: 200 ms
- Detectiebereik: horizontaal 360° (Plafondmontage)
- Reikwijdte: max. Ø 10 m dwars
max. Ø 6 m frontaal
max. Ø 4 m zittend
- Detectiezone voor dwars langs de melder lopen: 78 m² / 2,5 m montagehoogte
- Montagehoogte min./max./aanbevolen: 2 m / 5 m / 2,5 m
- Beschermingsgraad/-klasse: IP20 / Klasse II
- Lichtmeting uitgabe: 0 - 4095 Lux, Gemengd licht meting
- Omgevingstemperatuur: -25°C tot +50°C
- Behuizing: UV- bestendig polycarbonaat
- Kabellengte: 30 cm
- Aansluitingen en kabels: plug WAGO 890-1112

Afmetingen en montage

